

寸 法 (印が該当品です)

G-	呼び径		d	L	H ₁	H ₂	E	管フランジ部				
	A	B						D	t	C	n	h
1	15	1/2	25	196	70	364	155	95	16	70	4	15
2	20	3/4	25	200				100	18	75	4	15
3	25	1	25	200				125	18	90	4	19

JIS 10K 全面座

標準仕様

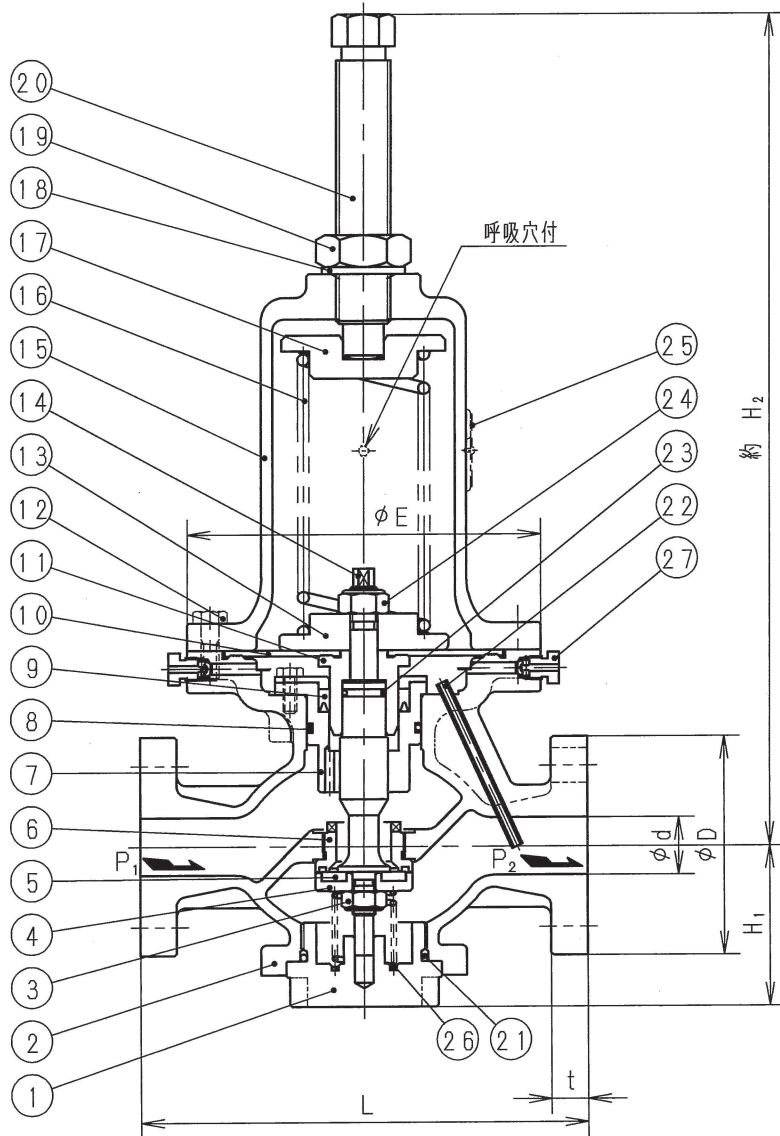
流 体 : 空気、その他非腐食性ガス

温 度 : 80℃以下

一次側圧力 (P₁) : 0.4 MPa以下

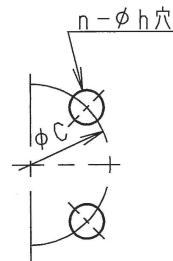
設定圧力 (P₂) : 0.01 ~ 0.05 MPa

弁 漏 れ 量 : 弁定格流量の0.01%以下



個別仕様

流 体 :	
温 度 :	℃
一次側圧力 (P ₁) :	MPa
設定圧力 (P ₂) :	MPa
流 量 :	



27	空気抜弁体	SUS304	
26	弁体ばね	SUS304	
25	銘板	C2801	
24	六角ナット	SS400	緩み止め付
23	Oリング	合成ゴム	()
22	検出管	SUS304	
21	Oリング	合成ゴム	()
20	調節ねじ	C3604	
19	六角ナット	SUS304	
18	シール座金	SPCC及び合成ゴム(NBR)	
17	ばね受け	FC200	
16	調節ばね	SWP	
15	ばね保護筒	FC200	
14	弁棒	SUS304	
13	ダイヤフラム受	FC200	
12	六角ボルト	SWCH	
11	ダイヤフラム押え	SUS304	
10	ダイヤフラム	合成ゴム	()
9	Uパッキング	合成ゴム	()
8	Oリング	合成ゴム	()
7	ライナ	SUS304	
6	弁座	SUS304	
5	弁体	合成ゴム	()
4	弁体押え	SUS304	
3	六角ナット	SUS304	緩み止め付
2	弁箱	FC200	
1	下部ふた	SUS304	

部番	部品名	材 料	摘 要
PMD31L型減圧弁			日付 2021.7.12
			承認 第二検図 第一検図 製図 RM
呼び径 15~25			
注記 銅合金系不可			
H-4F1637d			関フジマン株式会社