

標準仕様	
流体	: 空気及びその他の非腐食性気体
温度	: 0 ~ 80 ℃
一次側圧力 (P ₁)	: 400 kPa以下
設定圧力 (P ₂)	: 10 ~ 50 kPa
弁座漏れ量	: 弁定格流量の0.01%以下

個別仕様	
流体	:
温度	: ℃
一次側圧力 (P ₁)	: kPa
設定圧力 (P ₂)	: kPa
流量	:

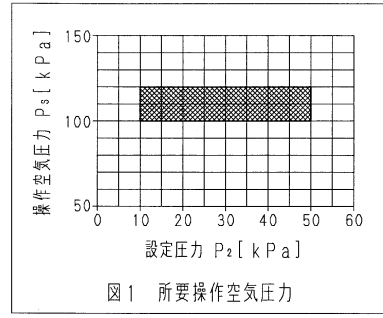
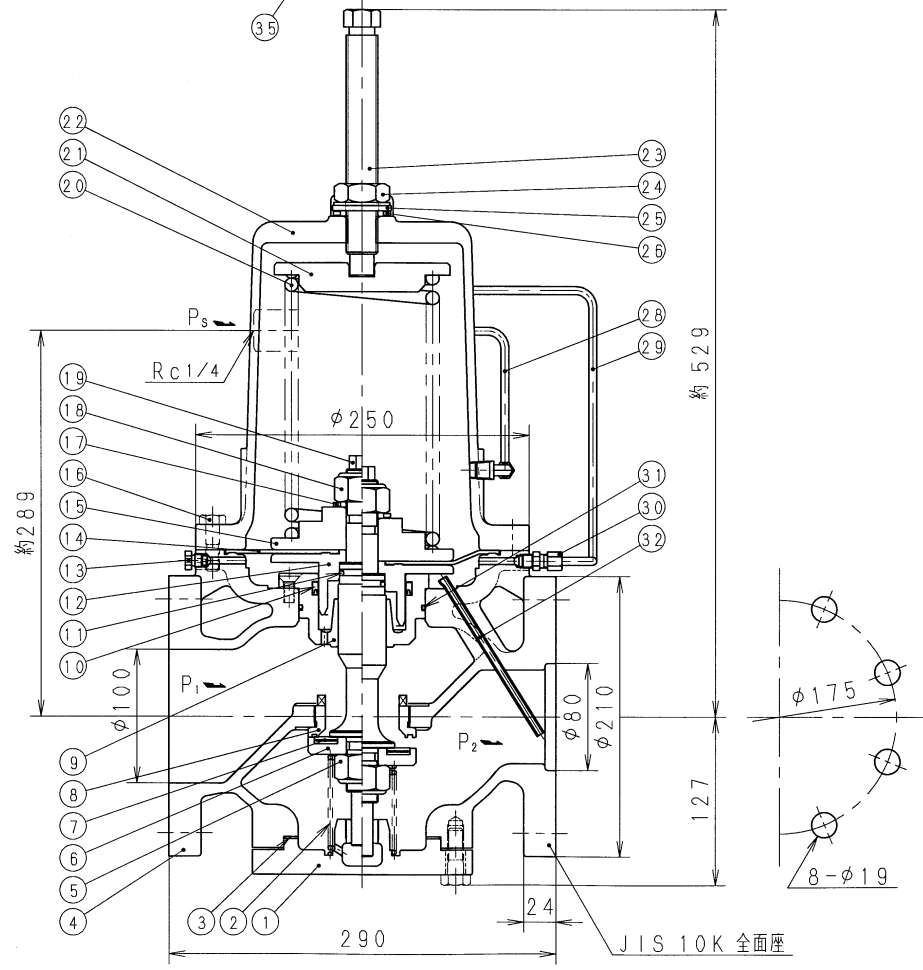


図1 所要操作空気圧力



- 注
1. PCには図1（網掛範囲）に示す操作空気を供給してください。
操作空気圧力は減圧弁等により常時一定としてください。
 2. PCの排出口は閉塞しないでください。
排出口を配管する場合は、PCに背圧がかからないようにしてください。
 3. 操作空気用配管はPCに接続する前に必ずブローしてください。
また、使用後も定期的に清掃してください。
 4. 本弁の配管に対する取付け姿勢は任意ですが、水平正立取付けを推奨致します。
 5. 分解及び手入れの際、配管の中心から次のスペースが必要となります。
上方に720mm、下方に400mm。

35	銘板	SUS304	
34	取付板	SPCC	
33	パイロットコントローラ(PC)	本体:SUS304	H-4G2091参照
32	排出管	C2700	
31	Oリング	合成ゴム	(NBR)
30	コネクタ	C3604及びC3771	
29	接続管B	C1220	
28	接続管A	C1220	
27	銅管用継手	C3604及びC3771	
26	シール棒	SPCC及び合成ゴム	(NBR)
25	平座金	SPCC	
24	六角ナット	SUS304	
23	調節ねじ	C3604	
22	ばね保護筒	FC250	
21	ばね	FC200	
20	調節ばね	SUP	
19	弁棒	SUS304	
18	六角ナット	SUS304	緩み止め付
17	シール座金	SPCC及び合成ゴム	(NBR)
16	六角ボルト	SWCH	
15	ダイヤフラム受	FC200	
14	ダイヤフラム	合成ゴム	(NBR)
13	空気抜弁体	C3604	
12	ダイヤフラム押え	SUS304	
11	Oリング	合成ゴム	(NBR)
10	Uパッキン	合成ゴム	(NBR)
9	ライナ	CAC406	
8	弁座	CAC406	
7	弁体	合成ゴム	(NBR)
6	弁体押え	SUS304	
5	六角ナット	SUS304	緩み止め付
4	弁箱	FC200	
3	ガスケット	テフロン	
2	主弁体ばね	SUS304	
1	下部ふた	FC200	

部番 部品名 材料 摘要

日付 2018.2.18
承認 第二検査 第一検査 製図
EZEF 機

呼び径 100
注記 内部検出

H-3A9584 関フジマン株式会社