

寸法表 (印が該当品です)

G-	呼び径		d ₁	d ₂	L	H ₁	H ₂	E	管フランジ部				
	A	B							D	t	C	n	h
1	65	2 1/2	65	65	230	110	481	210	175	22	140	4	19
2	80	3	80	65	250	110	481	210	185	22	150	8	19

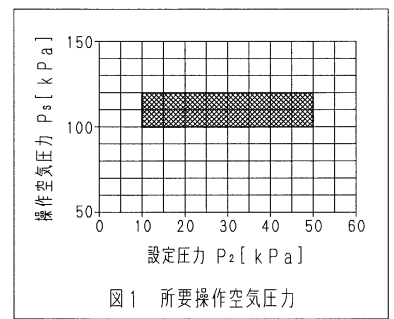
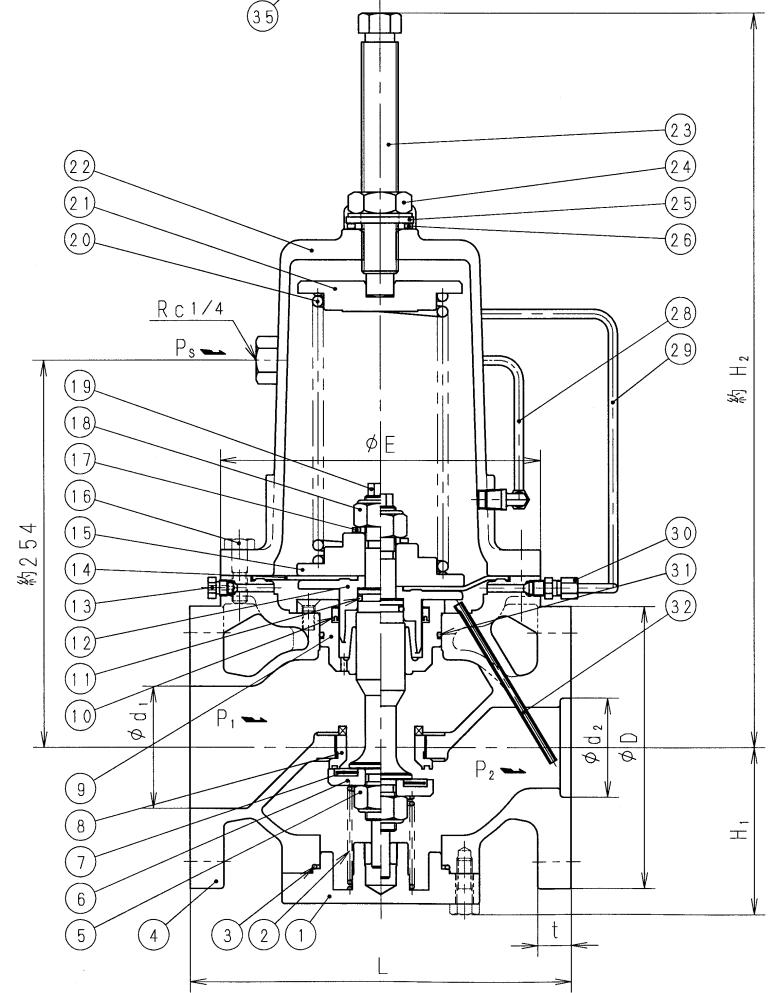
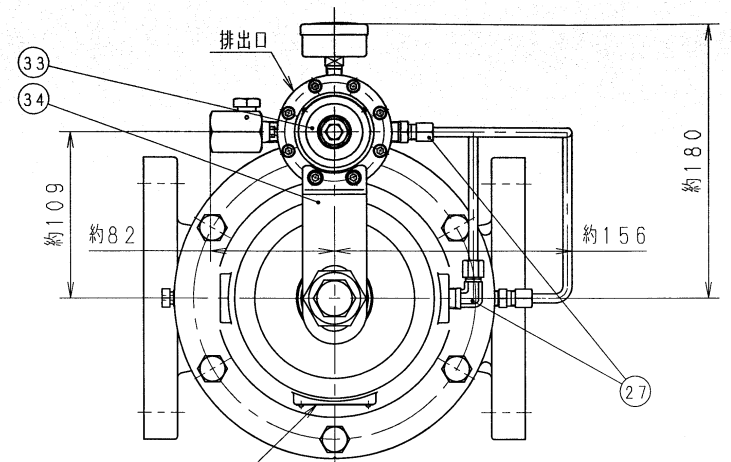
JIS 10K 全面座

標準仕様

流 体 : 空気及びその他の非腐食性気体
 温 度 : 0 ~ 80 °C
 一次側圧力 (P₁) : 400 kPa以下
 設定圧力 (P₂) : 10 ~ 50 kPa
 弁座漏れ量 : 弁定格流量の0.01%以下

個別仕様

流 体 :
 温 度 : °C
 一次側圧力 (P₁) : kPa
 設定圧力 (P₂) : kPa
 流 量 :



注

- PCには図1(網掛範囲)に示す操作空気を供給してください。
操作空気圧力は減圧弁等により常時一定としてください。
- PCの排出口は閉塞しないでください。
排出口を配管する場合は、PCに背圧がかからないようにしてください。
- 操作空気用配管はPCに接続する前に必ずブローしてください。
また、使用後も定期的に清掃してください。
- 本弁の配管に対する取付け姿勢は任意ですが、水平正立取付けを推奨致します。
- 分解及び手入れの際、配管の中心から次のスペースが必要となります。
上方に65.0mm、下方に34.0mm。

35	銘板	SUS304	
34	取付板	SPCC	
33	パイロットコントローラ(PC)	本体:SUS304	H-4G2091参照
32	検出管	C2700T	
31	オリング	合成ゴム	(NBR)
30	銅管継手	C3604及びC3771	
29	接続管B	C1220T	
28	接続管A	C1220T	
27	銅管用検込継手	C3604及びC3771	
26	シール座金	SPCC及び合成ゴム	(NBR)
25	平座金	SPCC	
24	六角ナット	SUS304	
23	調節ねじ	C3604	
22	ばね保護筒	FC250	
21	ばね受	FC200	
20	調節ばね	SWC	
19	弁座	SUS304	
18	六角ナット	SUS304	緩み止め付
17	シール座金	SPCC及び合成ゴム	(NBR)
16	六角ボルト	SWCH	
15	ダイヤフラム受	FC200	
14	ダイヤフラム	合成ゴム	(NBR)
13	空気抜弁体	C3604	
12	ダイヤフラム押え	SUS304	
11	オリング	合成ゴム	(NBR)
10	Uパッキン	合成ゴム	(NBR)
9	ライナ	CAC406	
8	弁座	CAC406	
7	弁体	合成ゴム	(NBR)
6	弁体押え	SUS304	
5	六角ナット	SUS304	緩み止め付
4	弁箱	FC200	
3	オリング	合成ゴム	(NBR)
2	主弁体ばね	SUS304	
1	下部ふた	SS400	

日付 2022.12.18
 承認 第二検回 第一検回 製図
 呼び径 65・80
 注記 内部検出
 H-3A9583 **関フシマン株式会社**