

寸法 ( 印が該当品です)

G-	呼び径		d	L	H ₁	H ₂	H ₃	管フランジ部						
	A	B						D	t	f	g	C	n	h
1	40	1 1/2	40	233	92	395	53	127	18	1.6	73.2	98.6	4	16
2	50	2	50	237	92	395	53	152	19.5	1.6	91.9	120.6	4	19

ANSI 150RF・JPI 150RF

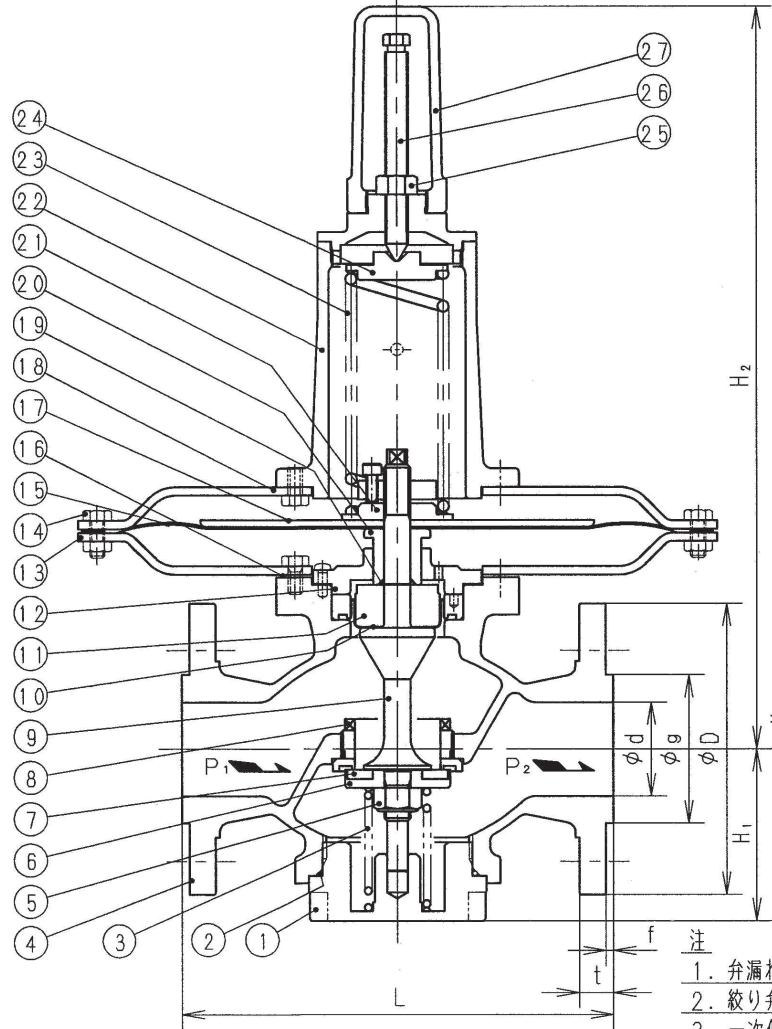
※	フランジ面
1	セレーション 無
2	セレーション 有

標準仕様

流体 : 空気 及び 非腐食性ガス
 温度 : 80℃ 以下
 一次側圧力 (P₁) : 0.4 MPa 以下

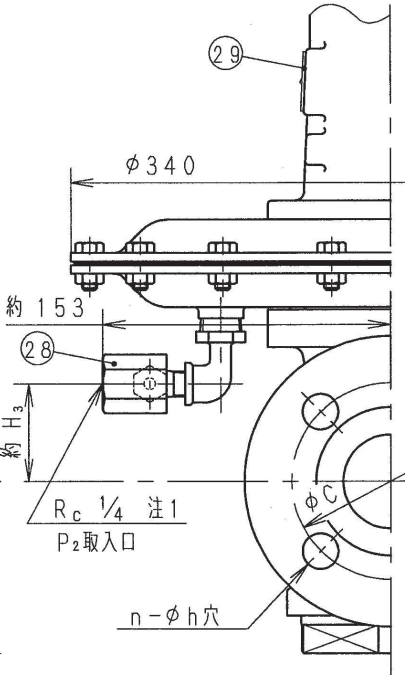
設定圧力 (P₂) :

#1	0.5~1.4 kPa
#2	1.2~3.3 kPa
#3	3~8 kPa
#4	7~20 kPa



個別仕様

流体 : _____
 温度 : _____ ℃
 一次側圧力 (P₁) : _____
 設定圧力 (P₂) : _____
 流量 : _____ Nm³/h



- 注
- 弁漏れ量 : 弁定格流量の0.01%以下
 - 絞り弁のP₂取入口と減圧弁の二次側配管とを検出管で接続してください。
 - 一次側圧力 (P₁) と二次側圧力 (P₂) の差は最小2 kPaです。
 - 二次側の配管径は圧損を考慮して管内流速が1.5 m/s以下となるようにしてください。

29	銘板	SUS304	
28	絞り弁弁箱	SUS316	
27	保護筒ふた	FC150	
26	調節ねじ	SUS303	
25	六角ナット	SWCH	
24	上部ばね受	SS400	
23	調節ばね	SWP又はSWOSC	
22	ばね保護筒	FC150	
21	下部ばね受	SS400	
20	ダイヤフラム押え	SUS304	
19	オリフィン	合成ゴム	()
18	ダイヤフラムふた	SPH	
17	ダイヤフラム受	AC2A	
16	ガスケット	合成ゴム	()
15	ダイヤフラム	合成ゴム	()
14	六角ボルト・ナット	SUS304	
13	ダイヤフラム室本体	SPH	
12	取付板	SUS304	
11	ピストン	SUS304	
10	ベロフラム	合成ゴム	()
9	弁棒	SUS304	
8	弁座	SUS304	
7	弁体	合成ゴム	()
6	弁体押え	SUS304	
5	六角ナット	SUS304	緩み止め付
4	弁箱	SCPH2	
3	弁体ばね	SUS304	
2	オリフィン	合成ゴム	()
1	下部ふた	SUS304	

PLG61-2型減圧弁		日付 26.10.3	承認 第二検図 第一検図	製図 RM
呼び径	40・50			
注記	SCPH・銅合金不可			
H-4F0789e				