

寸法 (印が該当品です)

G-	呼び径		d	L	H ₁	H ₂	H ₃	管フランジ部						
	A	B						D	t	f	g	C	n	h
1	20	3/4	20	185	81	368	25	99	13	1.6	42.9	69.8	4	16
2	25	1	25	196	84	372	30	108	14.5	1.6	50.8	79.2	4	16

ANSI 150RF・JPI 150RF

標準仕様

流体 : 空気及び非腐食性ガス
 温度 : 80℃以下
 一次側圧力 (P₁) : 0.4 MPa以下

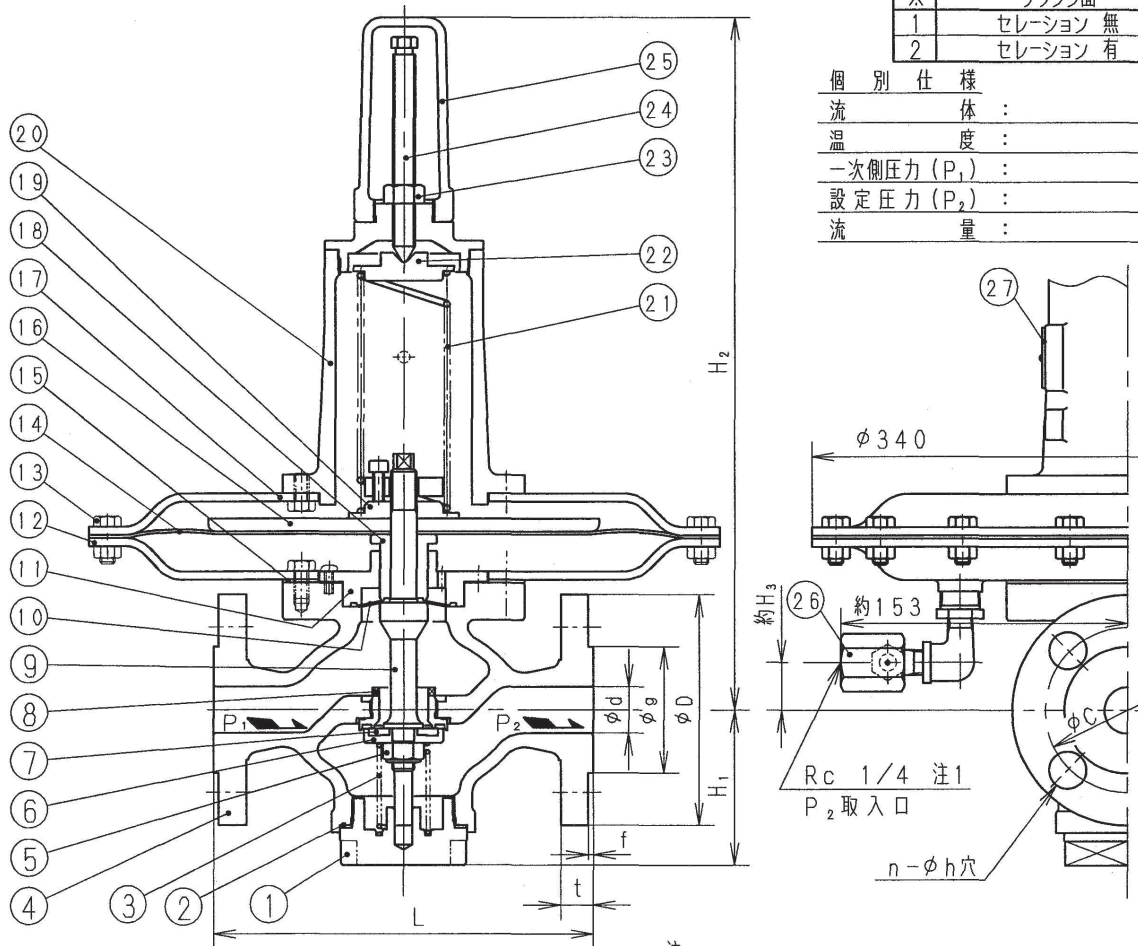
設定圧力 (P₂) :

#1	0.5~1.4 kPa
#2	1.2~3.3 kPa
#3	3 ~ 8 kPa
#4	7 ~ 20 kPa

※	フランジ面
1	セレーション 無
2	セレーション 有

個別仕様

流体 : _____
 温度 : _____ ℃
 一次側圧力 (P₁) : _____
 設定圧力 (P₂) : _____
 流量 : _____ Nm³/h



注

- 弁漏れ量 : 弁定格流量の0.01%以下
- 絞り弁のP₂取入口と減圧弁の二次側配管とを検出管で接続してください。
- 一次側圧力 (P₁) と二次側圧力 (P₂) の差は最小2 kPaです。
- 二次側の配管径は圧損を考慮して管内流速が15 m/s以下となるようにしてください。

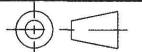
27	銘板	SUS304	
26	絞り弁	弁箱SUS316	
25	保護筒ふた	FC150	
24	調節ねじ	SUS303	
23	六角ナット	SWCH	
22	上部ばね受	SS400	
21	調節ばね	SWP又はSWSC	
20	ばね保護筒	FC150	
19	下部ばね受	SS400	
18	ダイヤフラム押え	SUS304	
17	ダイヤフラム室ふた	SPH	
16	ダイヤフラム受	AC2A	
15	ガスケット	合成ゴム	()
14	ダイヤフラム	合成ゴム	()
13	六角ボルト・ナット	SUS304	
12	ダイヤフラム室本体	SPH	
11	取付板	SUS304	
10	下部ダイヤフラム	合成ゴム	()
9	弁	SUS304	
8	弁	SUS304	
7	弁	合成ゴム	()
6	弁体押え	SUS304	
5	六角ナット	SUS304	緩み止め付
4	弁	SCPH2	
3	弁	SUS304	
2	ガスケット	テフロン	
1	下部ふた	SUS304	
部番	部品名	材料	摘要

PLG61-2型減圧弁

日付 26.10.7
 承認 第二検図 第一検図 製図 RM

呼び径 20・25

注記 SCPH・銅合金不可



H-4F0788e

関フジマン株式会社