

寸法 ( 印が該当品です)

G-	呼び径		d	L	H ₁	H ₂	H ₃	管フランジ部				
	A	B						D	t	C	n	h
1	15	1/2	20	180	81	368	25	95	12	70	4	15
2	20	3/4	20	185	81	368	25	100	14	75	4	15
3	25	1	25	196	84	372	30	125	14	90	4	19

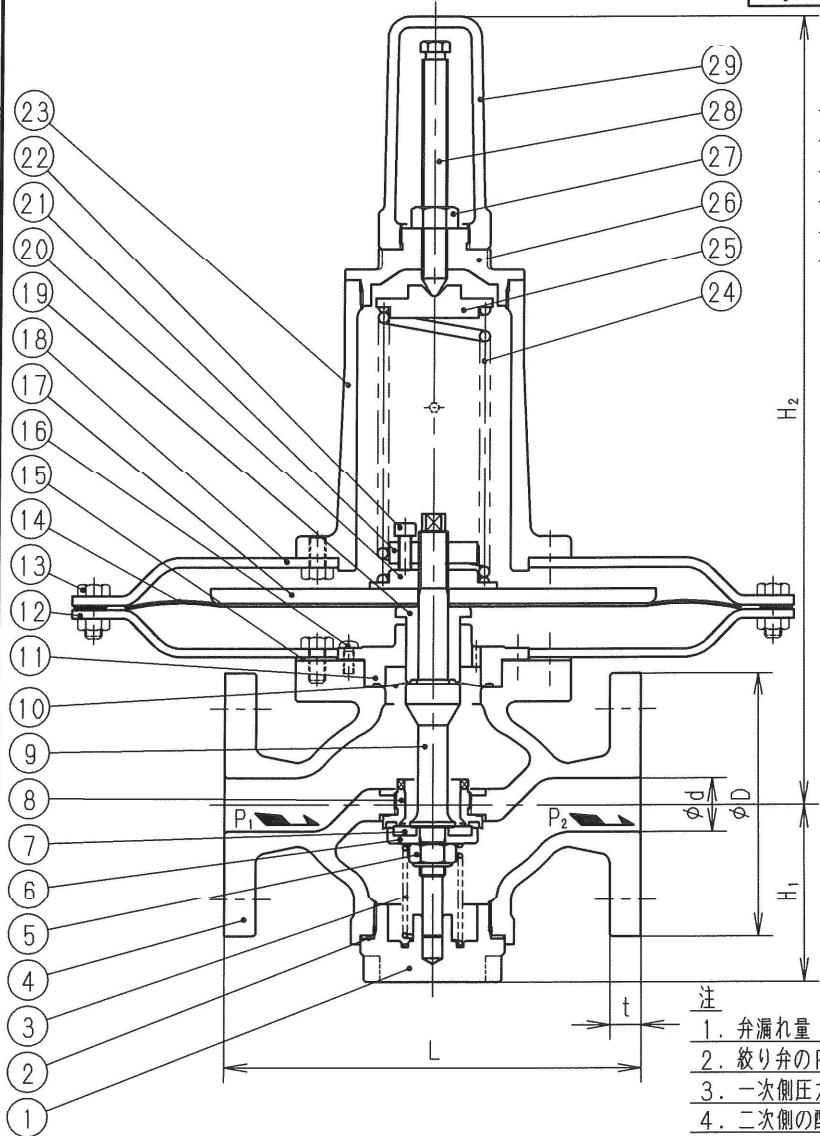
J I S 1 0 K 全 面 座

標準仕様

流体 : 空気及び非腐食性ガス
 温度 : 80℃以下
 一次側圧力 (P₁) : 0.4 MPa以下

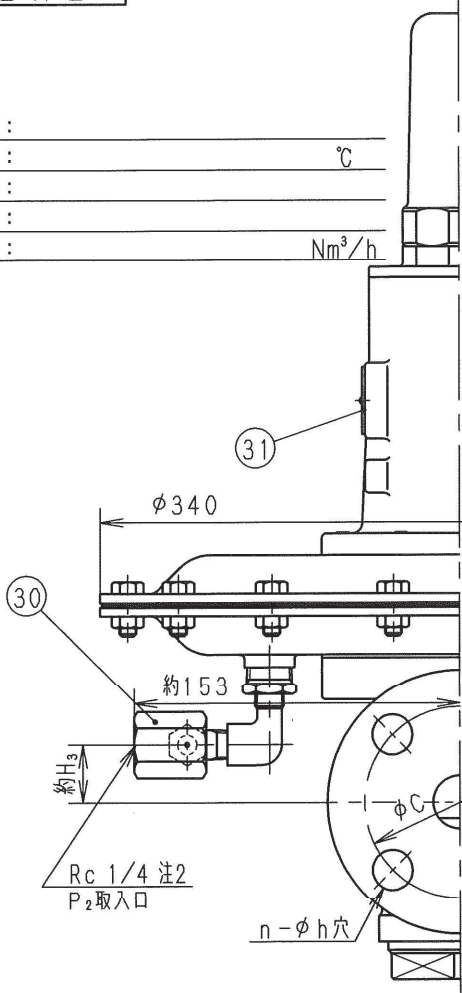
設定圧力 (P₂) :

#1	0.5~1.4 kPa
#2	1.2~3.3 kPa
#3	3 ~ 8 kPa
#4	7 ~ 20 kPa



個別仕様

流体 : _____
 温度 : _____ °C
 一次側圧力 (P₁) : _____
 設定圧力 (P₂) : _____
 流量 : _____ Nm³/h



31	銘板	SUS304	
30	絞り弁	SUS316 (弁箱)	
29	保護筒ふた	FC150	
28	調節ねじ	SUS303	
27	六角ナット	SWCH	
26	上部ふた	FC250	
25	上部ばね受	SS400	
24	調節ばね	SWP又はSWOSC-V	
23	ばね保護筒	FC150	
22	六角穴付ボルト	SUS304	
21	締付板	SGD3	
20	下部ばね受	SS400	
19	ダイヤフラム押え	SUS304	
18	ダイヤフラム室ふた	SPH	
17	ダイヤフラム受	ACA	
16	なべ小ねじ	SUS304	
15	ガスケット	合成ゴム	(NBR)
14	ダイヤフラム	合成ゴム	(NBR)
13	六角ボルト・ナット	SUS304	
12	ダイヤフラム室本体	SPH	
11	取付板	SUS304	
10	下部ダイヤフラム	合成ゴム	(NBR)
9	弁棒	SUS304	
8	弁座	SUS304	
7	弁体	合成ゴム	(NBR)
6	弁体押え	SUS304	
5	六角ナット	SUS304	緩み止め付
4	弁体箱	SCPH2	
3	弁体ばね	SUS304	
2	ガスケット	テフロン	
1	下部ふた	SUS304	

- 注
- 弁漏れ量 : 弁定格流量の0.01%以下
 - 絞り弁のP₂取入口と減圧弁の二次側配管とを検出管で接続してください。
 - 一次側圧力 (P₁) と二次側圧力 (P₂) の差は最小2 kPaです。
 - 二次側の配管径は圧損を考慮して管内流速が15 m/s以下となるようにしてください。

PLG61-2型減圧弁

日付 2024.2.19
 承認 第二検回 第一検回 製図 RM

呼び径 15~25
 注記 SCPH・10K・銅合金不可

H-4F0784c **フジマン株式会社**