

寸法 ( 印が該当品です)

G-	呼び径		d	L	H ₁	H ₂	H ₃	管フランジ部				
	A	B						D	t	C	n	h
1	32	1 1/4	40	220	92	395	53	135	20	100	4	19
2	40	1 1/2	40	220	92	395	53	140	20	105	4	19
3	50	2	50	230	92	395	53	155	20	120	4	19

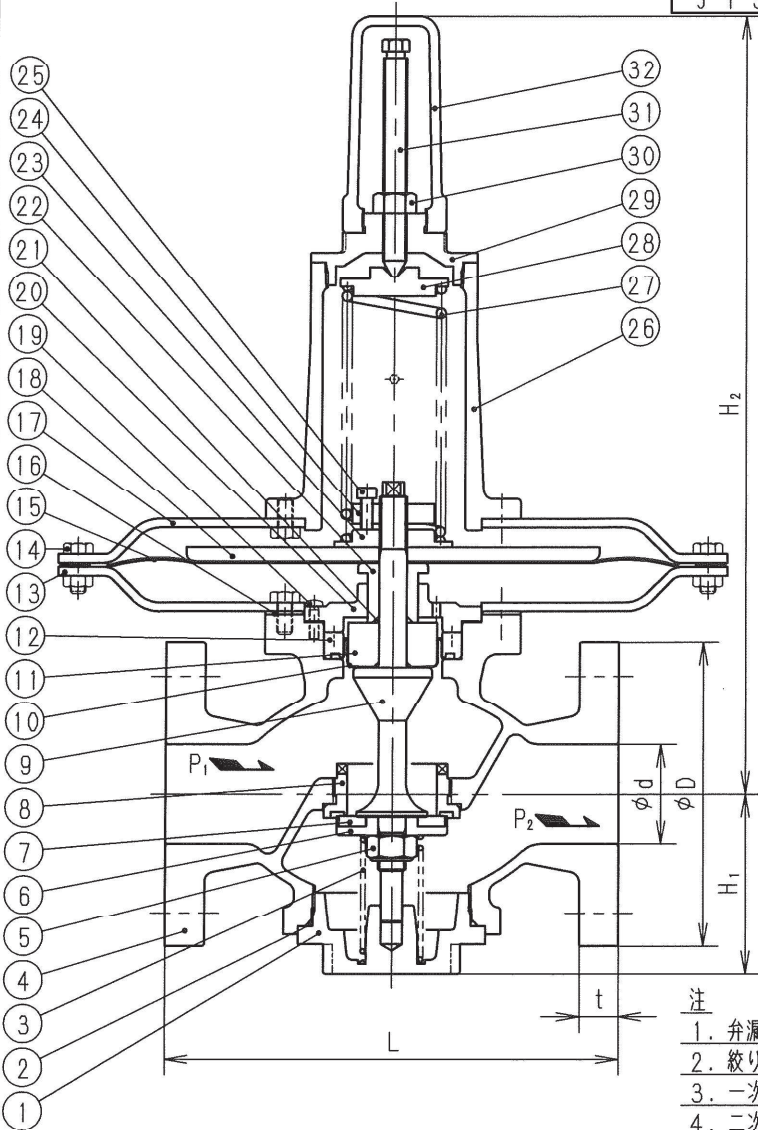
J I S 1 0 K 全 面 座

標準仕様

流 体 : 空気及び非腐食性ガス
 温 度 : 80℃以下
 一次側圧力 (P₁) : 0.4 MPa以下

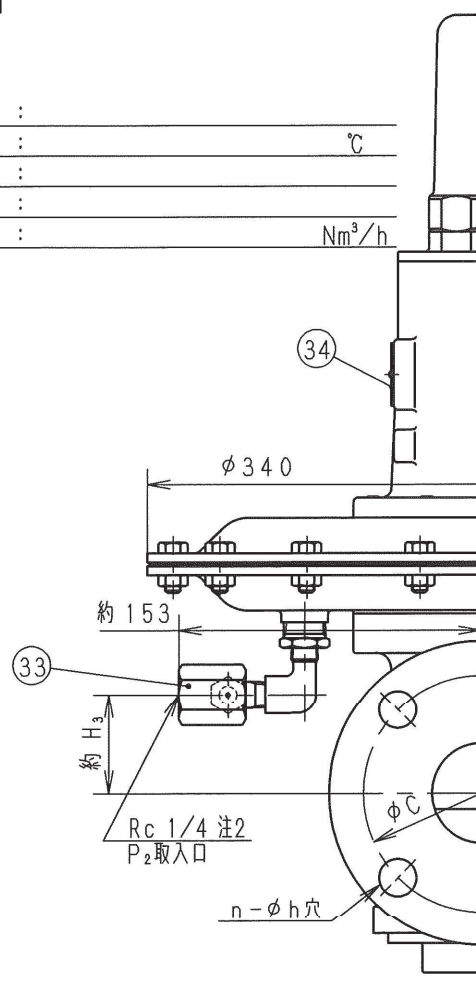
設定圧力 (P₂) :

#1	0.5~1.4 kPa
#2	1.2~3.3 kPa
#3	3 ~ 8 kPa
#4	7 ~ 20 kPa



個別仕様

流 体 : _____
 温 度 : _____℃
 一次側圧力 (P₁) : _____
 設定圧力 (P₂) : _____
 流 量 : _____ Nm³/h



34	銘板	SUS304	
33	絞り弁	弁箱C3604	
32	保護筒ふた	FC150	
31	調節ねじ	SUS303	
30	六角ナット	SWCH	
29	上部ふた	FC250	
28	上部ばね受	SS400	
27	調節ばね	SWP又はSWOSC	
26	ばね保護筒	FC150	
25	六角穴付ボルト	SUS304	
24	締付板	SGD3	
23	下部ばね受	SS400	
22	ダイヤフラム押え	SUS304	
21	Oリング	合成ゴム (NBR)	
20	取付板	CAC406	
19	なべ小ねじ	SUS304	
18	ダイヤフラム受	AC2A	
17	ダイヤフラム室ふた	SPH	
16	ガスケット	合成J△ (NBR)	
15	ダイヤフラム	合成ゴム (NBR)	
14	六角ボルト・ナット	SUS304	
13	ダイヤフラム室本体	SPH	
12	シリンド	C3604	
11	ピストン	C3604	
10	ベロフラム	合成ゴム (NBR)	
9	弁棒	SUS304	
8	弁座	SUS304	
7	弁体	合成ゴム (NBR)	
6	弁体押え	SUS304	
5	六角ナット	SUS304	緩み止め付
4	弁箱	FC200	
3	弁体ばね	SUS304	
2	Oリング	合成ゴム (NBR)	
1	下部ふた	CAC406	

注

1. 弁漏れ量 : 弁定格流量の0.01%以下
2. 絞り弁のP₂取入口と減圧弁の二次側配管とを検出管で接続してください。
3. 一次側圧力 (P₁) と二次側圧力 (P₂) の差は最小2 kPaです。
4. 二次側の配管径は圧損を考慮して管内流速が15m/s以下となるようにしてください。

PLG61-2型減圧弁		日付	2024.2.19	
承認	第二検図	第一検図	製図	
			RM	
呼び径	32~50			
注記	FC・10K・銅合金可			
H-4E3724f		順フジマン株式会社		