

寸法 ( 印が該当品です )

G-	呼び径		d	L	H <sub>1</sub>	H <sub>2</sub>	H <sub>3</sub>	管 フ ラ ン ジ 部				
	A	B						D	t	C	n	h
1	32	1 1/4	40	220	92	395	53	135	20	100	4	19
2	40	1 1/2	40	220	92	395	53	140	20	105	4	19
3	50	2	50	230	92	395	53	155	20	120	4	19

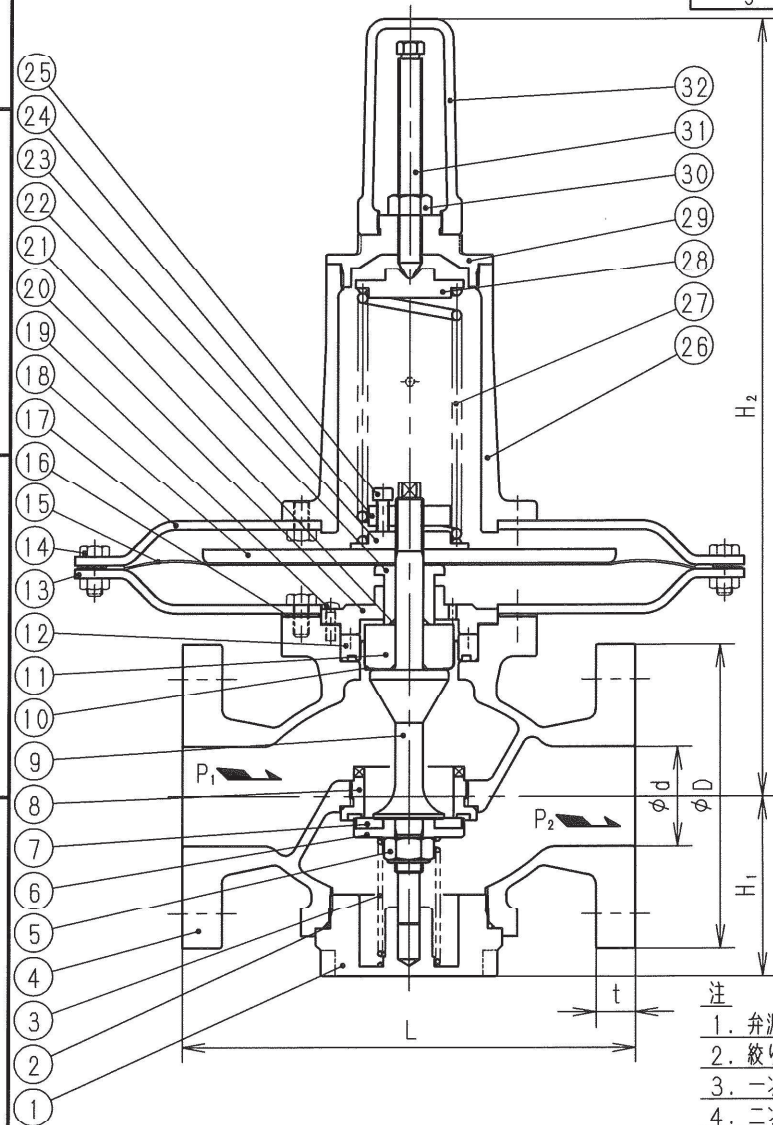
J I S 1 0 K 全 面 座

標準仕様

流 体 : 空気 及び 非腐食性ガス  
 温 度 : 80 ℃ 以下  
 一次側圧力 ( P<sub>1</sub> ) : 0.4 MPa 以下

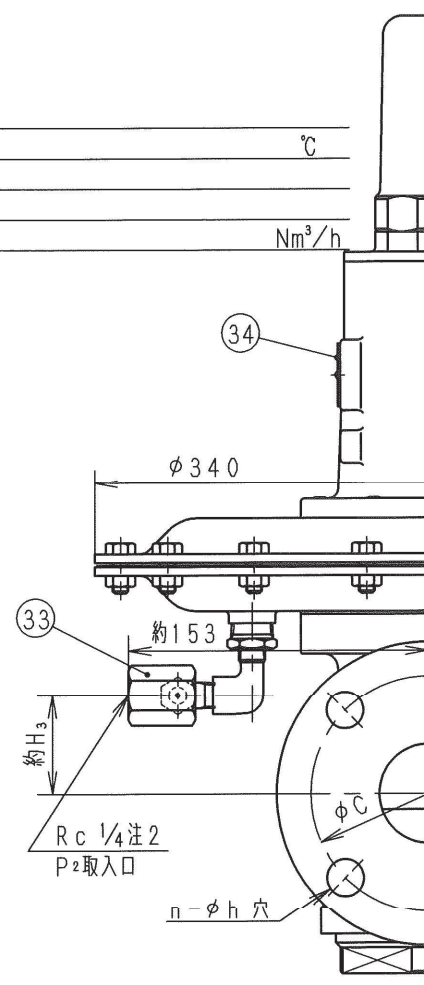
設定圧力 ( P<sub>2</sub> ) :

#1	0.5~1.4 kPa
#2	1.2~3.3 kPa
#3	3 ~ 8 kPa
#4	7 ~ 20 kPa



個別仕様

流 体 : \_\_\_\_\_  
 温 度 : \_\_\_\_\_ ℃  
 一次側圧力 ( P<sub>1</sub> ) : \_\_\_\_\_  
 設定圧力 ( P<sub>2</sub> ) : \_\_\_\_\_  
 流 量 : \_\_\_\_\_ Nm<sup>3</sup>/h



- 注
- 弁漏れ量 : 弁定格流量の0.01%以下
  - 絞り弁のP<sub>2</sub>取入口と減圧弁の二次側配管とを検出管で接続してください。
  - 一次側圧力 ( P<sub>1</sub> ) と二次側圧力 ( P<sub>2</sub> ) の差は最小2 kPaです。
  - 二次側の配管径は圧損を考慮して管内流速が1.5m/s以下となるようにしてください。

34	銘 板	SUS304
33	絞 り 弁	弁箱SUS316
32	保 護 筒 ふ た	FC150
31	調 節 ね じ	SUS303
30	六 角 ナ ッ ト	SWCH
29	上 部 ふ た	FC250
28	上 部 ば ね 受	SS400
27	調 節 ば ね	SWP又はSWOSC-V
26	ば ね 保 護 筒	FC150
25	六 角 穴 付 ボ ル ト	SUS304
24	締 付 板	SGD3
23	下 部 ば ね 受	SS400
22	ダイヤフラム押え	SUS304
21	オ リ ン グ	合 成 ゴ ム ( NBR )
20	取 付 板	SUS304
19	な べ 小 ね じ	SUS304
18	ダイヤフラム受	AC2A
17	ダイヤフラム室フタ	SPH
16	ガ ス ケ ッ ト	合 成 ゴ ム ( NBR )
15	ダイヤフラム	合 成 ゴ ム ( NBR )
14	六 角 ボ ル ト ・ ナ ッ ト	SUS304
13	ダイヤフラム室本体	SPH
12	シ リ ン ダ	SUS304
11	ピ ス ト ン	SUS304
10	ベ ロ フ ラ ム	合 成 ゴ ム ( NBR )
9	弁 棒	SUS304
8	弁 座	SUS304
7	弁 体 推 入 部	合 成 ゴ ム ( NBR )
6	弁 体 推 入 部	SUS304
5	六 角 ナ ッ ト	SUS304 緩み止め付
4	弁 箱	FC200
3	弁 体 ば ね	SUS304
2	オ リ ン グ	合 成 ゴ ム ( NBR )
1	下 部 ふ た	SUS304

部 番	部 品 名	材 料	摘 要
PLG61-2型減圧弁			日付 2024.2.19
			承認 第二検図 第一検図 製図
呼び径 32~50			
注記 FC・10K・銅合金不可			
H-4F0806c			<b>関フジマン株式会社</b>