

寸法 (  印が該当品です )

G-	呼び径		d	L	H <sub>1</sub>	H <sub>2</sub>	H <sub>3</sub>	管フランジ部				
	A	B						D	t	C	n	h
1	15	1 1/2	20	180	81	368	25	95	16	70	4	15
2	20	3/4	20	185	81	368	25	100	18	75	4	15
3	25	1	25	196	84	372	30	125	18	90	4	19

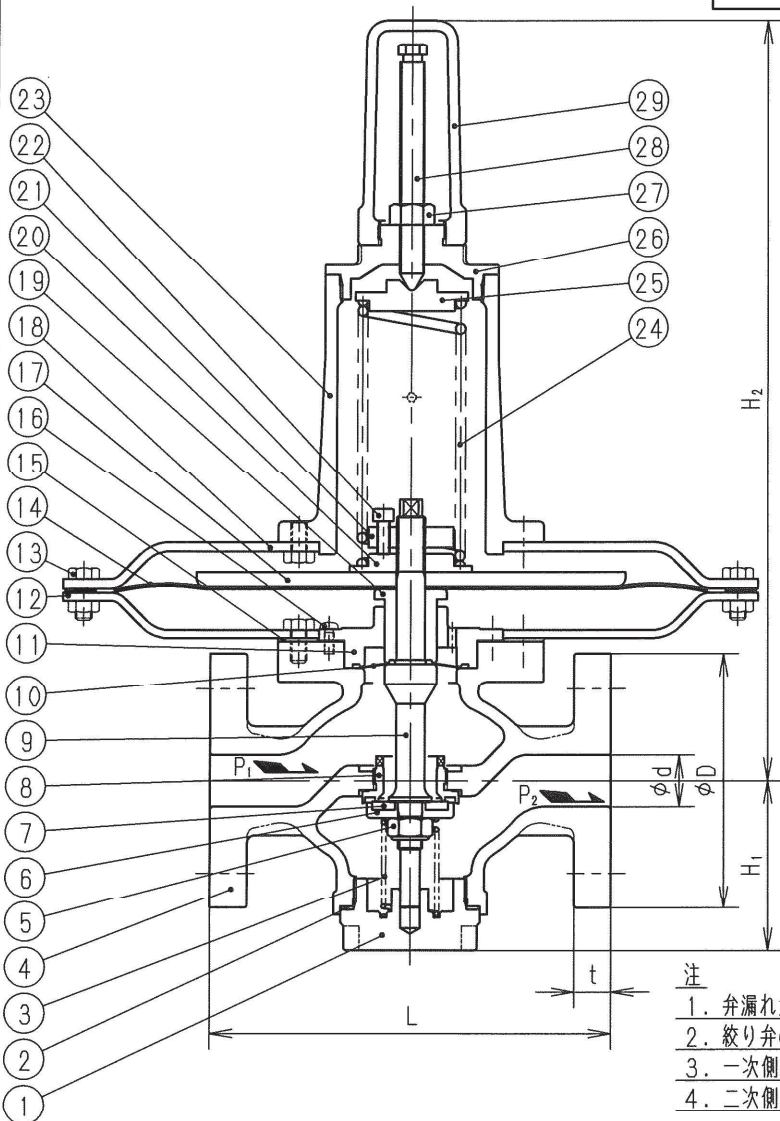
JIS 10K 全面座

標準仕様

流体 : 空気及び非腐食性ガス  
 温度 : 80℃以下  
 一次側圧力 (P<sub>1</sub>) : 0.4 MPa以下

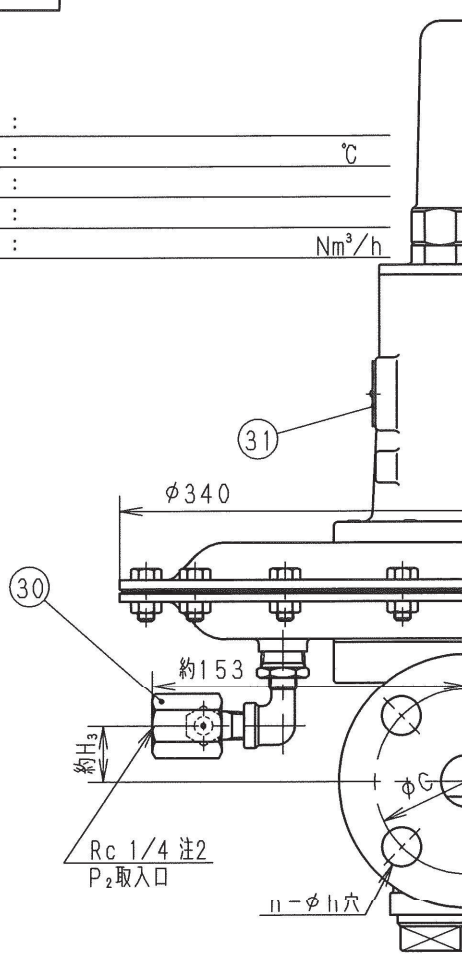
設定圧力 (P<sub>2</sub>) :

#1	0.5~1.4 kPa
#2	1.2~3.3 kPa
#3	3~8 kPa
#4	7~20 kPa



個別仕様

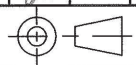
流体 : \_\_\_\_\_  
 温度 : \_\_\_\_\_℃  
 一次側圧力 (P<sub>1</sub>) : \_\_\_\_\_  
 設定圧力 (P<sub>2</sub>) : \_\_\_\_\_  
 流量 : \_\_\_\_\_ Nm<sup>3</sup>/h



31	銘板	SUS304	
30	絞り弁	弁箱SUS316	
29	保護筒ふた	FC150	
28	調節ねじ	SUS303	
27	六角ナット	SWCH	
26	上部ふた	FC250	
25	上部ばね受	SS400	
24	調節ばね	SWP又はSWOSC	
23	ばね保護筒	FC150	
22	六角穴付ボルト	SUS304	
21	締付板	SGD3	
20	下部ばね受	SS400	
19	ダイヤフラム押え	SUS304	
18	ダイヤフラム室ふた	SPH	
17	ダイヤフラム受	AC2A	
16	なべ小ねじ	SUS304	
15	ガスケット	合成ゴム	(NBR)
14	ダイヤフラム	合成ゴム	(NBR)
13	六角ボルト・ナット	SUS304	
12	ダイヤフラム室本体	SPH	
11	取付板	SUS304	
10	下部ダイヤフラム	合成ゴム	(NBR)
9	弁棒	SUS304	
8	弁座	SUS304	
7	弁体	合成ゴム	(NBR)
6	弁体押え	SUS304	
5	六角ナット	SUS304	緩み止め付
4	弁箱	FC200	
3	弁体ばね	SUS304	
2	ガスケット	テフロン	
1	下部ふた	SUS304	

注

- 弁漏れ量 : 弁定格流量の0.01%以下
- 絞り弁のP<sub>2</sub>取入口と減圧弁の二次側配管とを検出管で接続してください。
- 一次側圧力 (P<sub>1</sub>) と二次側圧力 (P<sub>2</sub>) の差は最小2 kPaです。
- 二次側の配管径は圧損を考慮して管内流速が1.5 m/s以下となるようにしてください。

部番	部品名	材料	摘要
PLG61-2型減圧弁			日付 2024.2.19
			承認 第二検図 第一検図 製図 RM
呼び径 15~25			
注記 FC・10K・銅合金不可			
H-4F0805c			<b>関フジマン株式会社</b>