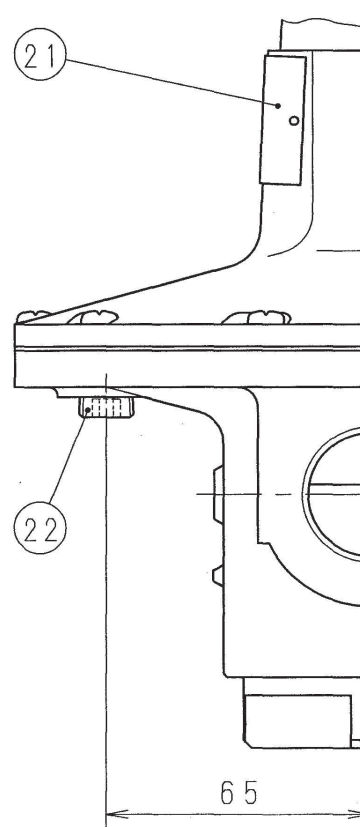
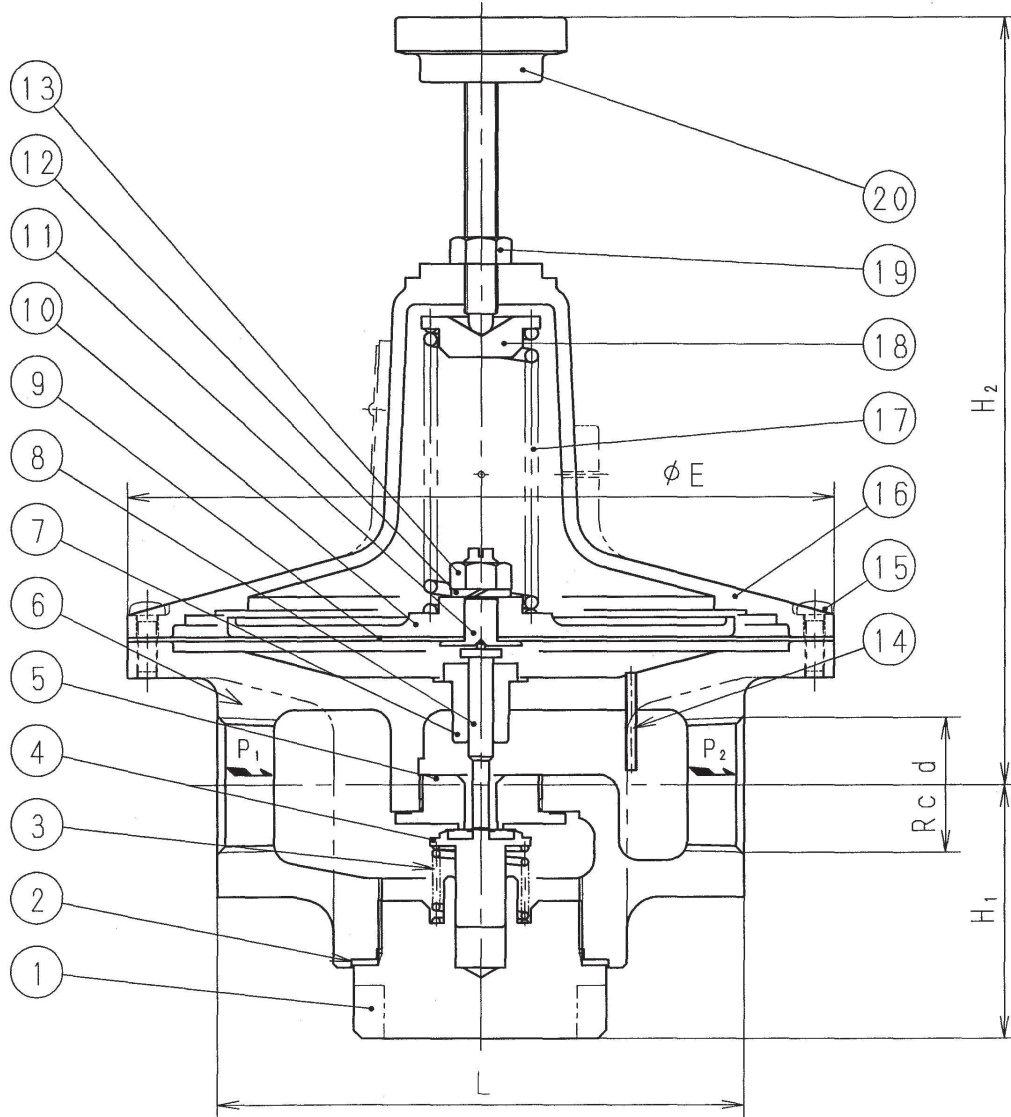


寸法 ( 印が該当品です)

G-	呼び径	d	L	H ₁	H ₂	E	質量
1	20	3/4	130	63	189	175	5.2 kg
2	25	1	130	63	189	175	



標準仕様

流体 : 空気及び非腐食性ガス
 温度 : 80℃以下
 一次側圧力 (P₁) : 400 kPa以下
 設定圧力 (P₂) :

個別仕様

流体 : _____
 温度 : _____
 一次側圧力 (P₁) : _____ kPa
 設定圧力 (P₂) : _____ kPa
 流量 : _____ Nm³/h

#1	0.3 ~ 1 kPa
#2	0.8 ~ 5 kPa
#3	2 ~ 10 kPa
#4	6 ~ 20 kPa
#5	15 ~ 35 kPa

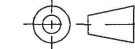
注1. 減圧弁の2次側に呼び径と同一配管径で長さ1mに相当する以上の容量が必要です。

注2. 弁漏れ量: 弁定格流量の0.01%以下

22	プラグ	SUS316	R1/4
21	銘板	C2801	
20	調節ねじ	C3604及び合成樹脂	
19	六角ナット	C3604	
18	ばね	C3604	
17	調節ばね	S W P	
16	ばね保護筒	A C 4 C	
15	なべ小ねじ	SUS304	
14	検出管	SUS316	
13	六角ナット	C3604	
12	ばね座金	C5191	
11	ダイヤフラム押え	SUS316	
10	ダイヤフラム受	A C 4 C	
9	ダイヤフラム棒	合成ゴム	(FKM)
8	弁棒	SUS304	
7	ガイドブッシュ	SUS316	
6	弁箱	S C S 1 4	
5	弁座	SUS316	
4	弁体	SUS630	当り面:FKM
3	弁体ばね	SUS316	
2	ガスケット	テフロン	
1	下部ふた	SUS316	

部番 部品名 材料 摘要

PLG41型 減圧弁
 日付 26.9.10
 承認 第二検図 第一検図 製図 RM
 検印 検印

呼び径 20・25
 注記 

H-4F2188d 順フシマン株式会社