

寸法 (  印が該当品です )

G-	呼び径		d	L	H <sub>1</sub>	H <sub>2</sub>	E	管フランジ部				
	A	B						D	t	C	n	h
1	20	3/4	25	270	63	189	175	100	14	75	4	15
2	25	1	25	270	63	189	175	125	14	90	4	19

JIS 10 K 全面座

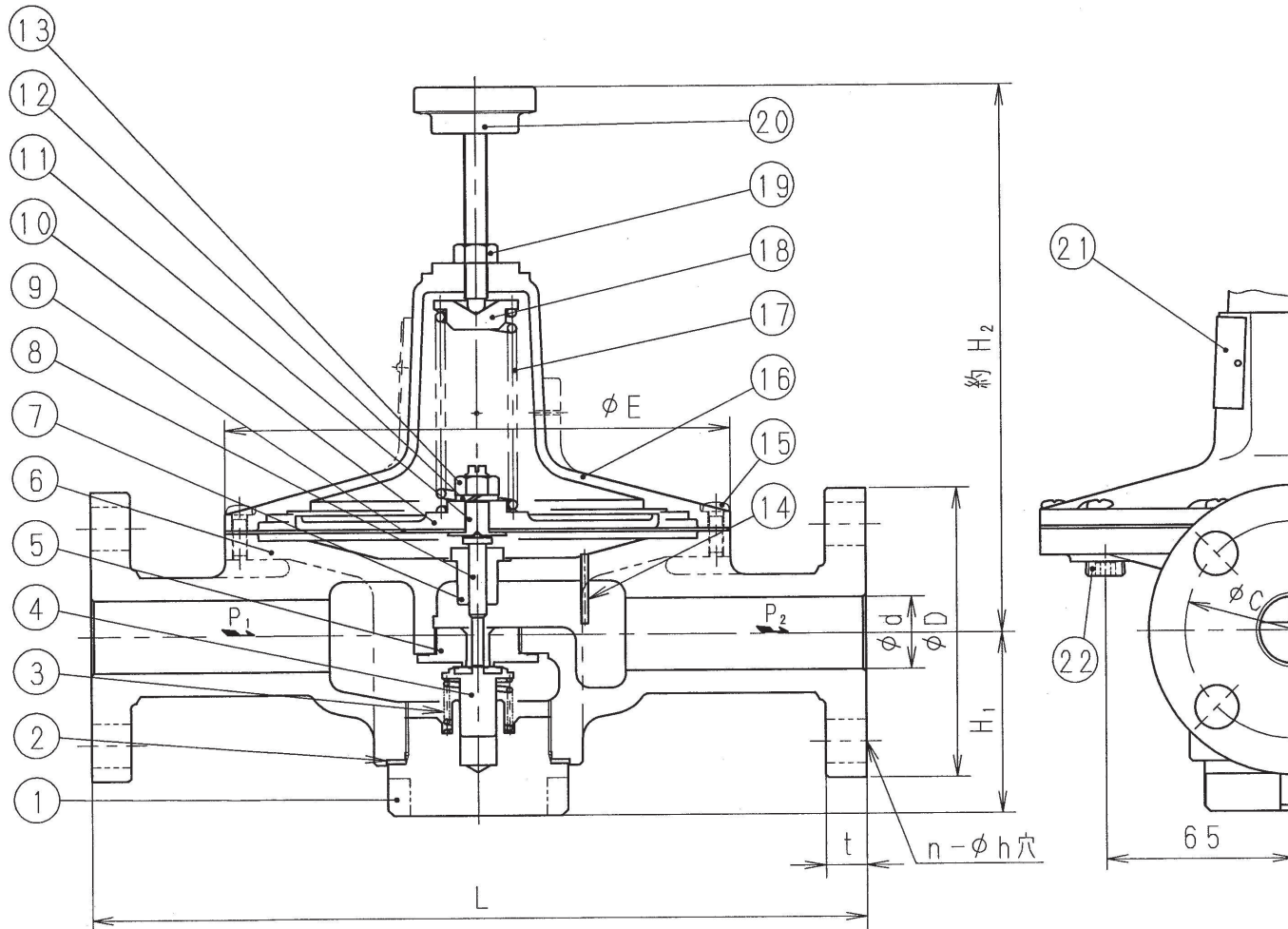
標準仕様

流体 : 空気及び非腐食性ガス  
 温度 : 80℃以下  
 一次側圧力 (P<sub>1</sub>) : 400 kPa以下  
 設定圧力 (P<sub>2</sub>) :

個別仕様

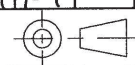
流体 : \_\_\_\_\_  
 温度 : \_\_\_\_\_  
 一次側圧力 (P<sub>1</sub>) : \_\_\_\_\_ kPa  
 設定圧力 (P<sub>2</sub>) : \_\_\_\_\_ kPa  
 流量 : \_\_\_\_\_ Nm<sup>3</sup>/h

#1	0.3 ~ 1 kPa
#2	0.8 ~ 5 kPa
#3	2 ~ 10 kPa
#4	6 ~ 20 kPa
#5	15 ~ 35 kPa



注1. 減圧弁の2次側に呼び径と同一配管径で長さ1 mに相当する以上の容量が必要です。  
 注2. 弁漏れ量: 弁定格流量の0.01%以下

22	プラグ	SUS316	R1/4
21	銘板	C2801	
20	調節ねじ	C3604及び合成樹脂	
19	六角ナット	C3604	
18	ばね受	C3604	
17	調節ばね	S W P	
16	ばね保護筒	A C 4 C	
15	なべ小ねじ	SUS304	
14	検出管	SUS316	
13	六角ナット	C3604	
12	ばね座金	C5191	
11	ダイヤフラム押え	SUS316	
10	ダイヤフラム受	A C 4 C	
9	ダイヤフラム	合成ゴム	(FKM)
8	弁棒	SUS304	
7	ガイドブッシュ	SUS316	
6	弁箱	S C S 1 4	
5	弁座	SUS316	
4	弁体	SUS630	当り面:FKM
3	弁体ばね	SUS316	
2	ガスケット	テフロン	
1	下部ふた	SUS316	

部番	部品名	材料	摘要
PLG41型 減圧弁			日付 26. 8. 10
			承認 第二検図 第一検図 製図 RM
呼び径 20・25			
注記			
H-4F4668d			<b>フジマン株式会社</b>