

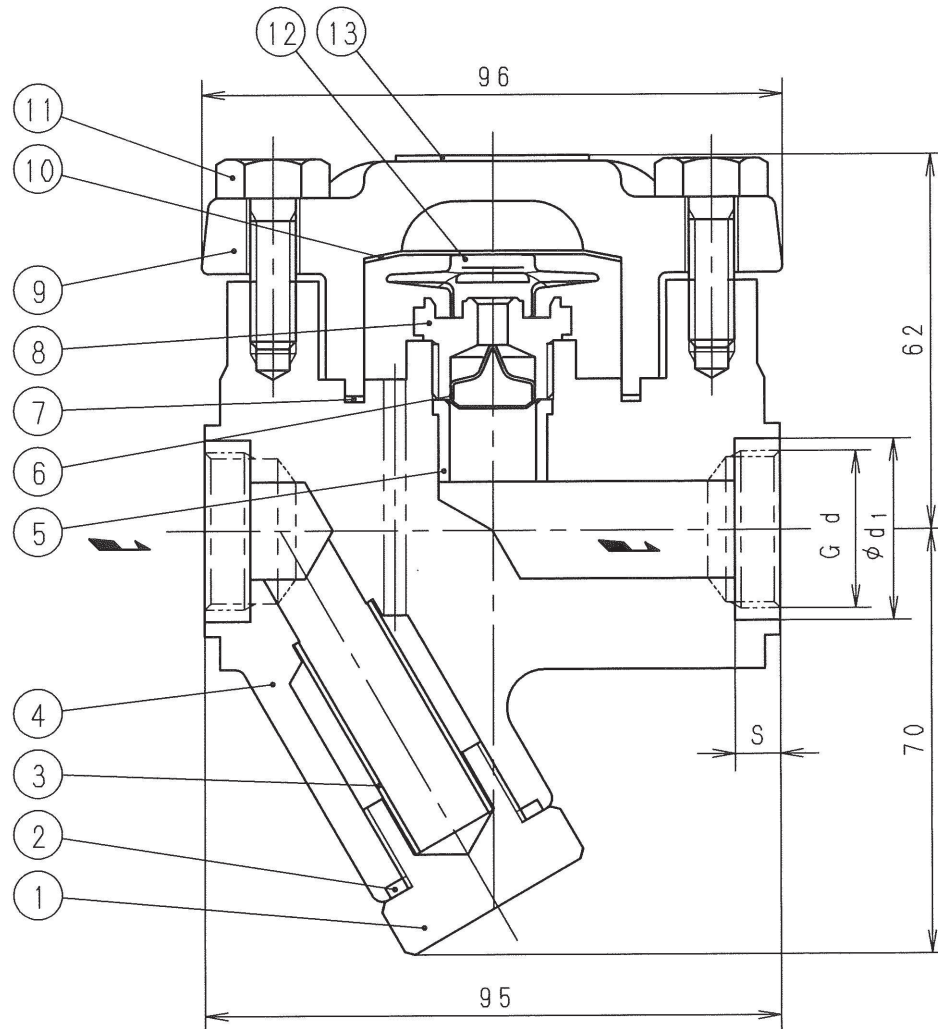
寸法及び質量 ( 印が該当品です)

ねじ込み形

G-	呼び径		d	質量 (kg)
	A	B		
1	15	1/2	1/2	1.9
2	20	3/4	3/4	1.8
3	25	1	1	1.7

ソケット形

G-	呼び径		d ₁	S	質量 (kg)
	A	B			
4	15	1/2	22.2	10	1.9
5	20	3/4	27.7	13	1.8
6	25	1	34.5	13	1.7



仕様

最高使用圧力 : 2.2 MPa

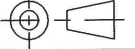

最高使用差圧 : 2.2 MPa

最高使用温度 : 385 °C

メンブレン ( 印が該当品です)

#	種類	飽和蒸気温度から開弁までの温度降下
1	N	約 2~3 °C
2	U	約 20 °C

13	銘板	ステンレス鋼	
12	メンブレン	ステンレス鋼 & ハステロイ	
11	六角ボルト	合金鋼	
10	板ばね	ステンレス鋼	
9	ふた	鍛鋼	
8	弁座	ステンレス鋼	
7	ふたガスケット	膨張黒鉛 & ステンレス鋼	
6	逆止め弁体	ステンレス鋼	
5	ノズル輪	ステンレス鋼	
4	弁箱	鍛鋼	
3	ストレーナ	ステンレス鋼	
2	ストレーナガスケット	ステンレス鋼	
1	プラグ	鍛鋼	

部番	部品名	材料	摘要
GESTRA MK45-2型 メンブレン トラップ			日付 2022.6.7 承認 第二検図 第一検図 製図 お ね ね YK
呼び径 15~25			
注記 ねじ込み形・ソケット形			
H-4F1309a		 フジマール株式会社	