

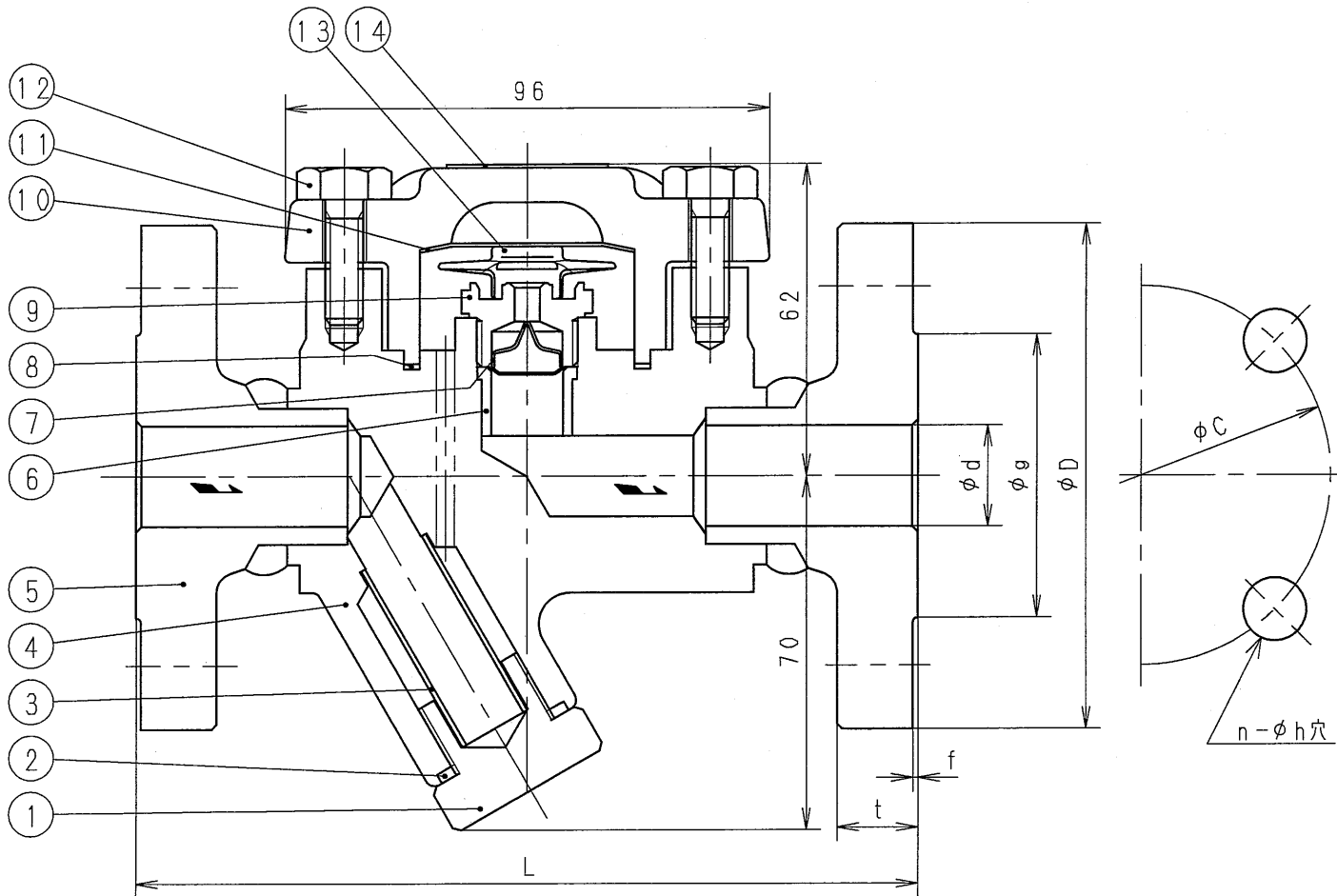
寸法 ( 印が該当品です)

G-	呼び径		d	L	管 フ ラ ン ジ 部							質量 (kg)
	A	B			D	t	f	g	C	n	h	
1	15	1/2	15	150	95	14	1	51	70	4	15	3.6
2	20	3/4	20	150	100	16	1	56	75	4	15	3.9
3	25	1	25	160	125	16	1	67	90	4	19	4.7

J I S 2 0 K 平 面 座

仕 様

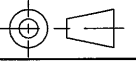
流 体	: 蒸気及びドレン
最高使用圧力	: 2.2 MPa
最高使用差圧	: 2.2 MPa
最高使用温度	: 385 °C



メンブレン ( 印が該当品です)

#	種類	飽和蒸気温度から開弁までの温度降下
1	N	約 2~3 °C
2	U	約 20 °C

14	銘 板	ステンレス鋼	
13	メンブレン	ステンレス鋼 & ハステロイ	
12	六角ボルト	合金鋼	
11	板ばね	ステンレス鋼	
10	ふた	鍛鋼	
9	弁座	ステンレス鋼	
8	ふたガスケット	膨張黒鉛 & ステンレス鋼	
7	逆止め弁体	ステンレス鋼	
6	ノズル	ステンレス鋼	
5	フランジ	炭素鋼	
4	弁箱	鍛鋼	
3	ストレーナ	ステンレス鋼	
2	ストレーナガスケット	ステンレス鋼	
1	プ ラ ン グ	鍛鋼	
部番	部 品 名	材 料	摘 要

GESTRA MK45-2 型		日付 28.6.16	
メンブレン トラップ		承認 <i>HK</i>	第二検図 <i>HK</i> 第一検図 製図 <i>RM</i>
呼び径	15~25		
注記	フランジ形		
H-4F1313a		順フシマン株式会社	