

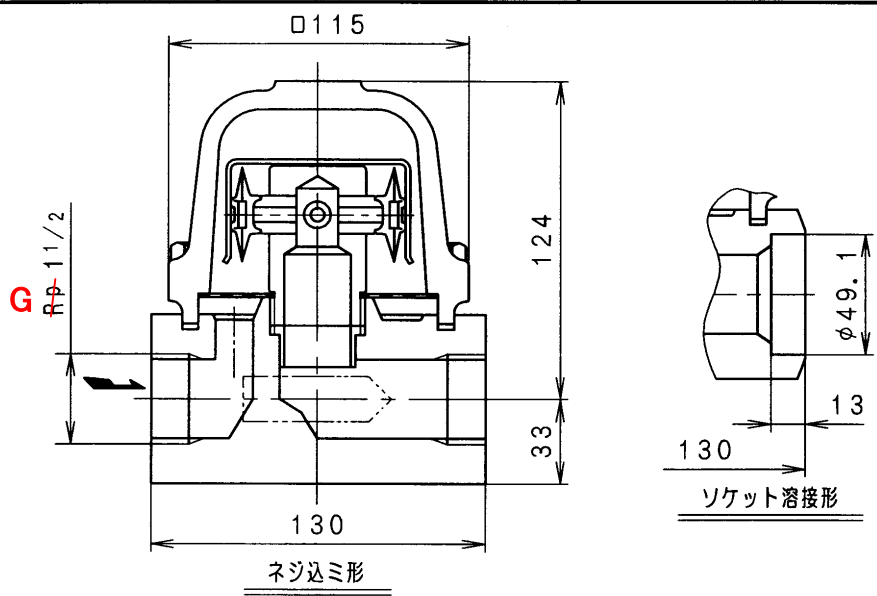


三角法 

 印が該当品デス。



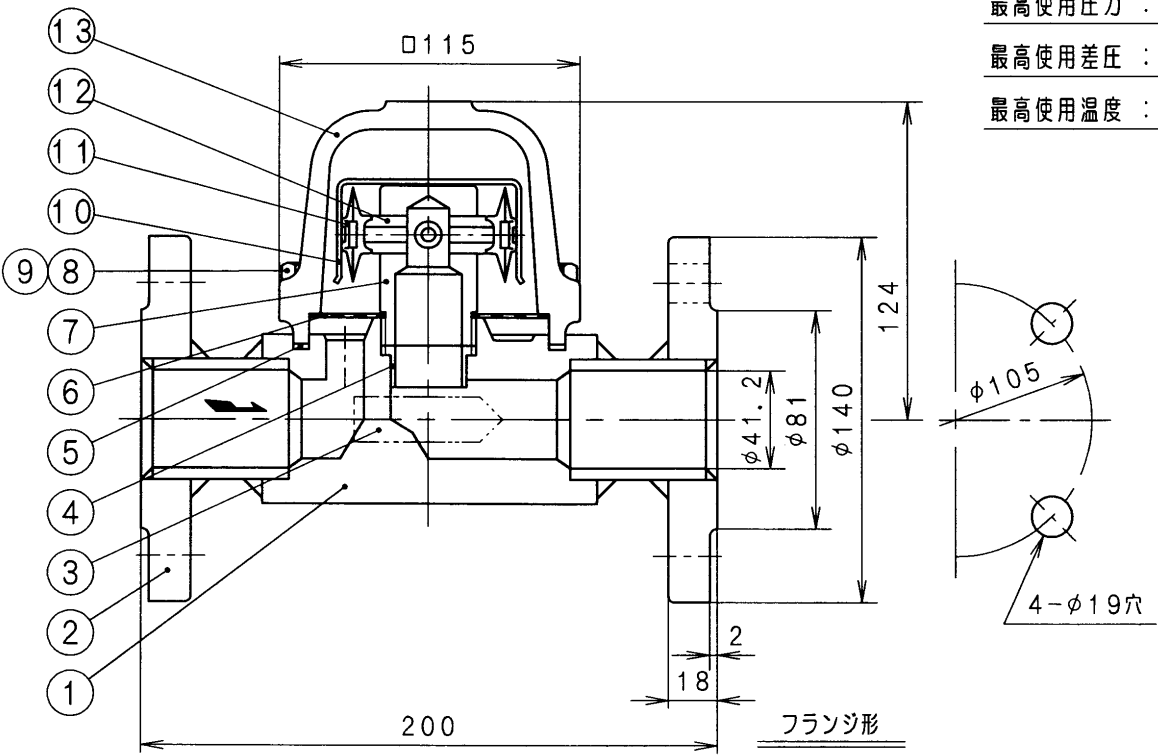
G-	接続部	呼び径		質量 (kg)
		A	B	
1	フランジ形 (JIS 20K 大平面座)	40	1 1/2	約 11
2	ネジ込み形			約 6.2
3	ソケット溶接形			約 6.0

メンブレン

種類	飽和蒸気温度カラ開弁マデノ温度降下
H	約 1~2 °C

仕様

最高使用圧力 :	2.2 MPa
最高使用差圧 :	2.2 MPa
最高使用温度 :	385 °C



13	フタ	鍛鋼	
12	弁座	ステンレス鋼	
11	メンブレン	ステンレス鋼 & ハステロイ	
10	メンブレン押エ	ステンレス鋼	
9	六角ナット	炭素鋼	
8	六角ボルト	炭素鋼	
7	弁座ホルダ	ステンレス鋼	
6	コシ網	ステンレス鋼	
5	ガスケット	黒鉛及ピステンレス鋼	
4	ブッシュ	ステンレス鋼	
3	銘板	ステンレス鋼	
2	フランジ	軟鋼	
1	弁箱	鍛鋼	

部番	部品名	材料	摘要
15. 8. 28		GESTRA MK25/2型	
EN EN		YT	メンブレントラップ
呼び径: 40			
フシマン株式会社		H-4 B0335g	