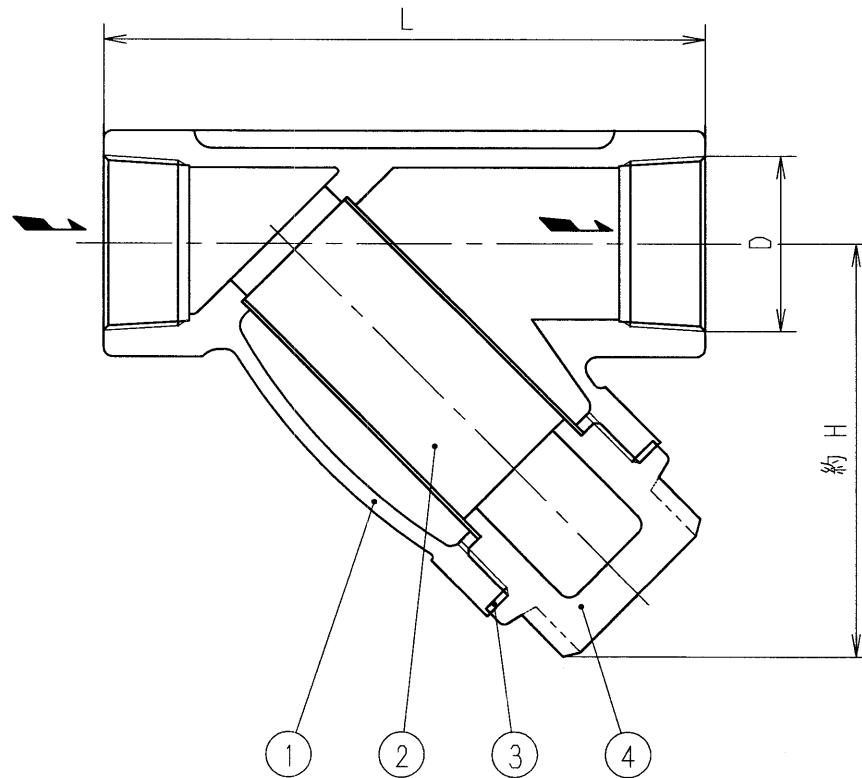


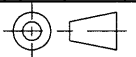

寸法 ( 印が該当品です)

G-	呼び径		D	L	H
	A	B			
1	10	3/8	Rc 3/8	70	45
2	15	1/2	Rc 1/2	85	54
3	20	3/4	Rc 3/4	100	66
4	25	1	Rc 1	115	77

仕	様	
流	体	: 蒸気・空気・ガス・液体
温	度	: MAX. 150 ℃
圧	力	: MAX. 2.0 MPa
こ	し	網 : 目抜板に60メッシュ内張



4	ふ	た	SCS13A	
3	ガ	スケ	テフロン	
2	こ	し	SUS304	
1	本	体	SCS13A	
部番	部	品名	材	料
				摘要

MF式Y型ストレーナ		日付	27.5.11	
承認	第二検図	第一検図	製図	
			TY	
呼び径	10~25			
注記				
H-4F4193b		 フジマール株式会社		