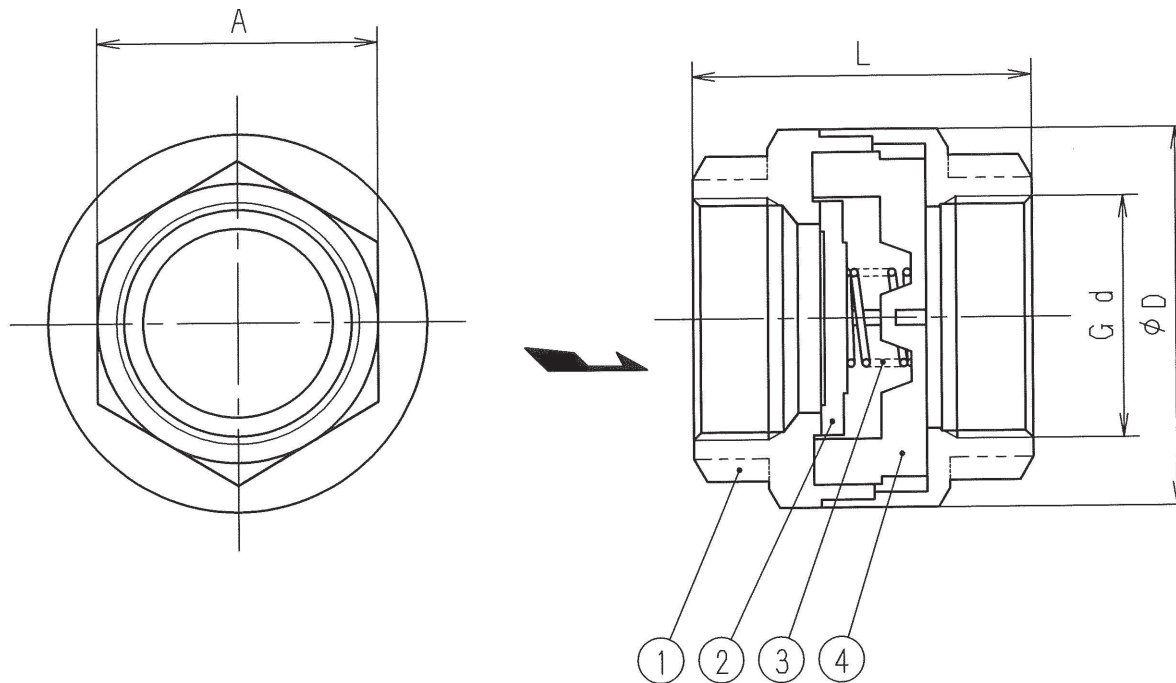


寸法及び質量表


G-	呼び径		d	L	D	A	質量 (kg)
	A	B					
1	15	1/2	1/2	49	42	30	0.23
2	20	3/4	3/4	49	42	30	0.18
3	25	1	1	61	62	46	0.65
4	32	1 1/4	1 1/4	61	62	46	0.49
5	40	1 1/2	1 1/2	72	83	65	1.24
6	50	2	2	72	83	65	0.94

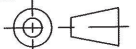
仕様

#	使用流体	最高使用圧力 (MPa)	最高使用温度 (℃)
1	蒸気, 空気 ガス, 油等	1.6	120
		1.4	200
		1.3	225



注

1.  が該当品です。
2. ステンレス鋼の種類はオーステナイト系ステンレス鋼です。

4	ばね押え板	ステンレス鋼	
3	弁体ばね	ステンレス鋼	
2	弁体箱	ステンレス鋼	
1	弁箱	黄銅	
部番	部品名	材料	摘要
GESTRA MB14型 逆止め弁			日付 2022.6.7
			承認 第二検回 第一検回 製図
呼び径 15~50			
注記			
H-4B8911e		順フジマン株式会社	