

寸法 (印が該当品です)

G-	呼び径		d	L	H ₁	H ₂	管フランジ部				
	A	B					D	t	C	n	h
1	25	1	25	180	107	207	125	18	90	4	19
2	40	1½	40	195	117	217	140	20	105	4	19
3	50	2	50	200	117	217	155	20	120	4	19
4	65	2½	65	220	122	222	175	22	140	4	19
5	80	3	80	250	145	244	185	22	150	8	19
6	100	4	100	310	160	259	210	24	175	8	19

J I S 1 0 K 全 面 座

標準仕様

流 体 : 冷温水

最高使用温度 : 185 °C

一次側圧力 (P₁) : 1 MPa以下

最大許容差圧 (ΔP) :

呼び径	25	40	50	65	80	100
MPa	0.9	0.7	0.6	0.45	0.4	0.3

弁 漏 れ 量 : 弁定格流量の0.5%以下

個別仕様

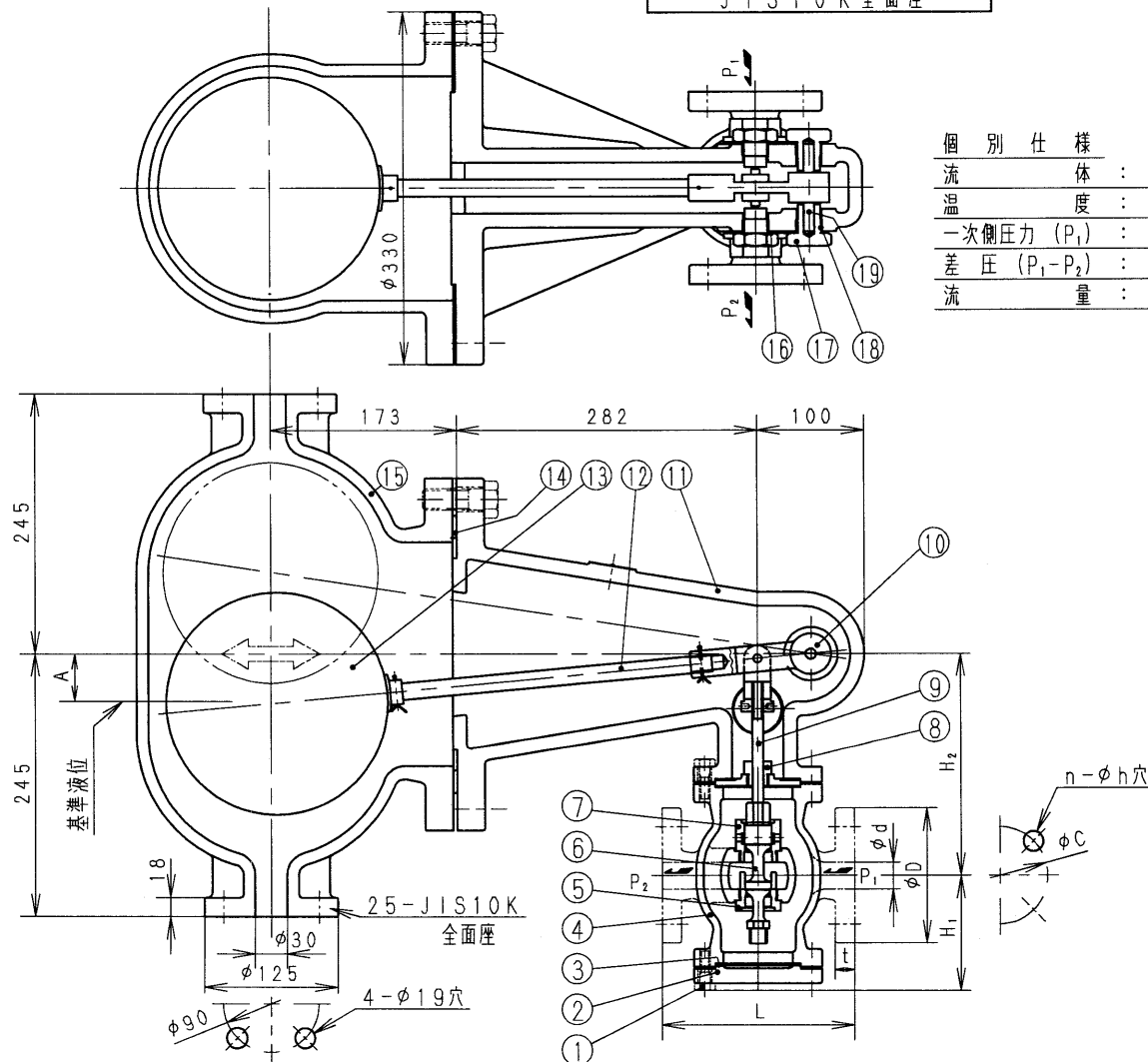
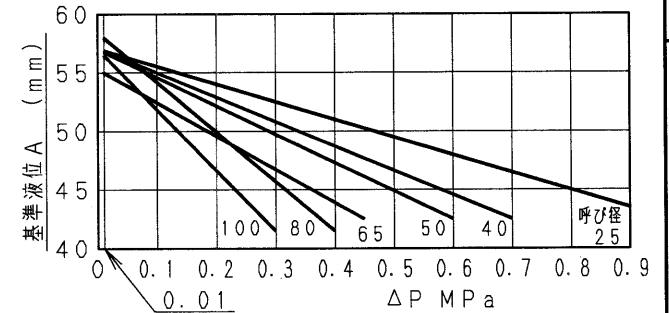
流 体 :

温 度 : °C

一次側圧力 (P₁) : MPa

差 圧 (P₁-P₂) : MPa

流 量 :



19	フロート支え軸	SUS304
18	ガスケット	テフロン
17	軸支えプラグ	C3604
16	ガスケット	テフロン
15	フロート室	FC200
14	ガスケット	テフロン
13	フロート	SUS304L
12	フロート継ぎ棒	SUS304
11	本 体	FC200
10	レバ ー	CAC406
9	弁 棒	SUS304
8	弁 棒 案 内	C3604
7	弁 座 B	SUS304
6	弁 座 体	SUS304
5	弁 座 A	SUS304
4	弁 箱	FC200
3	ガスケット	テフロン
2	下 部 ぶ た	FC200
1	六 角 ボ ル ト	S W C H

部番	部品名	材 料	備 考
LCD3型液位調整弁			日付 27.5.11
			承認 第二検図 第一検図 製図
			K7 K7 NY.
呼び径 25~100			
注記 外球式・流出形・FC・10K			
H-4F0876c		順フジマン株式会社	