

寸法 ( 印が該当品です )

G-	呼び径		d	L	H <sub>1</sub>	H <sub>2</sub>	管フランジ部				
	A	B					D	t	C	n	h
1	25	1	25	180	107	207	125	18	90	4	19
2	40	1 1/2	40	195	117	217	140	20	105	4	19
3	50	2	50	200	117	217	155	20	120	4	19
4	65	2 1/2	65	220	122	222	175	22	140	4	19
5	80	3	80	250	145	244	185	22	150	8	19
6	100	4	100	310	160	259	210	24	175	8	19

JIS 10K 全面壓

標準仕様

流体 : 冷温水

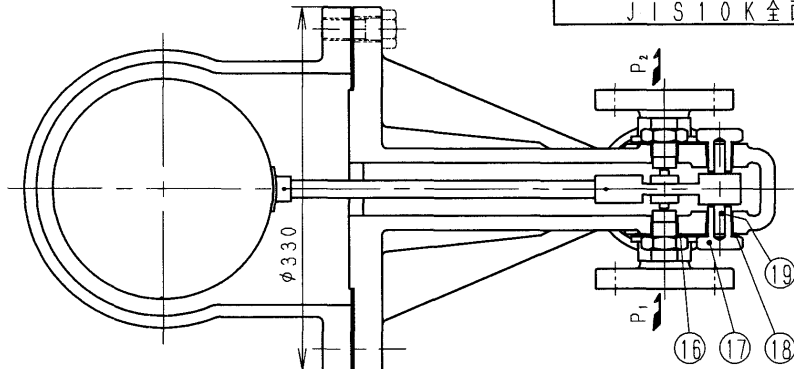
最高使用温度 : 185 °C

一次側圧力 (P<sub>1</sub>) : 1 MPa以下

最大許容差圧 (ΔP) :

呼び径	25	40	50	65	80	100
MPa	0.9	0.7	0.6	0.45	0.4	0.3

弁漏れ量 : 弁定格流量の0.5%以下



個別仕様

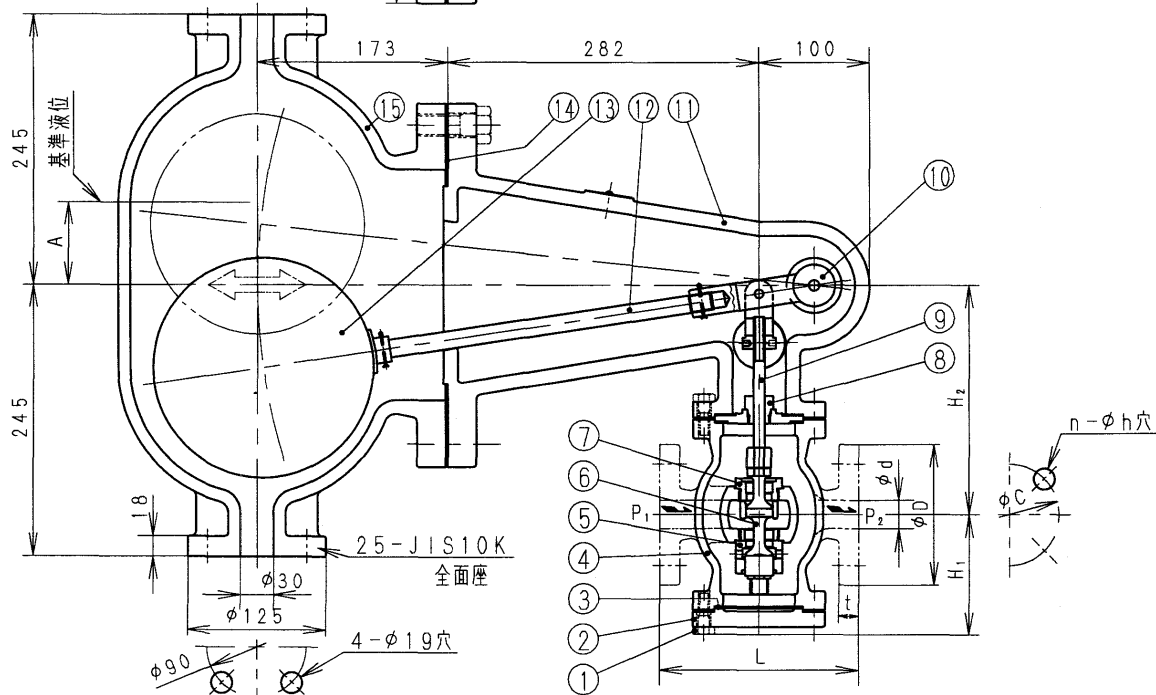
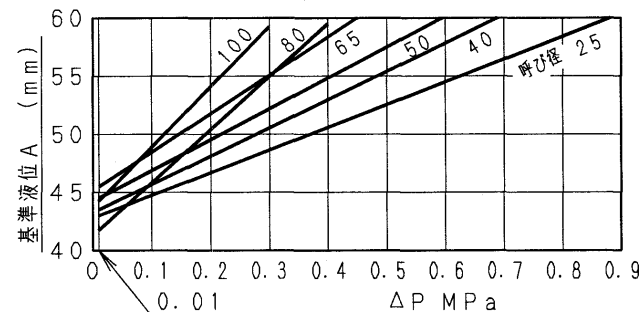
流体 :

温度 : °C

一次側圧力 (P<sub>1</sub>) : MPa

差圧 (P<sub>1</sub>-P<sub>2</sub>) : MPa

流量 :



19	フロート支え軸	SUS304
18	ガスケット	テフロン
17	軸支えプラグ	C3604
16	ガスケット	テフロン
15	フロート室	FC200
14	ガスケット	テフロン
13	フロート	SUS304L
12	フロート継ぎ棒	SUS304
11	本体	FC200
10	レバ	CAC406
9	弁棒	SUS304
8	弁棒案内	C3604
7	弁座B	SUS304
6	弁座体	SUS304
5	弁座A	SUS304
4	弁箱	FC200
3	ガスケット	テフロン
2	下部ふた	FC200
1	六角ボルト	SWCH

部番 部品名 材料 摘要

LCD3型液位調整弁		日付	27.5.11	
		承認	第二検図	第一検図
呼び径 25~100		KT		Ny.
注記 外球式・流入形・FC・10K		KT		
H-4F0875e		<b>順フジマン株式会社</b>		