

寸法 (印が該当品です)

G-	呼び径		d	L	H ₁	H ₂	管フランジ部				
	A	B					D	t	C	n	h
1	25	1	25	180	107	207	125	18	90	4	19
2	40	1 1/2	40	195	117	217	140	20	105	4	19
3	50	2	50	200	117	217	155	20	120	4	19
4	65	2 1/2	65	220	122	222	175	22	140	4	19
5	80	3	80	250	145	244	185	22	150	8	19
6	100	4	100	310	160	259	210	24	175	8	19

J I S 1 0 K 全 面 壓

標準仕様

流 体 : 冷温水

最高使用温度 : 185 °C

一次側圧力 (P₁) : 1 MPa以下

最大許容差圧 (ΔP) :

呼び径	25	40	50	65	80	100
MPa	0.9	0.7	0.6	0.45	0.4	0.3

弁 漏 れ 量 : 弁定格流量の0.5%以下

個別仕様

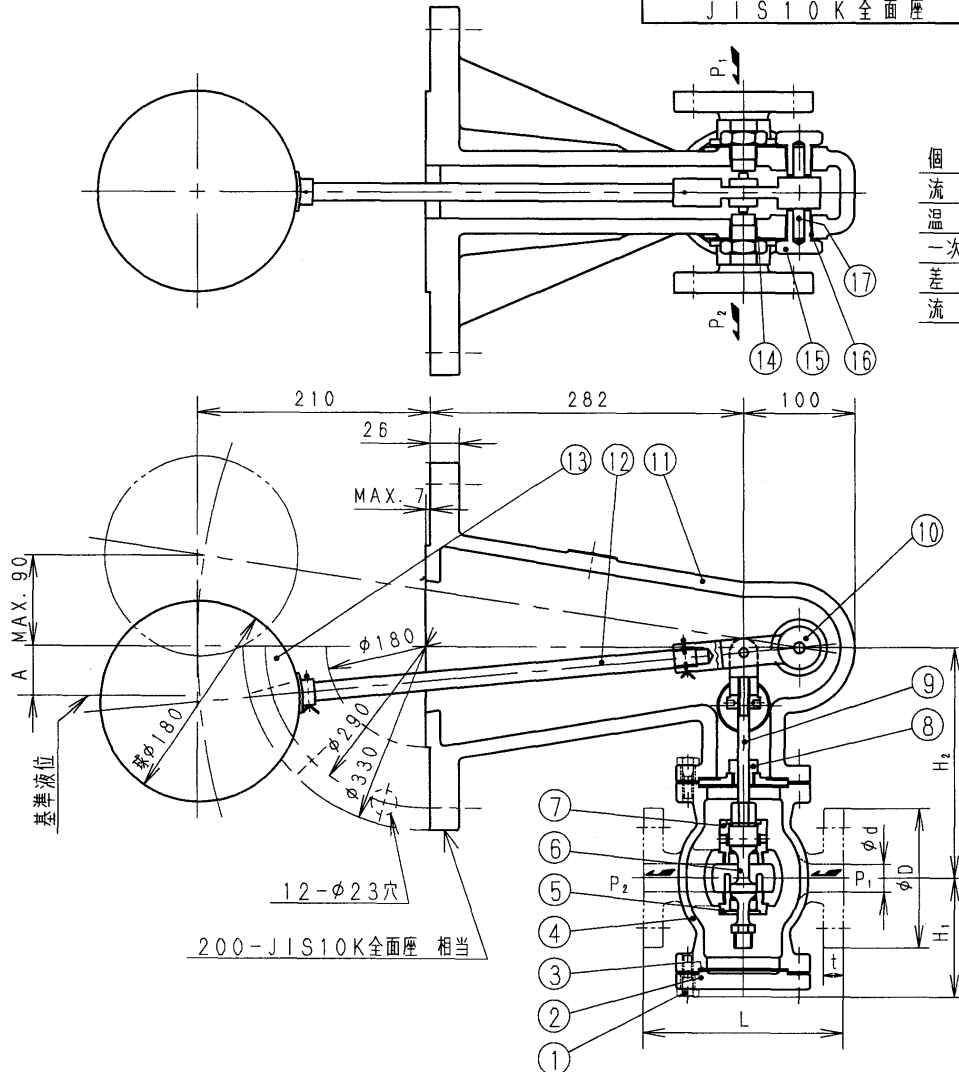
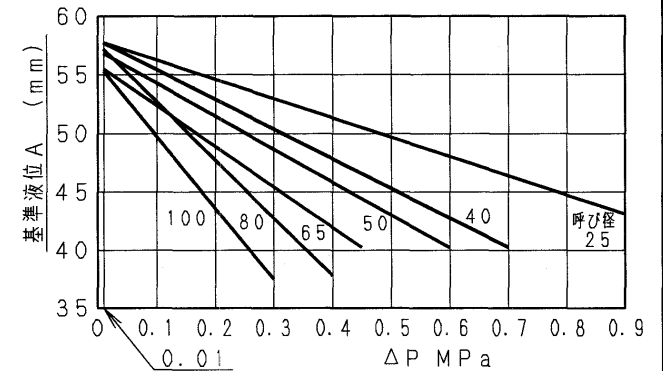
流 体 :

温 度 : °C

一次側圧力 (P₁) : MPa

差 圧 (P₁-P₂) : MPa

流 量 :



17	フロート支え軸	SUS304	
16	ガスケット	テフロン	
15	軸支えプラグ	C3604	
14	ガスケット	テフロン	
13	フロート	SUS304L	
12	フロート継ぎ棒	SUS304	
11	本体	FC200	
10	レバ	CAC406	
9	弁	SUS304	
8	弁棒案内	C3604	
7	弁座B	SUS304	
6	弁本体	SUS304	
5	弁座A	SUS304	
4	弁箱	FC200	
3	ガスケット	テフロン	
2	下部ふた	FC200	
1	六角ボルト	SWCH	

部番	部品名	材 料	摘 要
LCD2型液位調整弁			日付 27.5.11
			承認 第二検図 第一検図 製図
			67 67 Ny.
呼び径 25~100			
注記 内球式・流出形・FC・10K			
H-4F0874c			フジマール株式会社