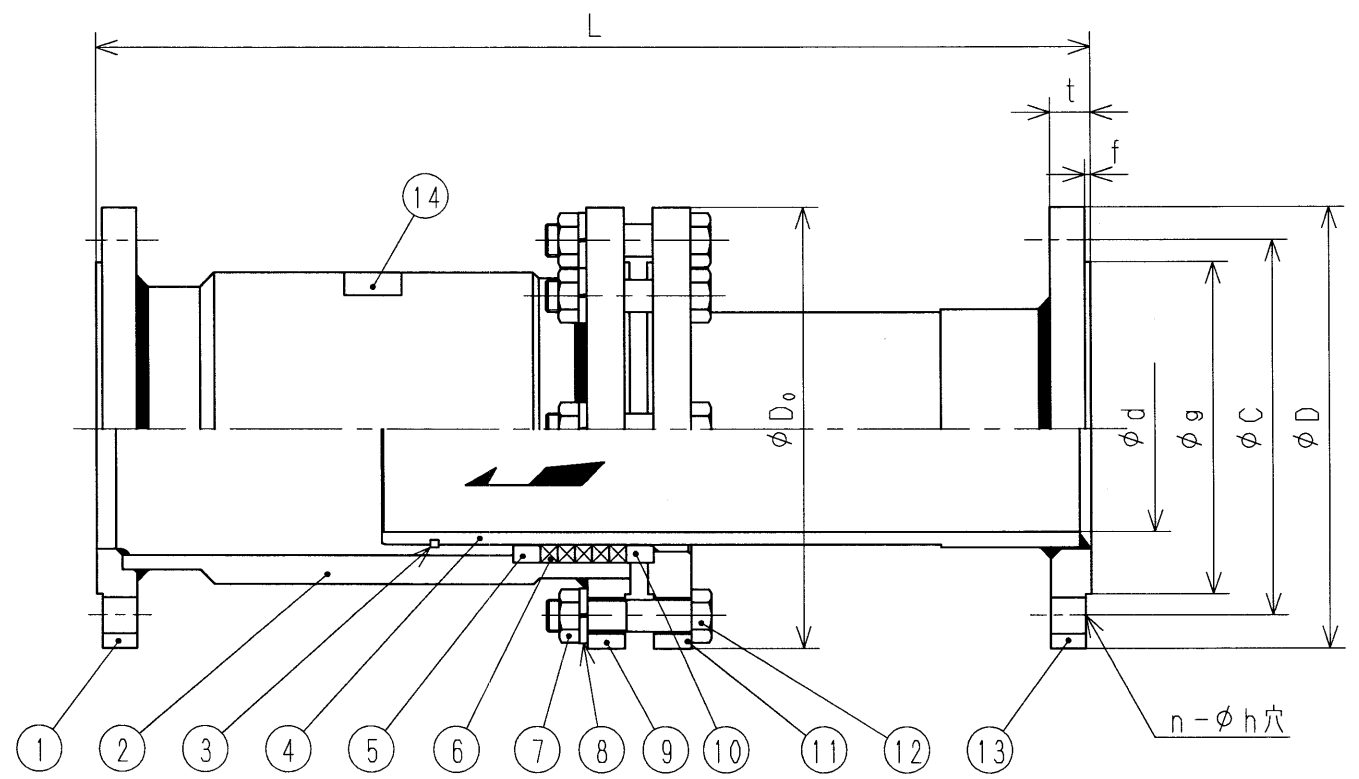


寸法 (  印が該当品です )

G-	呼び径		d	L	管フランジ部							D <sub>o</sub>	固定点の荷重 N		
	A	B			D	t	f	g	C	n	h		推力 F <sub>p</sub>	摩擦力 M	合力 F <sub>p</sub> +M
1	50	2	49.5	560	155	18	2	96	120	8	19	155	5300	6000	11300
2	65	2 1/2	62.3	600	175	20	2	116	140	8	19	175	8500	7500	16000
3	80	3	73.9	600	200	22	2	132	160	8	23	200	11700	9000	20700
4	100	4	97.1	640	225	24	2	160	185	8	23	225	19000	12000	31000
5	125	5	120.8	640	270	26	2	195	225	8	25	270	28700	15000	43700
6	150	6	143.2	690	305	28	2	230	260	12	25	305	40800	18000	58800
7	200	8	190.9	690	350	30	2	275	305	12	25	350	69300	24000	93300
8	250	10	237.2	740	430	34	2	345	380	12	27	430	106200	30000	136200
9	300	12	283.7	740	480	36	3	395	430	16	27	480	151000	36000	187000

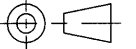
J I S 2 0 K 平面座

仕様  
 SHASE-S 003 準拠  
 流体 : 蒸気・非腐食系ガス・冷温水及び油  
 最高使用圧力 : 2.0 MPa  
 最高使用温度 : 300 °C  
 最大伸縮量 : 200 mm  
 最大伸び量 : 40 mm  
 最大縮み量 : 160 mm  
 塗装 : 外部露出部は銀粉塗装とします。



14	銘板	C2801	
13	フランジ	SS400	
12	六角ボルト	SWCH	
11	ふた	SS400	
10	パッキン押え	SS400 又は STKM13A	
9	締付フランジ	SS400	
8	ばね座金	SWRH62A	
7	六角ナット	SWCH	
6	パッキン	フシロック	
5	ガイド	SS400 又は STKM13A	
4	スリーブ	STPG370 工業用クロムメッキ	
3	ストップパ	SWRH72A 又は S45C	
2	本体	STKM13A	
1	フランジ	SS400	

部番	部品名	材料	摘要
----	-----	----	----

ユーバジョイント (J104-2SAA型)		日付 27.2.5 承認 第二検図 第一検図 製図 K/K T/Y
呼び径 50~300		
注記 20K・δ=200		
H-4E3407h		<b>フジマン株式会社</b>