

寸法 ( 印が該当品です)

G	呼び径		面間距離 L	Q ₁	Q ₂	D	最大傾き角 θ°	溶接部寸法			
	A	B						d ₀	d ₁	d ₂	d ₃
1	65	2 1/2	170	80	90	165	25	65	58.3	65.9	76.3
2	80	3	190	90	100	180	25	77	73	78.1	89.1
3	100	4	230	110	120	225	25	101.5	95	102.3	114.3

仕様

流体 : 蒸気・空気・冷水・温水及び油

最高使用圧力 : 2.0 MPa

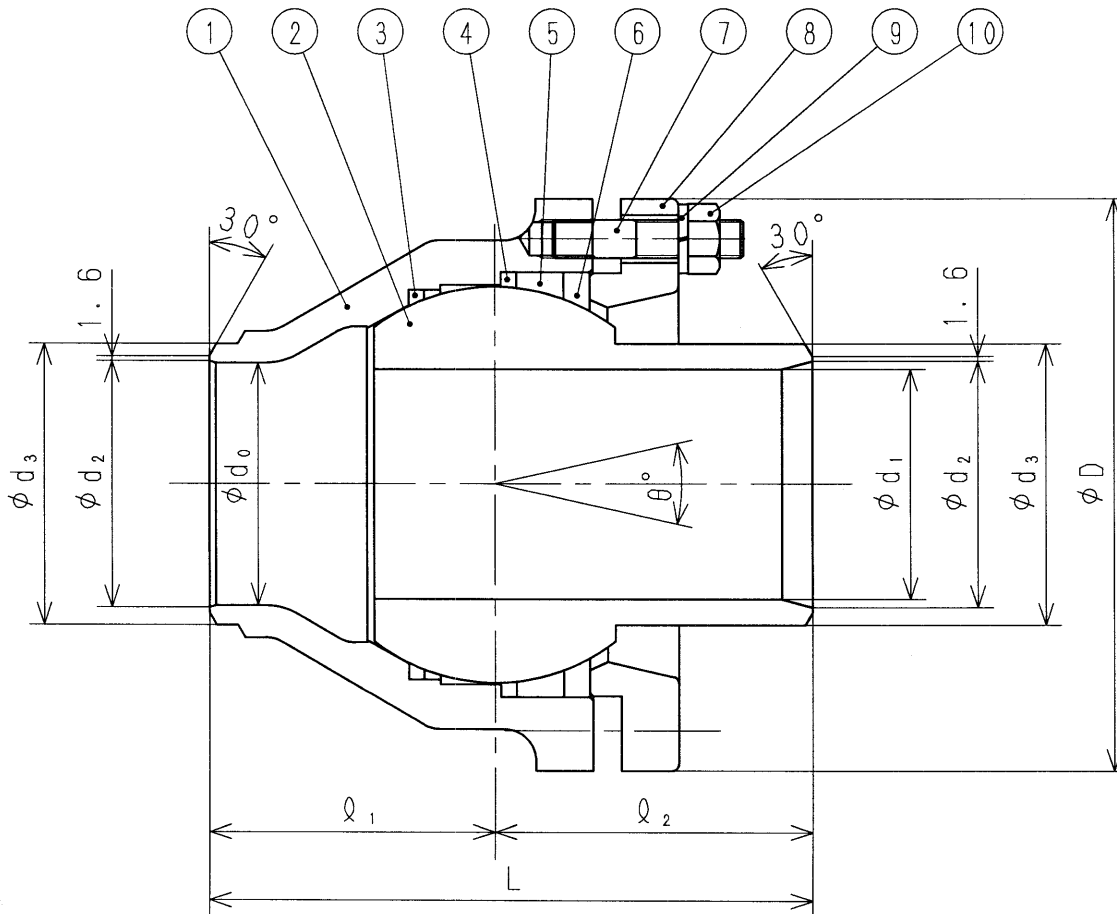
最高使用温度 : 220 °C

相手接統管 : JIS G 3454 (STPG) Sch40

塗装 : 外部露出部は銀粉塗装とします。

御注意

- 万一、漏れが発生した場合の増締めのため、ふたの部分は保温材で覆わないでください。
- 溶接時のアースは、ボール溶接時はボール側に、本体溶接時は本体側に各々取ってください。



10	六角ナット	SWCH	
9	ばね座金	SWRH62A	
8	ふた	FCD450	
7	植込みボルト	SUS304	
6	パッキンD	フシロック	
5	パッキンC	フシロック	
4	パッキンB	フシロック	
3	パッキンA	フシロック	
2	ボール	STKM13A	工業用クロムメッキ
1	本体	SCPH2	
部番	部品名	材料	摘要

J102-1RVA型ボールジョイント		日付	27.2.5	
承認	第二検図	第一検図	製図	
呼び径	65~100			
注記	20K・220°C			
H-4E3419b		