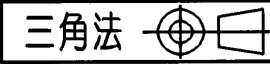
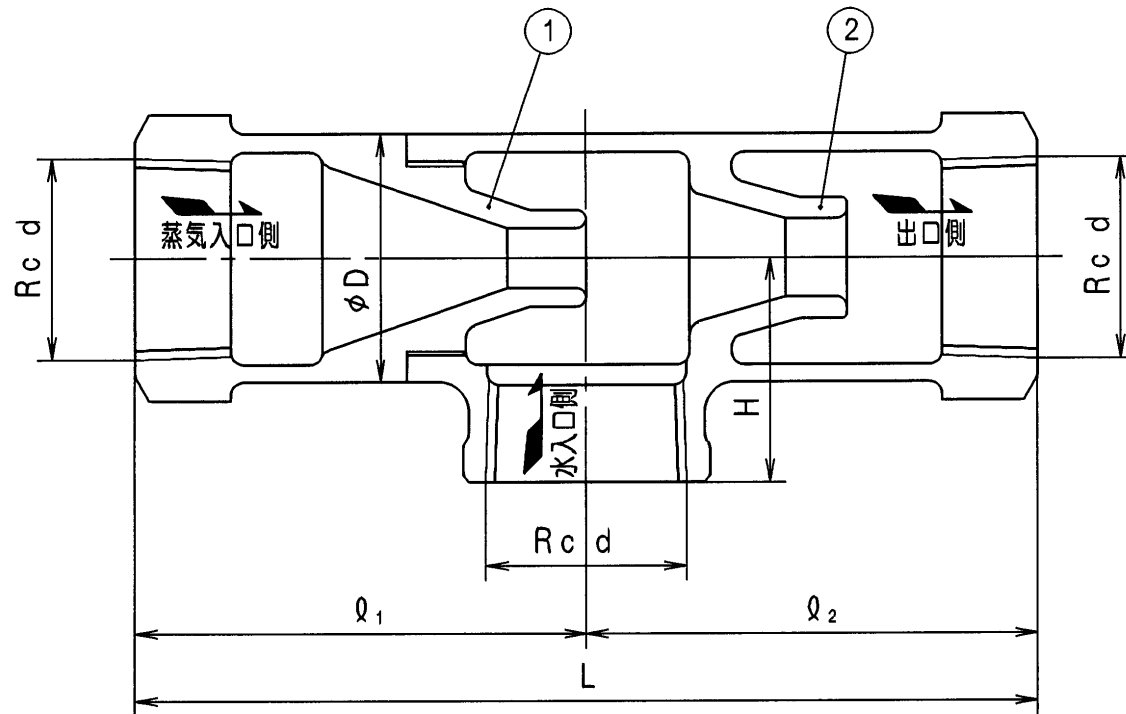


寸法 (  印ガ該当品デス)

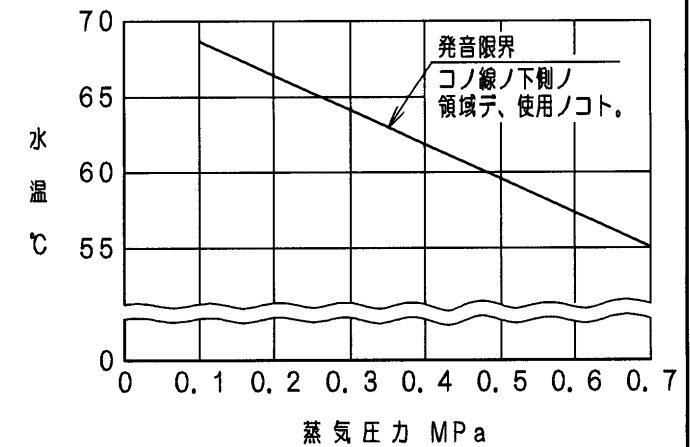


G-	呼び径		d	D	L	φ <sub>1</sub>	φ <sub>2</sub>	H
	A	B						
1	15	1/2	1/2	29	108	54	54	25
2	20	3/4	3/4	35	125	62.5	62.5	31
3	25	1	1	41	150	75	75	37
4	32	1 1/4	1 1/4	51	162	74	88	45
5	40	1 1/2	1 1/2	56	183	82	101	48
6	50	2	2	68	223	102	121	65

仕様  
 流体 : 蒸気  
 最高使用圧力 : 0.7 MPa  
 最高使用温度 : 飽和



サイレンサ発音限界



2	ノズル B	CAC406	
1	ノズル A	CAC406	
部番	部品名	材料	摘要
12, 8, 1	F型サイレンサ		
EN	EN	Mi	呼び径: 1/2~2
フシマン株式会社			H-47866b