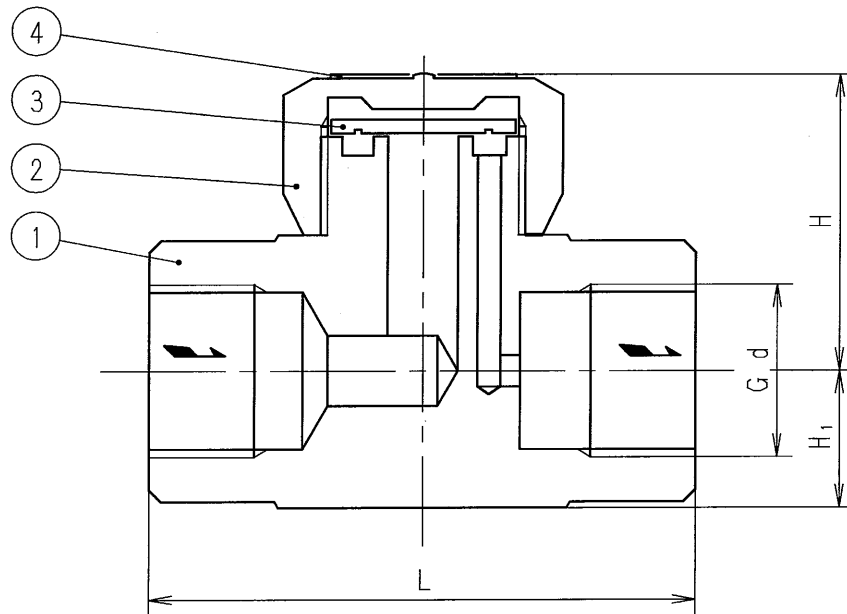


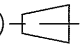
寸法及び質量 ( 印が該当品です)

G-	呼び径		d	L	H	H ₁	質量 (kg)
	A	B					
1	15	1/2	1/2	70	39	16	0.6
2	20	3/4	3/4	80	43	20	0.9
3	25	1	1	90	51	23	1.4

仕様

最高使用圧力	:	2.0	MPa
最高使用差圧	:	2.0	MPa
最高使用温度	:	300	℃



4	銘板	ステンレス鋼	
3	弁体	ステンレス鋼	
2	ふた	ステンレス鋼	
1	弁箱	ステンレス鋼	
部番	部品名	材料	摘要
GESTRA DK57H型 ディスクトラップ		日付 2020.2.11	承認 第二検図 第一検図 製図
呼び径 15~25		ねじ込み形, ストレーナなし	
H-4E7802b		フジマン株式会社	