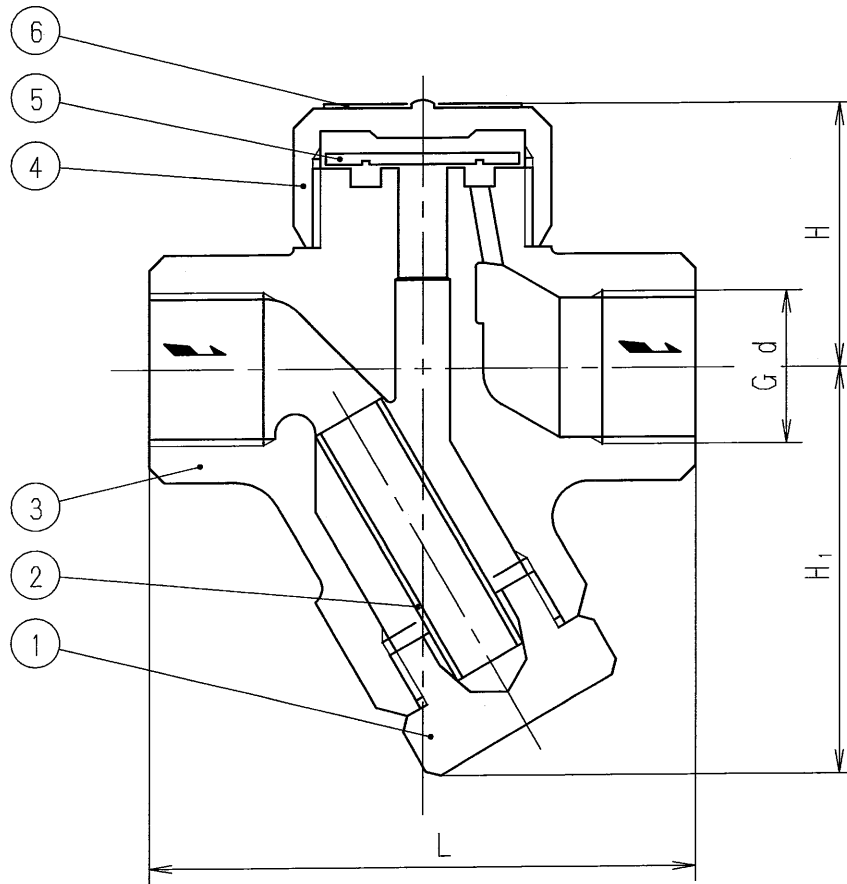
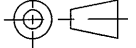


寸法及び質量 (  印が該当品です )

G-	呼び径		d	L	H	H <sub>1</sub>	質量 (kg)
	A	B					
1	15	1/2	1/2	78	40	64	0.8
2	20	3/4	3/4	90	43	68	1.0
3	25	1	1	95	52	72	1.6

仕様			
最高使用圧力	:	2.0	MPa
最高使用差圧	:	2.0	MPa
最高使用温度	:	300	℃



6	銘	板	ステンレス鋼	
5	弁	体	ステンレス鋼	
4	ふ	た	ステンレス鋼	
3	弁	箱	ステンレス鋼	
2	ス	ト	レ	ナ
1	プ	ラ	グ	
部番	部品名	材料	摘要	
GESTRA DK47H型 ディスクトラップ			日付	2020.2.11
			承認	第二検図 第一検図 製図
			ね	ね Ny.
呼び径 15~25				
注記 ねじ込み形, ストレーナ付				
H-4E7801b			