

青銅
16K

R101-1BHA型 逃し弁

Type R101-1BHA Relief Valves

特徴

- ダイヤフラムシール形ディスク式で、ディスク（弁体）固着による作動不良が発生しにくい構造です。
- ディスクに合成ゴムを使用していますので、弁閉止時の止りは良好です。
- レバーを付けたままで容易に設定圧力を変更できます。
- 構造的にも材料上でも、凍結割れのおそれがありません。

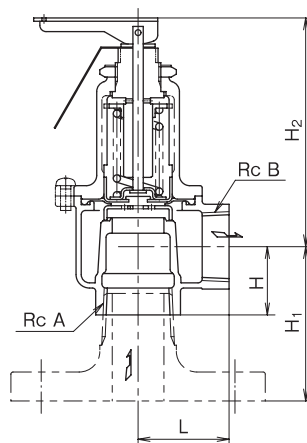
4 逃し弁



ねじ込み形



フランジ形



仕様及び材料

形状	ダイヤフラムシール形	
流体	水・温水	
圧力	設定0.05~1.6MPa(背圧:大気圧)	
使用温度	0~100℃	
材料	レバー	軟鋼
	調節ねじ	黄銅
	ばね受	軟鋼
	揚弁棒	ステンレス鋼
	調節ばね	ばね鋼・ピアノ線
	ばね保護筒	青銅
	ダイヤフラム受	ステンレス鋼
	ダイヤフラム弁体	合成ゴム
	弁箱	青銅
	管フランジ	青銅
用途	圧力容器、減圧弁の二次側、その他配管保護	

使用上のご注意

- ・出口側圧力（背圧）は大気圧です。出口側配管（ドレンパイプ）の立ち上げや、長さ4.5mを超える配管はお避けください。
- ・ドレンパイプの末端は、排水溝の水面から15cm以上上げて配管してください。また吹出し水を他に搬送する必要のある場合は、ドレンパイプと縁を切り、別に搬送管を設けてドレンパイプとの間に15cm以上の空間を設けてください。
- ・ときどき（月に1回位）レバーを動かして、排出することを確認してください。なお、出口側配管が1m以上あるときは、レバーを僅かの角度引き上げ液体を少しだけ排出させてください（もし、90°に引上げると背圧の影響で弁が止まらないことがありますので、その場合は、弁を一旦閉止して、逃し弁の作動をリセットしてください。）。
- ・凍結のおそれのある場合は、十分な保温施工をしてください。

寸法及び質量

(mm, kg)

呼び径 入口×出口	面間			高さ H ₂	管接続			質量		
	L	H (ねじ込み形)	H ₁ (フランジ形)		A	入口	B	出口	ねじ込み形	フランジ (入口)形
15×20	44	33	64	111	1/2	JIS Rc ねじ込み形 又は JIS 16K 全面座	3/4	JIS Rc ねじ込み形	1.2	2.0
20×25	44	33	67	111	3/4		1		1.2	2.1
25×25	44	33	72	111	1		1		1.2	2.7
32×32	62	43	82	140	1 1/4		1 1/4		3.0	5.1
40×40	62	43	83	140	1 1/2		1 1/2		3.0	5.4

RPC14型 逃し弁 R101-1BHA型 逃し弁

RPC14型 水吹出し量(一般用吹出し量計算式による)

(kg/h)

呼び径(入口)	15	20	25	32	40	50	65	80
弁座口の径 D(mm)	20	20	25	32	40	50	65	80
リフト ℓ (mm)	0.28	0.5	0.63	0.8	1.0	1.25	1.63	2.0
設定圧力(MPa・G)	吹出し面積 A(mm ²)							
0.1	12.4	22.2	34.9	56.8	88.8	138.8	235.3	355.3
0.2	423	758	1191	1939	3032	4740	8036	12134
0.3	598	1072	1685	2743	4289	6704	11364	17160
0.4	733	1313	2064	3360	5252	8210	13919	21017
0.5	847	1516	2383	3879	6065	9480	16072	24269
0.6	946	1695	2665	4337	6781	10600	17969	27133
0.7	1037	1857	2919	4751	7428	11611	19684	29723
0.8	1120	2006	3153	5132	8024	12542	21261	32105
0.9	1197	2144	3371	5486	8578	13408	22729	34321
1.0	1270	2274	3575	5819	9098	14221	24108	36403
1.1	1339	2397	3769	6134	9590	14990	25412	38373
1.2	1404	2514	3953	6433	10058	15722	26653	40246
1.3	1467	2626	4129	6720	10505	16421	27838	42035
1.4	1526	2733	4297	6994	10934	17092	28975	43752
1.5	1584	2836	4459	7258	11347	17737	30068	45403
1.6	1640	2936	4616	7513	11746	18359	31124	46997
1.7	1694	3032	4767	7759	12131	18961	32145	48538
1.8	1746	3126	4914	7998	12504	19545	33134	50032
1.9	1796	3216	5057	8230	12867	20112	34094	51482
2.0	1845	3304	5195	8455	13219	20663	35029	52893
2.0	1893	3390	5330	8675	13563	21200	35939	54267

- 備考 1. 吹出し量計算式は高圧ガス保安法の逃し弁の計算式をベースにしております。
 2. 本表は弁出口側圧力が大気圧、超過圧力 25% の場合です。
 3. G = 1 以外の場合は、上表の値に√G の値を乗ずれば所要の吹出し量を求めます。

R101-1BHA型 水吹出し量(一般用吹出し量計算式による)

(kg/h)

呼び径(入口)	15・20	25	32	40
弁座口の径 D(mm)	20	25	32	40
リフト ℓ (mm)	0.7	0.8	1.0	1.3
設定圧力(MPa・G)	吹出し面積 A(mm ²)			
0.1	43.9	62.8	100.5	163.3
0.2	1499	2144	3432	5645
0.3	2120	3033	4854	7983
0.4	2596	3714	5945	9778
0.5	2998	4289	6864	11291
0.6	3352	4795	7675	12623
0.7	3672	5253	8407	13828
0.8	3966	5674	9081	14936
0.9	4240	6066	9708	15967
1.0	4497	6434	10297	16936
1.1	4741	6782	10854	17852
1.2	4972	7113	11383	18724
1.3	5193	7429	11890	19556
1.4	5405	7733	12375	20355
1.5	5609	8025	12842	21123
1.6	5806	8306	13293	21865
1.6	5997	8579	13729	22582

- 備考 1. 吹出し量計算式は高圧ガス保安法の逃し弁の計算式をベースにしております。
 2. 本表は弁出口側圧力が大気圧、超過圧力 25% の場合です。
 3. G = 1 以外の場合は、上表の値に√G の値を乗ずれば所要の吹出し量を求めます。