

フックス式	S(M)FH6S(R)型 温度調整弁	呼び径 200・250	混合形 分流形
-------	-----------------------	----------------	------------

## 取扱説明書

- この取扱説明書は本製品の取扱担当者に必ずお渡しください。
- この取扱説明書の全部又は一部を無断で複写・転載することを禁じます。
- この取扱説明書の内容は予告なしに変更する場合があります。

### 目次

1. 概要	.....	p. 1
2. 構造及び作動	.....	p. 1
3. 取扱方法	.....	p. 2
4. 整備方法	.....	p. 4
5. 交換部品	.....	p. 5

# 順フシマン株式会社

東京本社 〒140-0011

東京都品川区東大井2-13-8 ケイヒン東大井ビル2F

TEL 03-5767-4200 (営業部代表)

FAX 03-5767-4181

大阪支社 〒577-0801

大阪府東大阪市小阪2-10-14

TEL 06-4308-8805

FAX 06-4308-8807

## ●はじめに



この度は、フシマン製品をお買い上げいただきまして、誠にありがとうございます。フシマンは長年の販売実績と優れた技術力で、信頼性の高い、品質の良い製品をお客様にご提供します。

この取扱説明書は、本製品を安全かつ正確にご使用いただくための取り扱い方法を説明しています。本製品を使用する前に、必ずこの取扱説明書をご一読ください。また、お読みになった後は、お取り扱いされる方がいつでも見られる場所に必ず保管してください。



## ●安全上の注意

本製品を安全に使用するためには、正しい設置と運用、さらに適切な保守・点検が不可欠です。この取扱説明書に示されている安全に関する注意事項を読んだうえで、十分に理解してから作業を行ってください。

ここに示した注意事項は、使用に際して人的危害や物的損害を未然に防止するためのものです。この取扱説明書では、誤った取り扱いによって生じる可能性のある危害や損害の程度を「警告」と「注意」に区分しています。いずれも、安全に関する重要な内容ですので必ず守ってください。

表 示	意 味
 <b>警告</b>	取り扱いを誤った場合、使用者が死亡又は重傷を負う可能性が想定される。
 <b>注意</b>	取り扱いを誤った場合、使用者が軽い又は中程度の傷害を負う危険性が想定される、又は物的損傷・損壊の発生が想定される。

次の安全上の注意事項にご留意ください。

 <b>警告</b>
<ul style="list-style-type: none"><li>● 温度調整弁を配管に取り付けたまま分解する場合は、弁内部の圧力が大気圧となったこと及び弁の温度が常温になったことを確認してください。</li></ul>
 <b>注意</b>
<ul style="list-style-type: none"><li>● 温度センサの最高許容温度は設定温度 + 20℃です。設定温度よりも20℃以上高温の流体が温度センサに触れないようにしてください。</li><li>● 冷却塔を使用している場合は、特に温度調整弁にスケールやごみその他の異物が入り作動不良になるおそれがありますから、図3のようにストレーナを取り付けてください。</li><li>● 非常用ハンドルを左回転してVみぞから上昇させる場合は、4回転以内としてください。 4回転以上非常用ハンドルを左回転させると、ピストンがハンドル軸のみぞから外れる場合があります。</li><li>● エレメントを取り出す際、強い衝撃を与えないでください。また、温度センサ部は注意して扱ってください。</li><li>● ふたBを組付ける時には、エレメントのピストン部を破損しないようグランド本体部を外した状態で行なってください。</li></ul>

## ●開梱および製品の確認・保管

開 梱 時 の 確 認	<ul style="list-style-type: none"><li>○ 製品以外の異物が入っていないか。</li><li>○ 製品に破損や損傷は見られないか。</li><li>○ 附属品がある場合はきちんと揃っているか。</li></ul>
仕 様 の 確 認	<ul style="list-style-type: none"><li>○ 型式・口径・使用圧力等が仕様と合致しているか。</li></ul>
保 管 上 の 注 意	<ul style="list-style-type: none"><li>○ 弁箱出入口の防塵キャップは配管に取り付けるまで外さない。</li><li>○ 配管に取り付ける場合は必ず防塵キャップを取り外す。</li><li>○ 製品は屋内で保管する。</li><li>○ 製品は納品時の状態で保管する。</li></ul>

ご不審な点やお気づきの点がございましたら、製品の銘板に記載された型式名及び製造番号をご確認のうえ、当社までお問い合わせください。

## 1. 概要

SFH6S(R)・SMFH6S(R)型温度調整弁は、エンジンの冷却液や潤滑油の温度、又は空調機や冷凍機のコンデンサ冷却水温度を自動的に調節する三方口の自力式調整弁です。

液体温度の調節は、調整弁の流路B・Cを通過する流量を調節することで行われます。

また、流路の調節（開閉）は調整弁に内蔵されたエレメントの温度センサ内のワックスの膨張・収縮によって行われます。

SFH6S(R)型は分流形、SMFH6S(R)型は混合形です。

## 2. 構造及び作動

### 2.1 構造

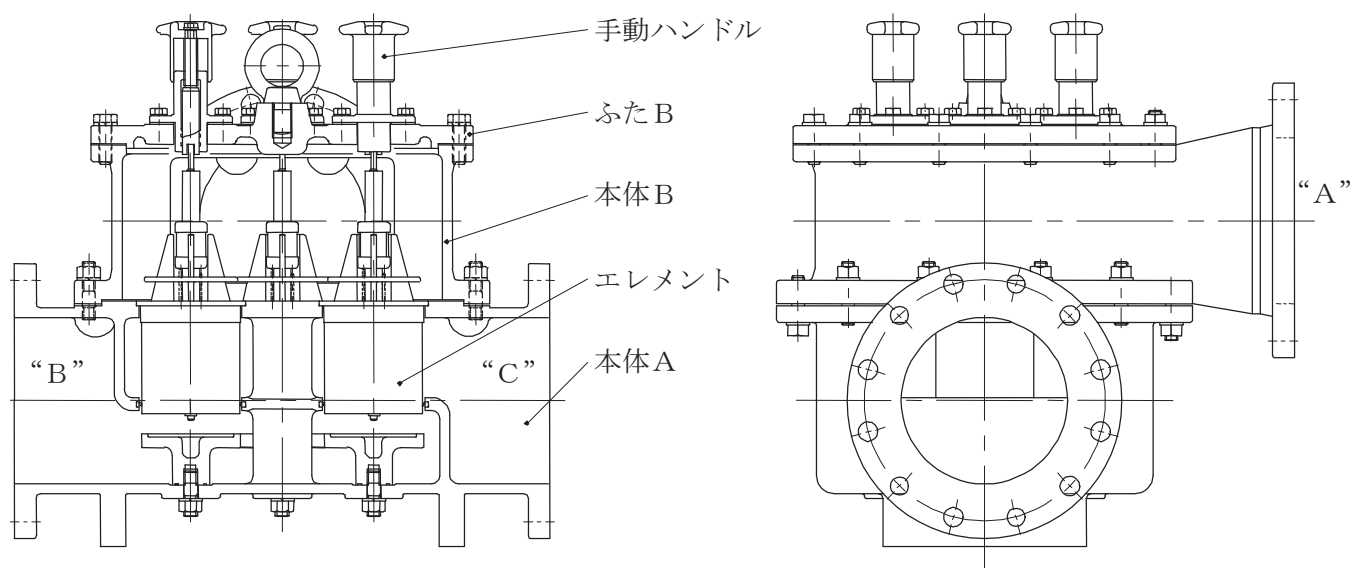


図1 構造図

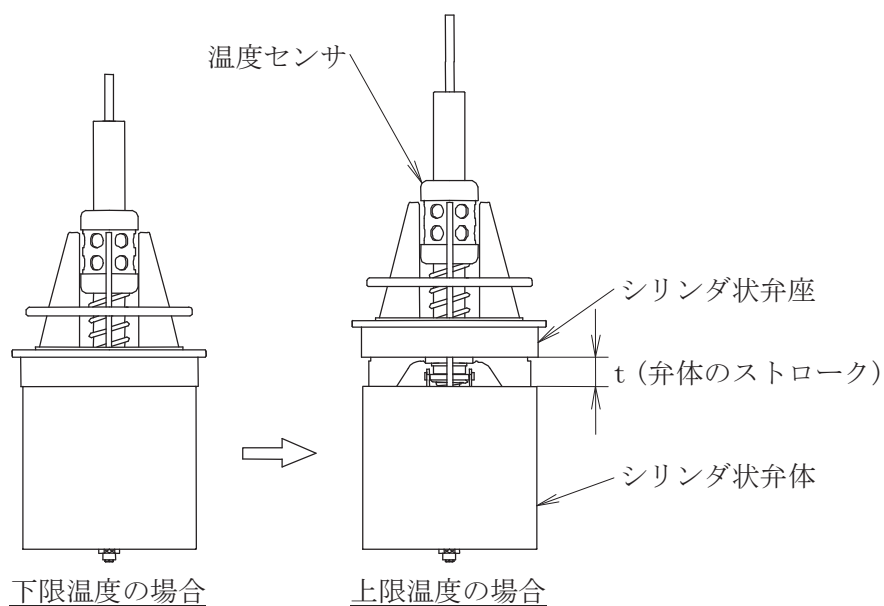


図2 エレメント

## 2.2 作動

図1を参照ください。

初めは流路Aと流路Bが連通していますが、調節すべき液体の温度が上昇してエレメントの作動下限温度（図2参照）を超えると、センサ内のワックスが溶け始めて容積が増し、シリンダ状弁体を下方に押し流路Aと流路Cとを連絡させます。（分流形は流路Aから流路B及び流路Cに流れ、混合形は流路B及び流路Cから流路Aに流れます。）

逆に、調節すべき液体の温度が下降すると、ワックスが凝固し始めて体積が縮小するため、シリンダ状弁体はばねに押されて上昇し、流路A・C間の流量を絞り、流路A・B間の流量を増します。

このようにして調整弁は、液体温度がエレメントの作動温度の上・下限範囲内に入るよう流路B及び流路Cの開度を調節します。

## ⚠ 注意

温度センサの最高許容温度は設定温度+20℃です。設定温度よりも20℃以上高温の流体が温度センサに触れないようにしてください。

## 3. 取扱方法

### 3.1 取付け

本体の三つの接続口の横に、それぞれ“A”、“B”及び“C”の鋳出しマークがありますから、表1と図3に従って間違いのないよう配管に接続してください。

表1 配管の接続

使用形式 \ 流路	A	B	C
分流形	エンジン出口 コンデンサ出口	バイパス	クーラー入口 冷却塔入口
混合形	エンジン入口 コンデンサ入口	バイパス	クーラー出口 冷却塔入口

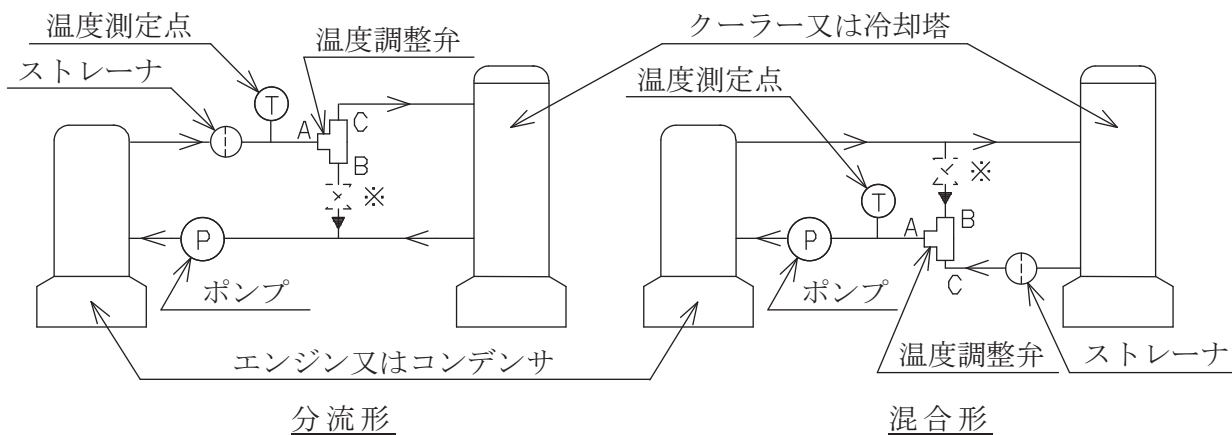


図3 標準的配管例

## ⚠ 注意

冷却塔を使用している場合は、特に温度調整弁にスケールやごみその他の異物が入り作動不良になるおそれがありますから、図3のようにストレーナを取り付けてください。

調整弁内部各流路間の差圧のアンバランスをできるだけ少なくして調節を円滑にするため、バイパス管には図3 ※部のように手動弁を設けて圧力を調節してください。

調整弁はどのような姿勢に取付ても作動に影響はありませんが、保守、点検、エレメント交換などの際、本体Bを取り外すので、取り外し易いよう、また、管内の水の排出の点も考慮して配管してください。また、非常用ハンドルを操作し易いよう配管することも必要です。

### 3.2 運転前の注意

運転前に配管が正しく接続されているかどうか、確認してください。

### 3.3 運転時の注意

運転開始後、10分程度経過して設定温度 $\pm 5^{\circ}\text{C}$ 程度以内で安定すれば、調整弁は正常に作動していると判断されます。

### 3.4 エレメントの良否の診断方法

エレメントのシリンダ状弁座の肩部に、作動温度範囲が刻印されています。(図4参照)

エレメントの良否の診断が必要なときは、下記のように行ってください。

- (1) 作動上限温度より更に約 $10^{\circ}\text{C}$ 高い温度の水を用意します。
- (2) 上記の水の中にエレメントを完全に浸して約5分間待ちます。
- (3) エレメントのストロークが表2の値を満足すれば、エレメントの作動は正常です。

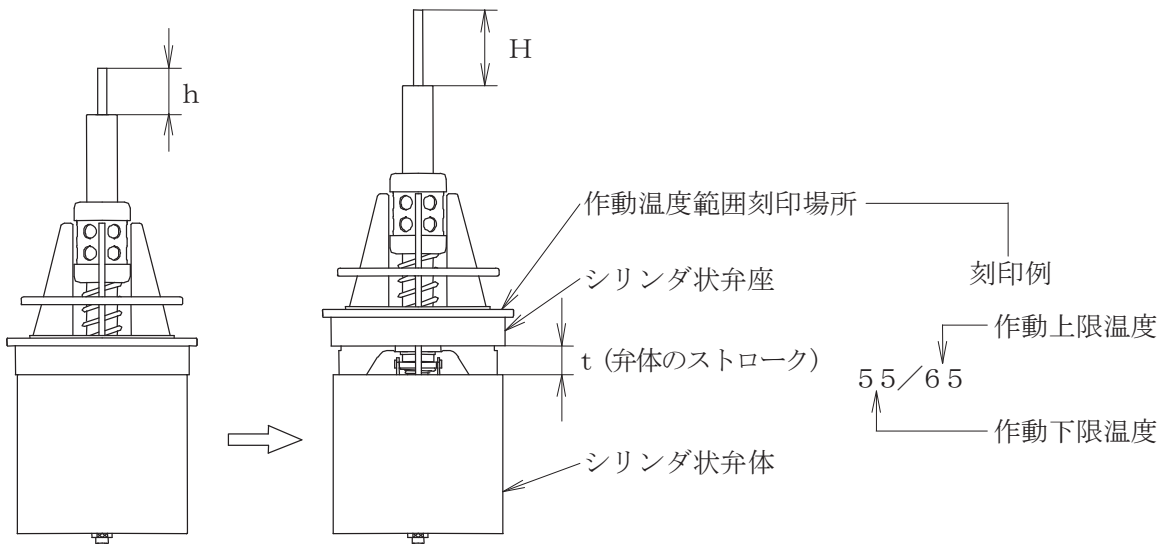


図4 エレメント

表2

呼び径	合計ストローク = $t + (H - h)$
200・250	約 25 mm

### 3.5 非常用ハンドルの使用方法

- (1) ふたの上部に非常用ハンドルがあり、各非常用ハンドルの下端は各エレメントの上部に接触しています。通常は非常用ハンドルを使用する必要はありません。この非常用ハンドルは、センサが破損等により液体温度が異常に上昇したような場合のみ使用します。(図5参照)
- (2) 調節すべき液体の温度が異常に上昇したとき、非常用ハンドルを右に回転すれば、非常用ハンドルの先端がエレメントを押すため、シリンダ状弁体も押されて流路A・C間の通過面積が増し、クーラーや冷却塔を通る流量が増えて流体の過熱を防止することができます。
- (3) エレメントが正常な場合でも非常用ハンドルは、設定温度を微調整するために利用できます。非常用ハンドルを右に回転すると設定温度が少し低く、また、非常用ハンドルを左に回転すると設定温度が少し高くなります。変更可能な設定温度は±約5℃です。

非常用ハンドルは出荷時、非常用ハンドルの下部先端がグラウンド本体にあるVみぞ付近に位置しています。なお、非常用ハンドルの作動範囲は出荷時の位置から下側に約25mm、上側に約12mmです。

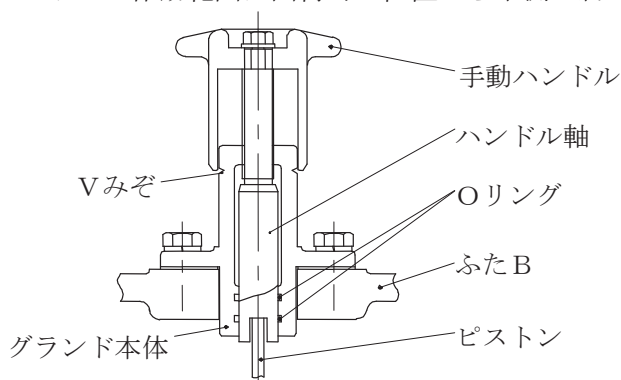


図5 手動ハンドル

## ⚠ 注意

非常用ハンドルを左回転してVみぞから上昇させる場合は、4回転以内としてください。  
4回転以上非常用ハンドルを左回転させると、ピストンがハンドル軸のみぞから外れる場合があります。

## 4. 整備方法

### 4.1 保守及び点検

- (1) エレメントの点検は、6か月に1回程度実施してください。
- (2) エレメントは経年変化により弁リフトは減少します。  
弁リフトが22mmになりましたらエレメント交換の目安としてください。
- (3) 弁内部及びエレメントに付着した異物、スケールなどを除去してください。
- (4) エレメントは分解できません。温度センサが破損した場合は、エレメントをそっくり交換してください。

### 4.2 故障に対する処置

表4を参照ください。

### 4.3 分解・組立

#### 警告

- (1) 分解時に弁内部の圧力が大気圧となったこと及び弁の温度が常温になったことを確認してください。
- (2) ふたBの六角ボルト及び六角ナットを外し、ふたBを取り外してください。
- (3) 弁内部に見えるエレメントを、エレメントを押えている六角ボルトとエレメント押えを外した後、外部に抜き出してください。

#### 注意

- (4) エレメントを取り出す際、強い衝撃を与えないでください。また、温度センサ部は注意して扱ってください。
- (5) 組立は、上記と逆の順序で行ってください。  
ねじの締付トルクは値は表3を参照ください。

#### 注意

- (6) ふたBを組付ける時には、エレメントのピストン部を破損しないようグランド本体部を外した状態で行なってください。
- (7) その後グランド本体を取付け、グランド本体の溝部にエレメントのピストンが入っていることを確認してからグランド本体用六角ボルトを締付けてください。

### 5. 交換部品

- (1) 分解時の交換する部品は原則としてOリング、ガスケット及びシールです。
- (2) Oリングには、組立補助材としてプラスティループNO. 3を塗布して使用してください。
- (3) ガスケットには組立補助材として液体ガスケットを塗布して使用してください。



表3 ねじの締付トルク値

部 品 名	締付トルク値	
	200 A	250 A
本体A&B締付用六角ナット	118 N・m	245 N・m
ふたB&本体B締付用六角ボルト	118 N・m	245 N・m
グラウンド本体締付用六角ボルト	29.4 N・m	29.4 N・m
座締付用六角ナット	15 N・m	15 N・m

表4 故障探求及び処置一覧表

状況	原 因	処 置 対 策
過冷状態	B側、C側の配管が逆になっている場合。	配管の接続を修正する。
	スケールなどの付着によりエレメントが開弁したまま戻らない場合。	内部清掃をし、スケール・湯垢などを除去する。
	エレメントの温度が設定温度と異なった場合。	エレメントを交換する。
	初めから非常用ハンドルが右回転されていた場合。	非常用ハンドルを左回転して元の位置に戻す。

状況	原 因	処 置 対 策
過熱状態	B側、C側の配管が逆になっている場合 (運転開始初期は過冷状態であるが負荷の変動によって温度上昇を始めると、短時間に過熱状態となる。)	配管の接続を修正する。
	スケールなどの付着によりエレメントの開弁が阻害された場合。	内部清掃をし、スケール・湯垢などを除去する。
	エレメントの温度が設定温度と異なった場合。	エレメントを交換する。
	エレメントが故障した場合。	エレメントを交換する。 エレメントが故障したかどうかの確認は、3.4項によって行う。