

フックス式	S ( M ) F H 5 A R 型 温 度 調 整 弁	呼び径 40・50	混合形 分流形
-------	----------------------------------	--------------	------------

## 取 扱 説 明 書

- この取扱説明書は本製品の取扱担当者に必ずお渡しください。
- この取扱説明書の全部又は一部を無断で複写・転載することを禁じます。
- この取扱説明書の内容は予告なしに変更する場合があります。

### 目 次

1. 概要	・・・・・・・・・・・・・・・・	p. 1
2. 構造及び作動	・・・・・・・・・・・・・・・・	p. 1
3. 取扱方法	・・・・・・・・・・・・・・・・	p. 2
4. 整備方法	・・・・・・・・・・・・・・・・	p. 4
5. 交換部品	・・・・・・・・・・・・・・・・	p. 5

# フシマン株式会社

東京本社 〒140 - 0011

東京都品川区東大井2-13-8 ケイヒン東大井ビル2F

TEL 03-5767-4200 (営業部代表)

FAX 03-5767-4181

大阪支社 〒577 - 0801

大阪府東大阪市小阪2-10-14

TEL 06-4308-8805

FAX 06-4308-8807

## ●はじめに



この度は、フシマン製品をお買い上げいただきまして、誠にありがとうございます。フシマンは長年の販売実績と優れた技術力で、信頼性の高い、品質の良い製品をお客様にご提供します。

この取扱説明書は、本製品を安全かつ正確にご使用いただくための取り扱い方法を説明しています。本製品を使用する前に、必ずこの取扱説明書をご一読ください。また、お読みになった後は、お取り扱いされる方がいつでも見られる場所に必ず保管してください。



## ●安全上の注意

本製品を安全に使用するためには、正しい設置と運用、さらに適切な保守・点検が不可欠です。この取扱説明書に示されている安全に関する注意事項を読んだうえで、十分に理解してから作業を行ってください。

ここに示した注意事項は、使用に際して人的危害や物的損害を未然に防止するためのものです。この取扱説明書では、誤った取り扱いによって生じる可能性のある危害や損害の程度を「警告」と「注意」に区分しています。いずれも、安全に関する重要な内容ですので必ず守ってください。

表 示	意 味
 <b>警告</b>	取り扱いを誤った場合、使用者が死亡又は重傷を負う可能性が想定される。
 <b>注意</b>	取り扱いを誤った場合、使用者が軽い又は中程度の傷害を負う危険性が想定される、又は物的損傷・損壊の発生が想定される。

次の安全上の注意事項にご留意ください。

 <b>警告</b>
● 分解時に弁内部の圧力が大気圧となったこと及び弁の温度が常温になったことを確認してください。
 <b>注意</b>
● 温度センサの最高許容温度は設定温度+20℃です。設定温度よりも20℃以上高温の流体が温度センサに触れないようにしてください。 ● 冷却塔を使用している場合は、特に温度調整弁にスケールやごみその他の異物が入り作動不良になるおそれがありますから、ストレーナを取り付けてください。 ● エレメントを取り出す際、強い衝撃を与えないでください。また、温度センサ部は注意して扱ってください。

## ●開梱および製品の確認・保管

開 梱 時 の 確 認	<ul style="list-style-type: none"><li>○ 製品以外の異物が入っていないか。</li><li>○ 製品に破損や損傷は見られないか。</li><li>○ 附属品がある場合はきちんと揃っているか。</li></ul>
仕 様 の 確 認	<ul style="list-style-type: none"><li>○ 型式・口径・使用圧力等が仕様と合致しているか。</li></ul>
保 管 上 の 注 意	<ul style="list-style-type: none"><li>○ 弁箱出入口の防塵キャップは配管に取り付けるまで外さない。</li><li>○ 配管に取り付ける場合は必ず防塵キャップを取り外す。</li><li>○ 製品は屋内で保管する。</li><li>○ 製品は納品時の状態で保管する。</li></ul>

ご不審な点やお気づきの点がありましたら、製品の銘板に記載された型式名及び製造番号をご確認のうえ、当社までお問い合わせください。

## 1. 概要

SFH5AR型・SMFH5AR型温度調整弁は、エンジンの冷却液や潤滑油の温度、又は空調機や冷凍機のコンデンサ冷却水温度を自動的に調節する三方口の自力式調整弁です。

液体温度の調節は、調整弁の流路B・Cを通過する流量を調節することで行われます。

また、流路の調節（開閉）は調整弁に内蔵されたエレメントの温度センサ内のワックスの膨張・収縮によって行われます。

SFH5AR型は分流形、SMFH5AR型は混合形です。

## 2. 構造及び作動

### 2.1 構造

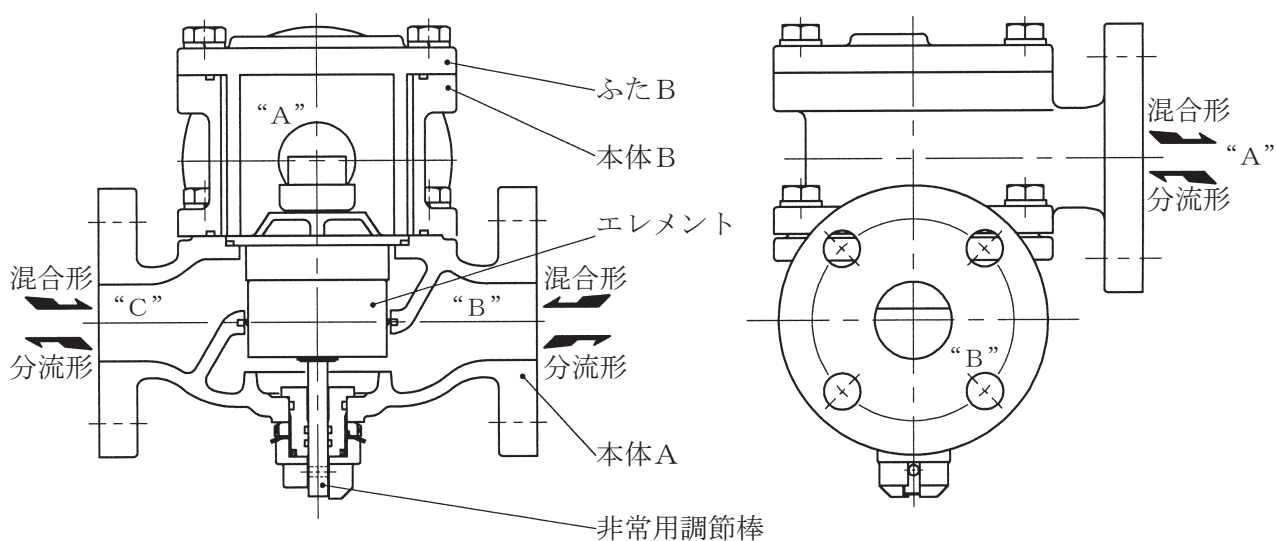


図1 構造図

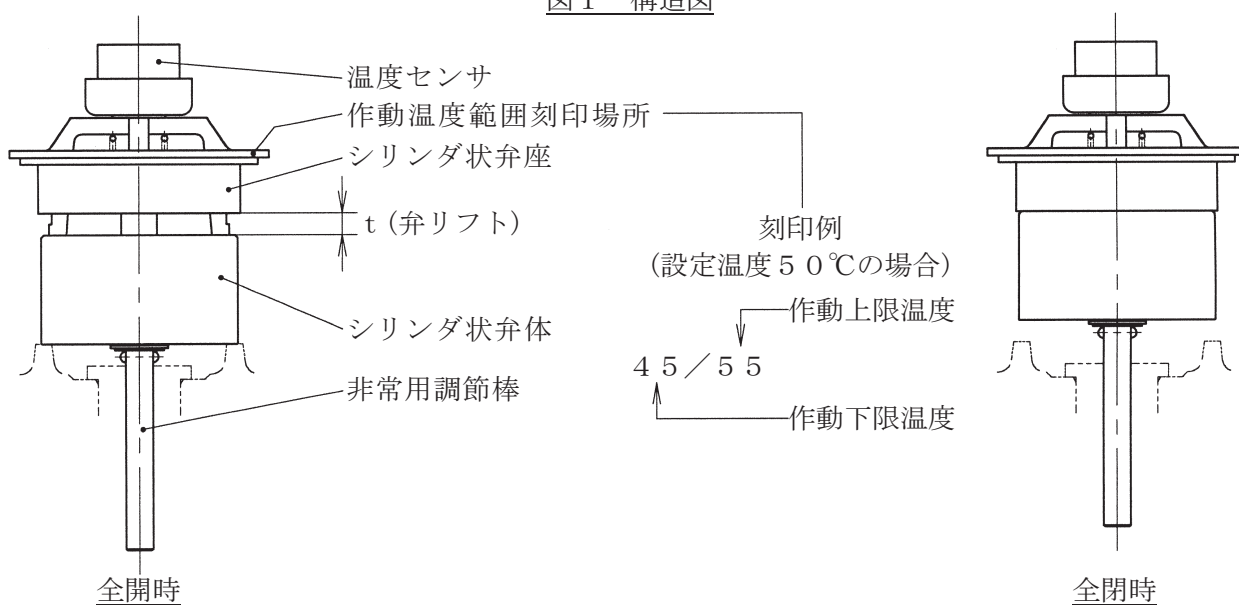


図2 エレメント

## 2. 2 作動

図1を参照ください。

初めは流路Aと流路Bが連通していますが、調節すべき液体の温度が上昇してエレメントの作動下限温度（図2参照）を超えると、センサ内のワックスが溶け始めて容積が増し、シリンダ状弁体を下方に押し、流路Aと流路Cとを連絡させます。このとき、分流形の調整弁では、液体は流路Aから流路B及び流路Cに流れ、混合形の調整弁では液体は流路B及び流路Cから流路Aに流れます。

逆に、調節すべき液体の温度が下降すると、ワックスが凝固し始めて体積が縮小するため、シリンダ状弁体はばねに押されて上昇し、流路A・C間の流量を絞り、流路A・B間の流量を増します。

このようにして調整弁は、液体温度がエレメントの作動温度の上・下限範囲内に入るよう流路B及び流路Cの開度を調節します。

### ⚠ 注意

温度センサの最高許容温度は設定温度+20℃です。設定温度よりも20℃以上高温の流体が温度センサに触れないようにしてください。

## 3. 取扱方法

### 3. 1 取付け

本体の三つの接続口の横に、それぞれ“A”、“B”及び“C”の鋳出しマークがありますから、表1と図3に従って間違いのないよう配管に接続してください。

表1 配管の接続

流路 使用形式	A	B	C
分流形 (SFH5AR型)	エンジン出口 コンデンサ出口	バイパス	クーラー入口 冷却塔入口
混合形 (SMFH5AR型)	エンジン入口 コンデンサ入口	バイパス	クーラー出口 冷却塔出口

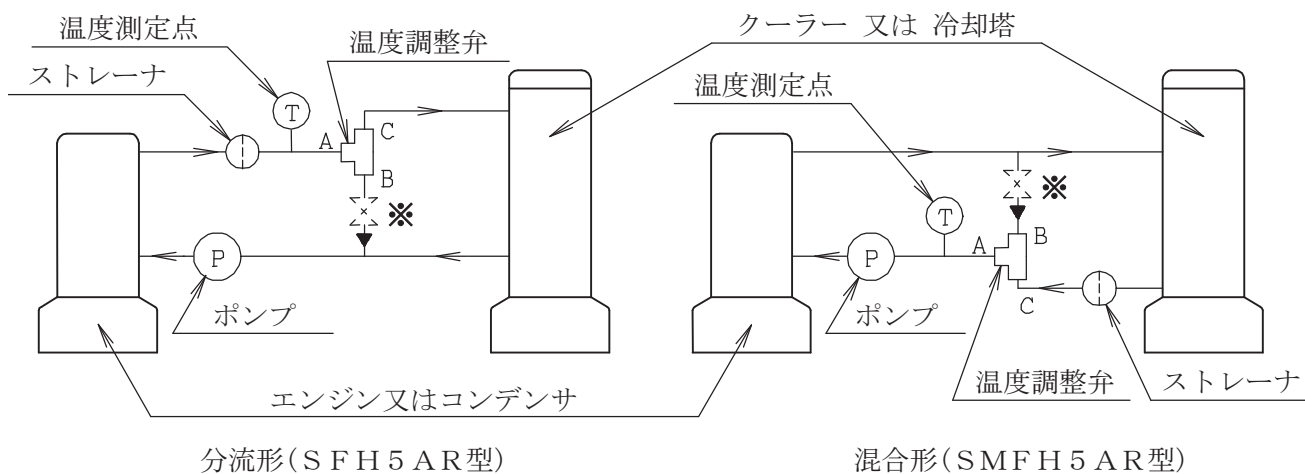


図3 標準的配管例

## ⚠ 注意

冷却塔を使用している場合は、特に温度調整弁にスケールやごみその他の異物が入り作動不良になるおそれがありますから、図3のようにストレーナを取り付けてください。

調整弁内部各流路間の差圧のアンバランスをできるだけ少なくして調節を円滑にするため、バイパス管には図3 ※部のように手動弁を設けて圧力を調節してください。

調整弁はどのような姿勢に取付ても作動に影響はありませんが、保守、点検、エレメント交換などの際、フタを取り外すので、取り外し易いよう、また、管内の水の排出の点も考慮して配管してください。また非常用調節棒を操作し易いよう配管することも必要です。

### 3. 2 運転前の注意

運転前に配管が正しく接続されているかどうか、確認してください。

### 3. 3 運転時の注意

運転開始後、10分程度経過し設定温度 $\pm 5^{\circ}\text{C}$ 程度以内で安定すれば、調整弁の作動は正常です。

### 3. 4 エレメントの良否の診断方法

エレメントのシリンダ状弁座の肩部に、作動温度範囲が刻印されています(図2参照)。もし、エレメントの良否の診断が必要なときは、下記のように行ってください。

- (1) 作動上限温度より更に約 $10^{\circ}\text{C}$ 高い温度の水を用意します。
- (2) 上記の水の中にエレメントを完全に浸して約5分間待ちます。
- (3) エレメントの定格リフト $t$ は約8mmです。

### 3. 5 非常用調節棒の使用方法

- (1) 本体Aの下に非常用調節棒があります。正常の作動の場合には非常用調節棒を使用する必要はありません。この調節棒は、非常の場合、例えばセンサが破損したために液体温度が異常に上昇したような場合のみ使用します。
- (2) エレメントが正常に作動しているかどうかは非常用調節棒の下端の動きを見ると分かります。
- (3) 非常用調節棒を引張ったり回転したりし易いよう引張棒が付属しています。通常は引張棒を非常用調節棒に差し込まず、ぶら下げておいてください。調節すべき液体の温度が異常に上昇したとき、非常用調節棒の小穴に引張棒を差し込んで下に引張り、 $90^{\circ}$ 度右に回転して固定します(図4参照)。これで流路Aと流路Cとが強制的に連絡されてクーラーや冷却塔に通水し流体の過熱を防止することができます。

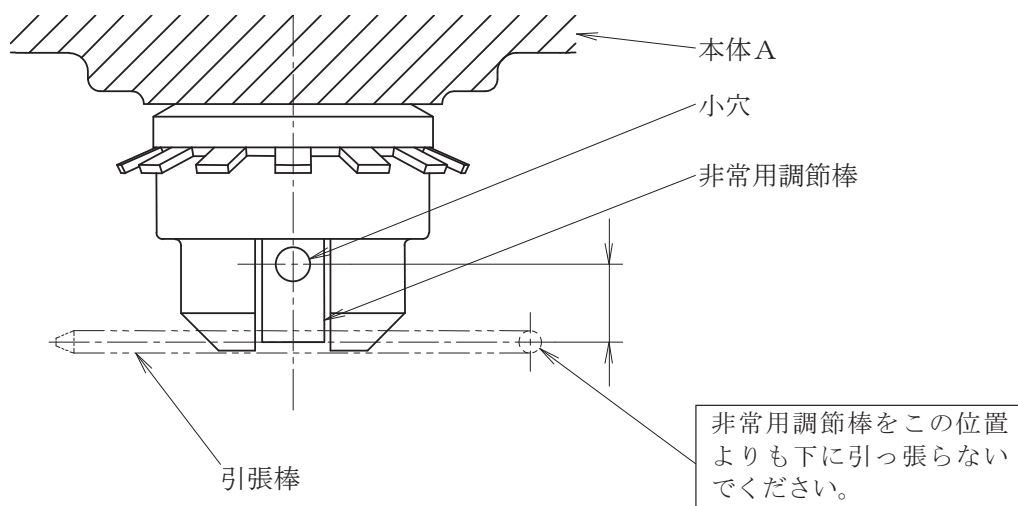


図4 非常用調節棒

#### 4. 整備方法

##### 4. 1 保守及び点検

- (1) エレメントの点検は、6か月に1回程度実施してください。
- (2) エレメントは経年変化により弁リフトは減少します。  
弁リフトが7.0 mmになりましたらエレメントの交換の目安としてください。
- (3) エレメントの取り出し方は4. 3項分解・組立を参照ください。
- (4) 弁内部及びエレメントに付着した異物、スケールなどを除去してください。
- (5) エレメントは分解できません。温度センサが破損した場合は、エレメントをそっくり交換してください。

##### 4. 2 故障に対する処置

表2を参照ください。

##### 4. 3 分解・組立

図6を参照ください。

### ⚠ 警告

- (1) 分解時に弁内部の圧力が大気圧となったこと及び弁の温度が常温になったことを確認してください。
- (2) ふたB ④ のボルト ⑤ を外し、ふたBを取り外してください。
- (3) 弁内部に見えるエレメント ① を、外部に抜き出してください。

## ⚠ 注意

- (4) エレメントを取り出す際、強い衝撃を与えないでください。また、温度センサ部は注意して扱ってください
- (5) 組立は、上記と逆の順序で行ってください。  
ただし、再びふたをかぶせるとき、ふたの上面の鋳出し文字Aが流路Aのフランジの方向に向くようにしてください（図5参照）

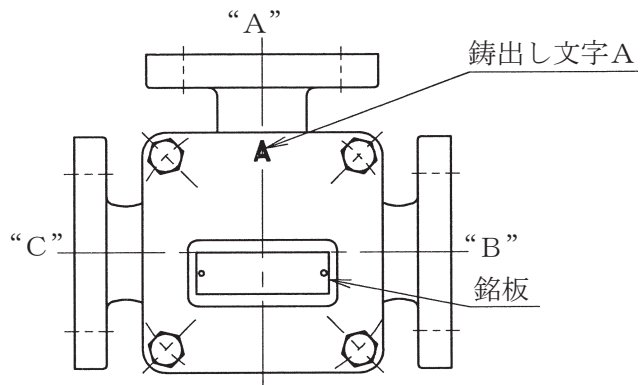


図5 平面図

### 5. 交換部品

- (1) 交換する部品については図6を参照ください。
- (2) Oリングには組立時、組立補助材としてプラスティーループNO. 3を塗布してください。
- (3) 交換部品は原則として分解時交換してください。



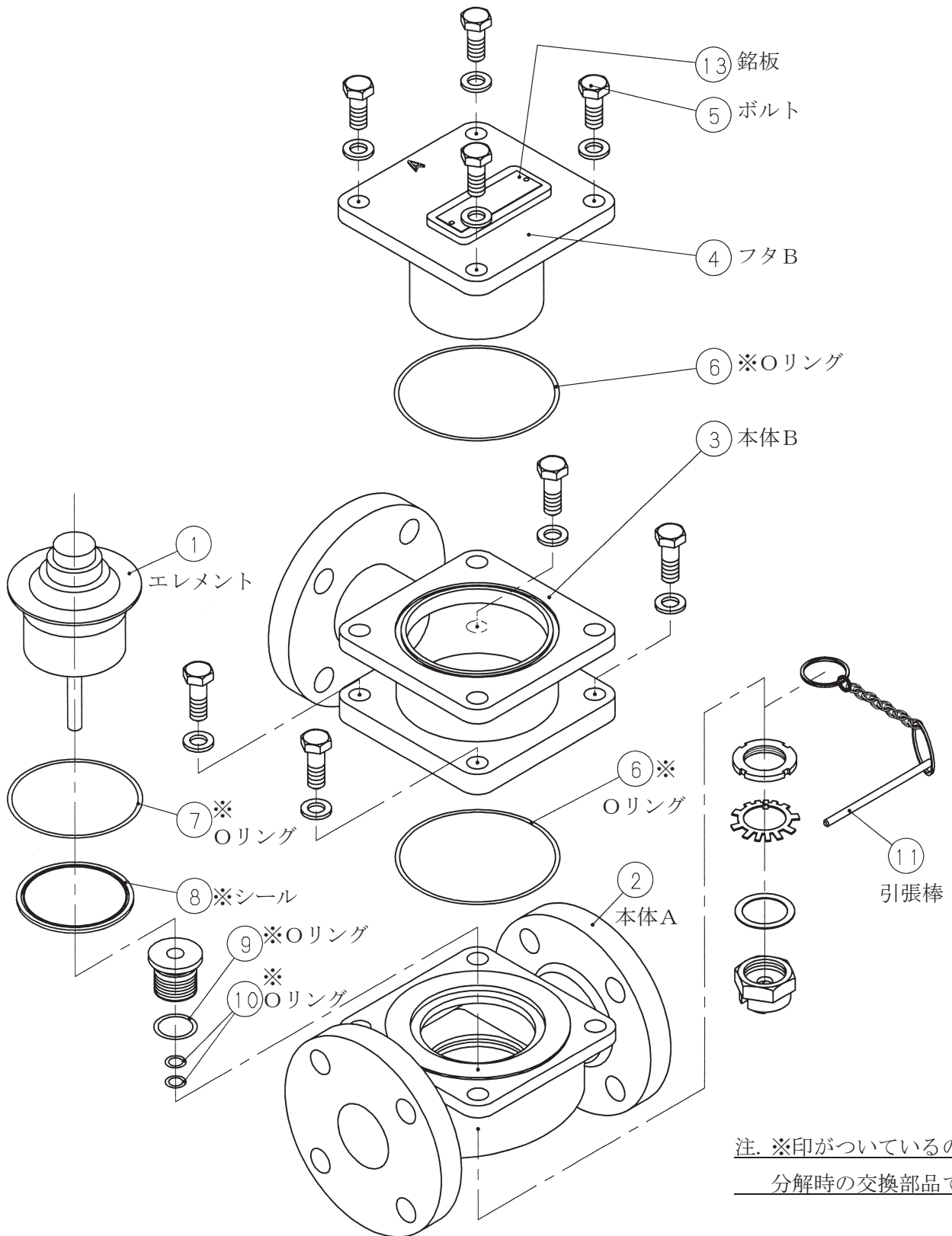


図6 分解・組立図

表2 作動不良原因及び処置一覧表

状況	原因	処置対策
過冷状態	B側、C側の配管が逆になっている場合。	配管の接続を修正する。
	スケールなどの付着によりエレメントが開弁したまま戻らない場合。	内部清掃をし、スケール・湯あかななどを除去する。
	エレメントの温度が設定温度と異なった場合。	エレメントを交換する。
	初めから非常用調節棒が引き下げられていた場合。	引張棒を抜いて非常用調節棒を元の位置に戻す。

状況	原因	処置対策
過熱状態	B側、C側の配管が逆になっている場合（運転開始初期は過冷状態であるが負荷の変動によって温度上昇を始めると、短時間に過熱状態となる。）	配管の接続を修正する。
	スケールなどの付着によりエレメントの開弁が阻害された場合。	内部清掃をし、スケール・湯あかななどを除去する。
	エレメントの温度が設定温度と異なった場合。	エレメントを交換する。
	エレメントが故障した場合。	エレメントを交換する。 エレメントが故障したかどうかの確認は、3. 4項によって行う。