

減圧弁	PPD41B-3 型減圧弁	呼び径 15~25	気体用 液体用
-----	---------------	--------------	------------

取 扱 説 明 書

- この取扱説明書は本製品の取扱担当者に必ずお渡しください。
- この取扱説明書の全部又は一部を無断で複写・転載することを禁じます。
- この取扱説明書の内容は予告なしに変更する場合があります。

目 次

1. 構造	p. 1
2. 取付け	p. 2
3. 通気調整	p. 3
4. 分解	p. 3
5. 組立	p. 4
6. 故障の原因及び補修	p. 4
7. 保守・点検・交換部品	p. 4

フシマン株式会社

東京本社 〒140-0011

東京都品川区東大井2-13-8 ケイヒン東大井ビル2F

TEL 03-5767-4200 (営業部代表)

FAX 03-5767-4181

大阪支社 〒577-0801

大阪府東大阪市小阪2-10-14

TEL 06-4308-8805

FAX 06-4308-8807

●はじめに



この度は、フシマン製品をお買い上げいただきまして、誠にありがとうございます。フシマンは長年の販売実績と優れた技術力で、信頼性の高い、品質の良い製品をお客様にご提供します。

この取扱説明書は、本製品を安全かつ正確にご使用いただくための取り扱い方法を説明しています。本製品を使用する前に、必ずこの取扱説明書をご一読ください。また、お読みになった後は、お取り扱いされる方がいつでも見られる場所に必ず保管してください。

●安全上の注意

本製品を安全に使用するためには、正しい設置と運用、さらに適切な保守・点検が不可欠です。この取扱説明書に示されている安全に関する注意事項を読んだうえで、十分に理解してから作業を行ってください。

ここに示した注意事項は、使用に際して人的危害や物的損害を未然に防止するためのものです。この取扱説明書では、誤った取り扱いによって生じる可能性のある危害や損害の程度を「警告」と「注意」に区分しています。いずれも、安全に関する重要な内容ですので必ず守ってください。

表 示	意 味
 警告	取り扱いを誤った場合、使用者が死亡又は重傷を負う可能性が想定される。
 注意	取り扱いを誤った場合、使用者が軽い又は中程度の傷害を負う危険性が想定される、又は物的損傷・損壊の発生が想定される。

次の安全上の注意事項にご留意ください。

警告

- 減圧弁を配管に取付けたまま分解する場合は、最初に配管ラインの圧力を遮断し、必ず配管圧力を抜いてください。また、温度が高い場合は常温に下げて、流体が漏れても危険がない状態にしてから実施してください。

注意

- 減圧弁を取り付ける前に、配管内の清掃を十分に行ってください。作動不良の大部分は配管内の鉄屑・塵埃によるものですから、これらの除去には特に御留意ください。
- 減圧弁取付時、配管に際しては、気体の流れ方向と弁箱にある矢印の方向を必ず一致させてください。
- 減圧弁取付時、Y型ストレーナ、安全逃し弁及び予備弁を備え、更に前後弁（仕切弁）と圧力計を取り付けるよう御計画ください。
- 減圧弁取付時、配管の応力をなるべく弁箱にかけないよう注意してください。弁箱にかかる応力が過大になりますと、摺動部がゆがみ円滑な摺動ができなくなったり、弁座と弁体の当たりが悪くなったりします。
- 通気調整は、二次側の仕切弁を全閉にして一次側の仕切弁を少々開き、減圧弁に流体を通します。このとき弁体は全閉していますから流体は二次側には達しません。しかし、減圧弁の一次側に漏れなどの異常がないことを確認してから一次側の仕切弁を全開します。その後、六角ナットを緩め、圧力計を見ながら調節ねじをゆっくり右回転（時計の針と同方向）して二次側に流体を通し、やはり減圧弁その他に

漏れなどの異常がないことを確認します。(流体空気抜きを実施する) 所要二次側圧力(設定圧力)を約20kPa 超えた圧力まで二次側圧力を上昇させます

- 分解の際、ばね保護筒部六角ボルトを外し、ばね保護筒を取り外すと、ばね受、調節ばね、ダイヤフラム受、ダイヤフラム及び弁棒が取り出せます。なお、ばね保護筒が弁箱に接着して容易に分解できないときは、調節ねじを右回転(時計の針と同方向)していくと簡単に分解できます。
ただし、六角ボルトは2本~4本緩めたまま必ず残しておいてください。
- 本弁を屋外に設置する場合はカバー等で覆うなど、雨水等の流入を防止する措置を講じてください。

●開梱および製品の確認・保管

開 梱 時 の 確 認	<ul style="list-style-type: none">○ 製品以外の異物が入っていないか。○ 製品に破損や損傷は見られないか。○ 附属品がある場合はきちんと揃っているか。
仕 様 の 確 認	<ul style="list-style-type: none">○ 型式・口径・使用圧力等が仕様と合致しているか。
保 管 上 の 注 意	<ul style="list-style-type: none">○ 弁箱出入口の防塵キャップは配管に取り付けるまで外さない。○ 配管に取り付ける場合は必ず防塵キャップを取り外す。○ 製品は屋内で保管する。○ 製品は納品時の状態で保管する。

ご不審な点やお気づきの点がありましたら、製品の銘板に記載された型式名及び製造番号をご確認のうえ、当社までお問い合わせください。

1. 構造

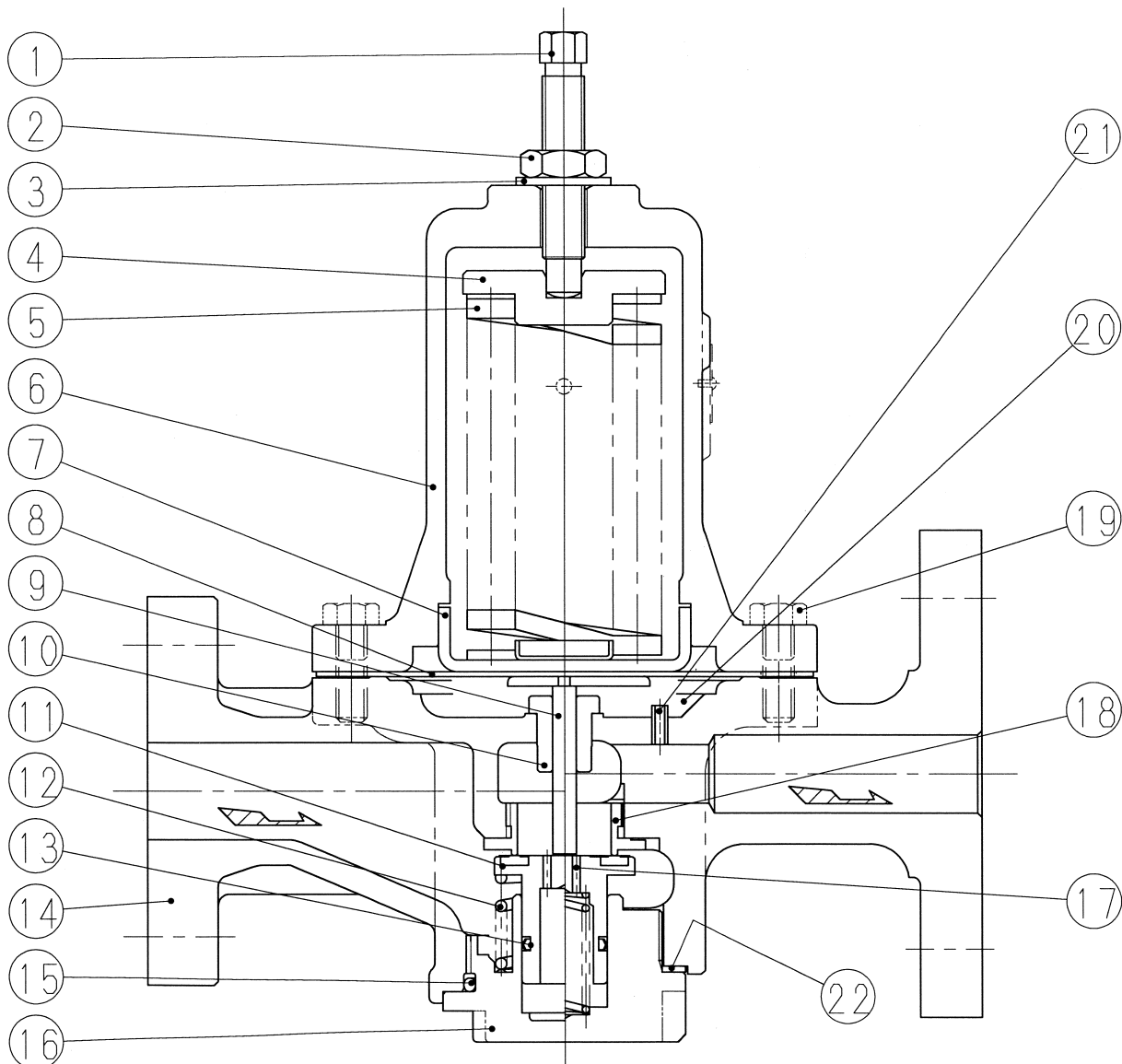


図1 弁箱球状黒鉛鉄製

図2 弁箱鉄鋼製

表1 各部の名称

部番	名 称	部番	名 称	部番	名 称	部番	名 称
1	調 節 ね じ	7	ダイヤフラム受	13	D パッキン(1)	19	六角ボルト(2)
2	六角ナット	8	ダイヤフラム	14	弁 箱	20	ダイヤフラム室
3	シール座金	9	弁 棒	15	O リング	21	検 出 管
4	ば ね 受	10	ガイドブッシュ	16	下部ふた	22	ガスケット
5	調 節 ば ね	11	弁 体	17	連 通 穴		
6	ばね保護筒	12	弁 体 ば ね	18	弁 座		

注(1) 仕様条件によりOリングになる場合があります。

注(2) 仕様条件により植込みボルト及び六角ナットになる場合があります。

2. 取付け

⚠ 注意

- 2.1 減圧弁を取り付ける前に弁箱(14)内に異物が入っていたり、輸送中に減圧弁が破損していないかお確かめください。 防止処置は施してありますが念のためお調べください。
- 2.2 減圧弁を取り付ける前に配管内の清掃を充分行ってください。作動不良の大部分は配管内の鉄屑・塵埃によるものですから、これらの除去には特に御留意ください。
- 2.3 配管に際しては流体の流れ方向と弁箱(14)に鑄出してある矢印の方向を必ず一致させてください。
- 2.4 配管に際しては図3の配管例図に示すように、Y型ストレーナ、安全逃し弁、予備弁(玉形弁)及び前後弁(仕切弁)を備え、更に圧力計を取り付けるよう御計画ください。
- 2.5 配管の応力をなるべく弁箱(14)にかけないよう注意してください。弁箱(14)にかかる応力が過大になりますと、摺動部がゆがみ円滑な摺動ができなくなったり、弁座(18)と弁体(11)の当たりが悪くなったりします。
- 2.6 本弁を屋外に設置する場合はカバー等で覆うなど、雨水等の流入を防止する措置を講じてください。

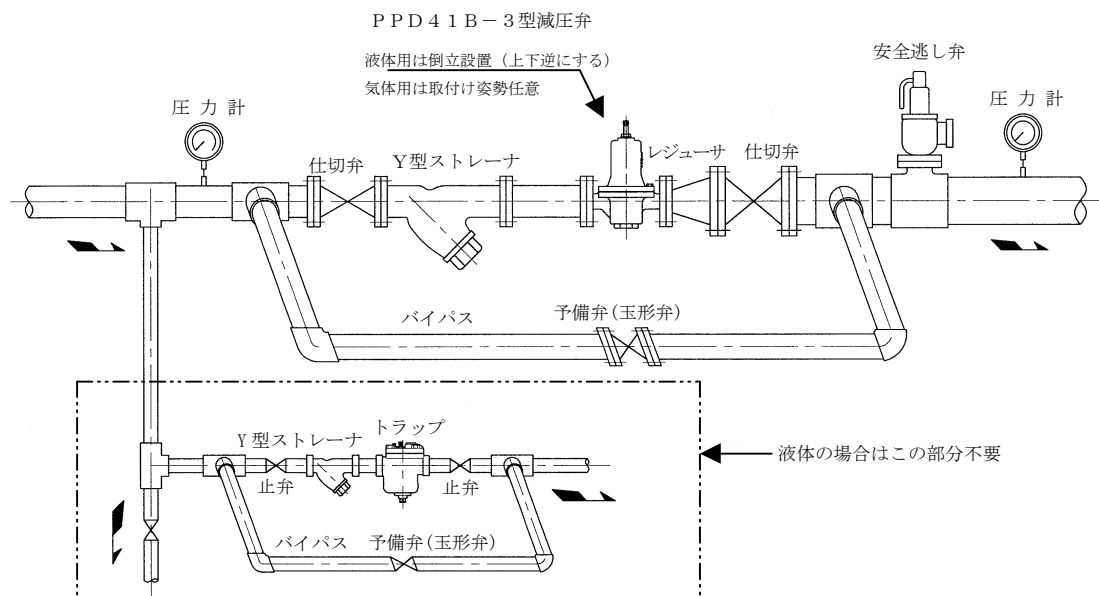


図3 配管例図

3. 通気調整

注意

- 3.1 二次側の仕切弁を全閉にして一次側の仕切弁を少々開き、減圧弁に流体を通します。このとき弁体(11)は全閉していますから流体は二次側には達しません。しかし、減圧弁の一次側に漏れなどの異常がないことを確認してから一次側の仕切弁を全開します。
- 3.2 次に六角ナット(2)を緩め、圧力計を見ながら調節ねじ(1)をゆっくり右回転(時計の針と同方向)して二次側に流体を通し、やはり減圧弁その他に漏れなどの異常がないことを確認します。(流体が液体の場合はこの時に配管内の空気抜きを実施する)
- 3.3 所要二次側圧力(設定圧力)を約 20kPa 超えた圧力まで二次側圧力を上昇させます。
- 3.4 次に二次側の仕切弁をゆっくり全開します。最後に二次側の流体圧力を確認し、過不足があれば調節ねじ(1)を回転して修正します。
設定圧力(所要二次側圧力)とは、最小調整可能流量(液体: 1 l/min, 気体: 1 Nm³/h)時の二次側圧力を指しますから結局、流量が nearly 0 のとき所要二次側圧力(設定圧力)になれば良い訳です。
- 3.5 二次側圧力を高めるには調節ねじ(1)を右回転(時計の針と同方向)し、低めるには左回転(時計の針と逆方向)します。
- 3.6 調整が終了したら六角ナット(2)をスパナなどの工具を用いてシール座金(3)のゴム部が完全につぶれるまできつく締め付けてください。

4. 分解

警告

- 4.1 減圧弁を配管に取り付けたまま分解する場合は、最初に配管ラインの圧力を遮断し、必ず配管圧力を抜いてください。また、温度が高い場合は常温に下げて、流体が漏れても危険がない状態にしてから実施してください。
- 4.2 六角ナット(2)を緩め、調節ねじ(1)を左回転(時計の針と逆方向)して調節ばね(5)を無負荷の状態にします。

注意

- 4.3 六角ボルト(19)を外し、ばね保護筒(6)を取り外すと、ばね受(4)、調節ばね(5)、ダイヤフラム受(7)、ダイヤフラム(8)及び弁棒(9)が取り出せます。なお、ばね保護筒(6)が弁箱(14)に接着して容易に分解できないときは、調節ねじ(1)を右回転(時計の針と同方向)していくと簡単に分解できます。ただし、六角ボルト(19)は2本~4本緩めたまま必ず残しておいてください。
- 4.4 下部ふた(16)を外すと、Oリング(15)又はガスケット(22)、弁体ばね(12)、弁体(11){Dパッキン(13)付}が取り出せます。
- 4.5 弁座(18)は一般には取り出せません。

5. 組立

- 5.1 組立ては各部品を清掃後、分解の場合と逆の順序で行ってください。
- 5.2 調節ねじ(1)のねじ部、シール座金(3)のゴム部、ばね保護筒(6)のダイヤフラム受(7)との摺動部、Dパッキン(13)及びOリング(15)には仕様に応じたグリースを塗布してください。
- 5.3 図1の下部ふた(16)はOリングシール方式になっていますから強く締め付ける必要はありません。図2のガスケット(22)の内側断面及び上下面に液状パッキンを塗布してください。
- 5.4 六角ボルト(19)は片締めのないよう均一に締め付けてください(スパナによる手締めとします)。
- 5.5 組立て完了後3項の要領で調整し、所定の性能を満足することを確認してください。

6. 故障の原因及び補修

- 6.1 流体が弁体(11)及び弁座(18)を通過する際、流体に混入した配管中の鉄屑・塵埃などが当たり面に付着しますと損傷を受けることがあります。
- 6.2 また、これらの異物が弁体(11)のシール摺動部や弁棒(9)のガイド摺動部に入ると、漏れを生じたり、円滑な作動の妨げとなったりします。
- 6.3 このように故障のほとんどは配管中の鉄屑・塵埃などによるものですから、万一故障の場合には分解し、弁体(11)、弁座(18)及び各摺動部の清掃あるいは傷の除去を行うと完全に補修することができます。このとき、弁体(11)の当たり面の傷が除去困難の場合には新品と交換してください。

7. 保守・点検及び交換部品

本製品を通年で使用する場合、1回/1年(最長1回/3年)を目安に定期点検を実施してください。保守・点検に際しては、原則として表2の部品は必ず交換してください。

表2 交換部品

部番	部 品 名	部番	部 品 名
8	ダイヤフラム	15	O リ ン グ
11	弁 体	22	ガ ス ケ ッ ト
13	D パ ッ キ ン		