

HBS20-L型スーパーラップ

取扱説明書

本製品をより正しく安全にご使用いただくために、ご使用になる前に必ずこの「安全上のご注意」及び本文を良くお読みのうえ、正しくご使用ください。ここに示した注意事項は、本製品の使用・取扱いを明確にし、使用に際しての人的危害や物的損害を未然に防止するためのものです。

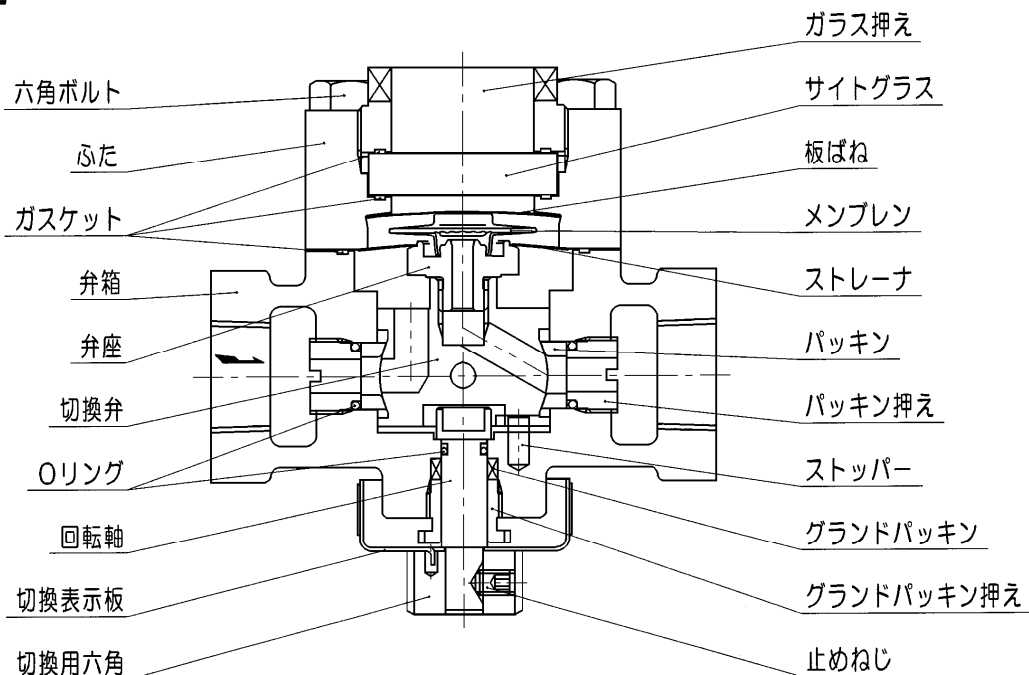
本書の中で使用されている記号は以下のようになっています。

警告	取扱いを誤った場合に、使用者が死亡又は重傷を負う可能性が想定される場合。
注意	取扱いを誤った場合に、使用者が軽傷を負う危険が想定される場合、又は物的損傷・損壊の発生が想定される場合。


1. ご使用前の注意事項

警告	<ul style="list-style-type: none"> ◆ 本製品の出口側配管は、ドレンが吹き出しても安全な場所へ導いてください。
注意	<ul style="list-style-type: none"> ◆ 製品を取り付ける前に配管内の洗浄を十分に行ない、ごみ・スケール等を取り除いてください。 ◆ 流体の流れ方向と製品の流れ方向を確認のうえ、正しく取り付けてください。 ◆ 製品に過大な応力がかからないよう、配管の支持や固定を確実に行ってください。 ◆ 取り付けの際、過剰なねじ込みは避けてください。弁箱は割れる可能性があります。 ◆ 保守・点検・修理のための十分なスペースを確保してください。

2. 構造

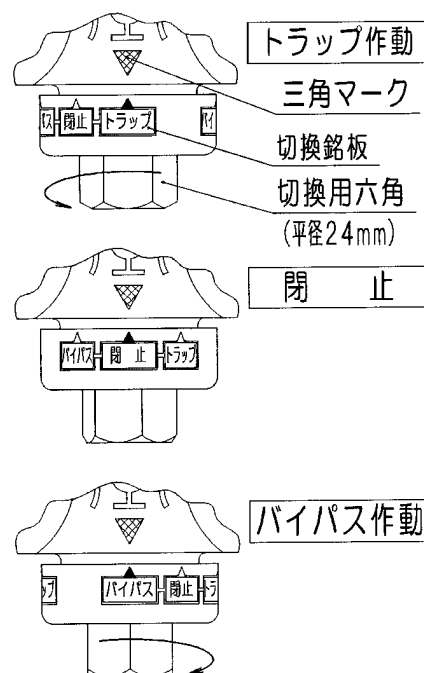


3. ご使用時の注意事項



 警告	<ul style="list-style-type: none"> ◆ 通気後は素手で直接製品に触れないようにしてください。 ◆ 作動を確認する場合は、出口開口部をのぞいたり、手を出したりしないでください。 ◆ 切換操作を行なう際、一時的に蒸気が吹出しますので大気開放などの場合は、ご注意ください。
---	---

● 切換操作

- 1) トラップ（通常運転——トラップ作動）
閉止（止め栓作用——シャットオフ）
バイパス（バイパス運転—ブローオフ）
の切換えが汎用工具で簡単にできます。
弁箱の三角マークと切換銘板の使用する機能の上の三角マークが合うよう、スパナ等で切換用六角を回してください。
- 2) トラップ及びバイパスに切換えの際は、必ずストップするまで回してください。途中の開度で使用しないでください。
- 3) 本製品は切換位置をトラップの状態に出荷します。従って、最初の通気の前に必ずバイパスの位置に切換えて、切り粉・溶接かす・錆などのゴミを完全にブローした後、トラップの位置に切換えて使用してください。



4. 分解・点検時の注意事項

 警告	<ul style="list-style-type: none"> ◆ 分解・点検する時は、製品や配管内の圧力が大気圧であることを確認し、また、製品本体が素手でさわられるまで冷やしてから行なってください。
 注意	<ul style="list-style-type: none"> ◆ 分解及び組立時に、部品を落下させないように注意してください。特に、ガラスの表面にキズが付かないよう注意してください。

● 保守・点検

本製品は、特別な保守を必要とするものではありませんが、ストレーナのゴミによる目詰まりや、メンブレンの弁体と弁座の当り面へのスケール付着などは、性能に悪影響を与えますので定期的に内部の清掃を行なってください。

詳細につきましては、HBS 20型スーパートラップの取扱説明書を用意しておりますので、必要な場合は弊社にご請求ください。



フシマン株式会社

〒140-0011 東京都品川区東大井 2-13-8 ケイヒン東大井ビル 2F

TEL 03-5767-4200(営業部代表)

FAX 03-5767-4181

H-4F2023c