

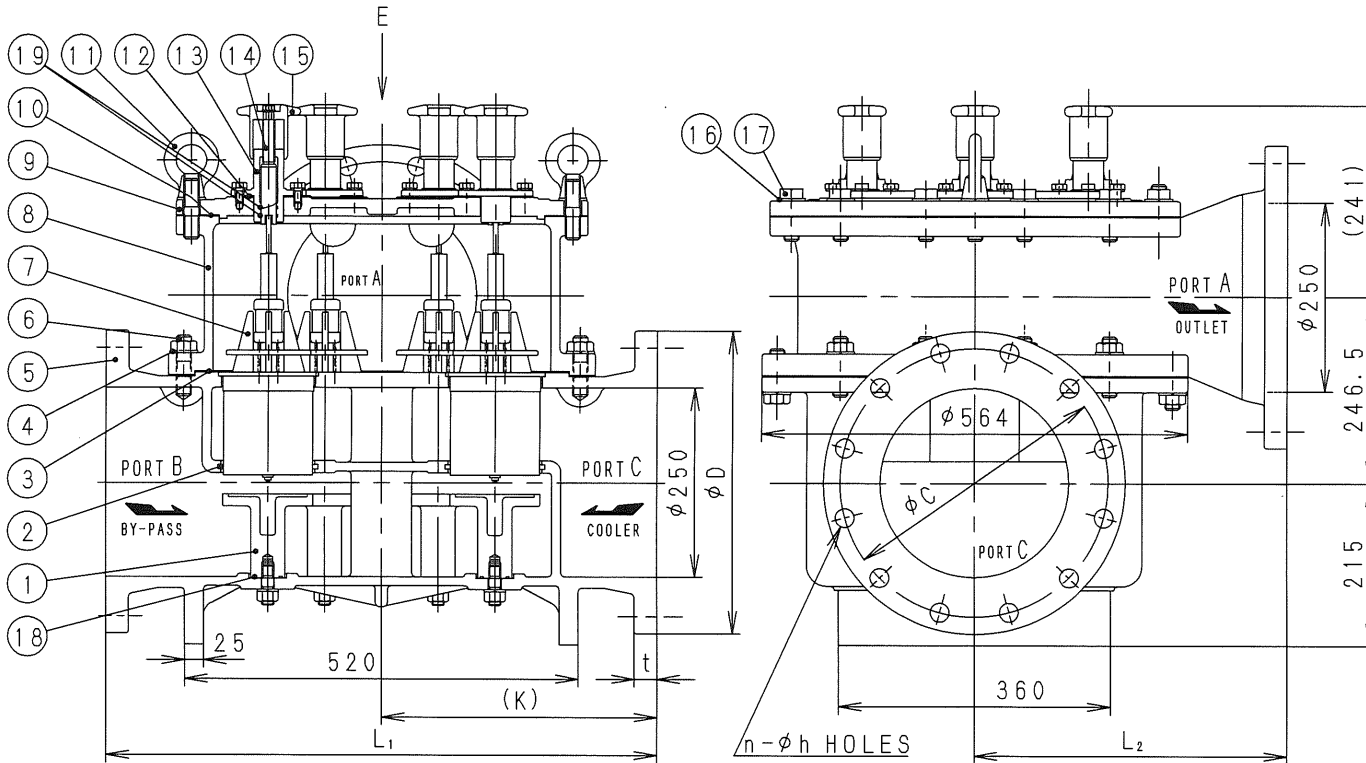
仕様 SPECIFICATIONS

型名 TYPE	SMFH6S	作動温度範囲 WORKING TEMP. RANGE	(~) °C
呼び径 SIZE	250	入口側圧力 INLET PRESS.	MAX. 1 MPa
用途 APPLICATION		許容差圧 ALLOWABLE DIFF. PRESS.	0.15 MPa (A-C or B-C)
使用流体 FLUID		製品質量 NET WEIGHT	約 355 kg
流量 FLOW RATE		比重 SP. GR.	

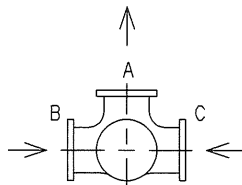
寸法 DIMENSIONS

L ₁	L ₂	K	管フランジ部 FLANGE					フランジ規格 FLANGE RAT.
			D	t	C	n	h	
728	414	364	400	30	355	12	25	JIS10K FF

混合形・MIXING APPLICATION



組立方向 (Eから見る)
DIRECTION OF PORTS (View from E)



19	O RING	NBR	P20
18	O RING	NBR	G30
17	BOLT	SWCH	M20
16	ばね座金 SPRING WASHER	SWRH62A	
15	ハンドル HANDLE	FC200	
14	ハンドル軸 STEM	SUS304	
13	グランド本体 GLAND	CAC406	
12	ガスケット GASKET	TEFLON	
11	アイナット EYE NUT	SS400	
10	ガスケット GASKET	TEFLON	
9	ふた B COVER B	FC250	
8	本体 B BODY B	FC250	
7	エレメント組立 ELEMENT ASSM.	CAC406 SUS304, etc.	6 sets
6	ボルト BOLT	SGD3	M20
5	本体 A BODY A	FC250	
4	ばね座金 SPRING WASHER	SWRH62A	
3	ガスケット GASKET	TEFLON	
2	シール SEAL	TEFLON	
1	座 SEAT	FC250	
NO.	NAME OF PARTS	MATERIAL	REMARK

温度調整弁 TEMPERATURE REGULATING VALVE		DATE July 1/21	
APPR.	CHK. 2	CHK. 1	DRAW.
SIZE: 250A	DIM. IN:mm		
NOTE: ワックス式 WAX TYPE			
H-4E3557g		FUSHIMAN CO., LTD.	