

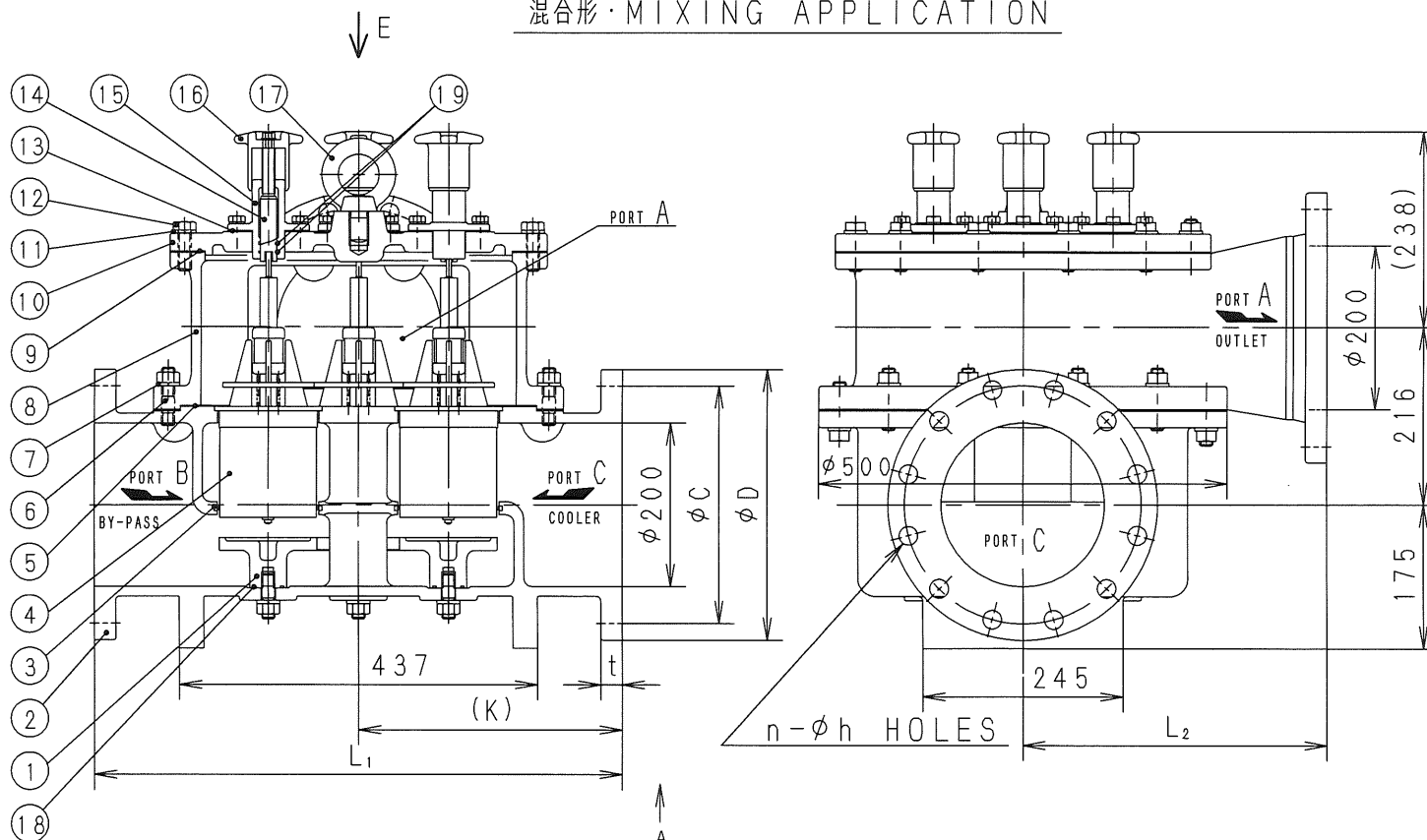
仕様 SPECIFICATIONS

型名 TYPE	SMFH6S	作動温度範囲 WORKING TEMP. RANGE	( ~ ) °C
呼び径 SIZE	200	入口側圧力 INLET PRESS.	MAX. 1 MPa
用途 APPLICATION		許容差圧 ALLOWABLE DIFF. PRESS.	0.15 MPa (A-C or B-C)
使用流体 FLUID		製品質量 NET WEIGHT	約 245 kg
流量 FLOW RATE		比重 SP. GR.	

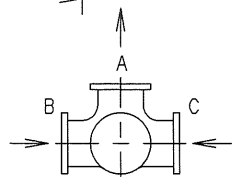
寸法 DIMENSIONS

L <sub>1</sub>	L <sub>2</sub>	K	管フランジ部 FLANGE					フランジ規格 FLANGE RAT.
			D	t	C	n	h	
644	372	322	330	26	290	12	23	JIS10K FF

混形形・MIXING APPLICATION



組立方向 (Eから見る)  
DIRECTION OF PORTS (View from E)



19	O RING	NBR	P20
18	O RING	NBR	G30
17	アイボルト EYEBOLT	SS400	
16	ハンドル HANDLE	FC200	
15	グランド 本体 GLAND	CAC406	
14	ハンドル 軸 STEM	SUS304	
13	ガスケット GASKET	TEFLON	
12	ボルト BOLT	SWCH	M16
11	ばね 座金 SPRING WASHER	SWRH62A	
10	ふた B COVER B	FC250	
9	ガスケット GASKET	TEFLON	
8	本体 B BODY B	FC250	
7	ばね 座金 SPRING WASHER	SWRH62A	
6	ボルト BOLT	SGD3	M16
5	ガスケット GASKET	TEFLON	
4	エレメント 組立 ELEMENT ASSM.	CAC406 SUS304, etc.	4 sets
3	シール SEAL	TEFLON	
2	本体 A BODY A	FC250	
1	座 SEAT	FC250	
NO.	NAME OF PARTS	MATERIAL	REMARK

温度調整弁 TEMPERATURE REGULATING VALVE		DATE July. 1 '21
SIZE: 200A	DIM. IN:mm	APPR.   CHK. 2   CHK. 1   DRAW.
NOTE: ワックス式・WAX TYPE		✱
H-4F0827f		<b>FUSHIMAN CO., LTD.</b>