

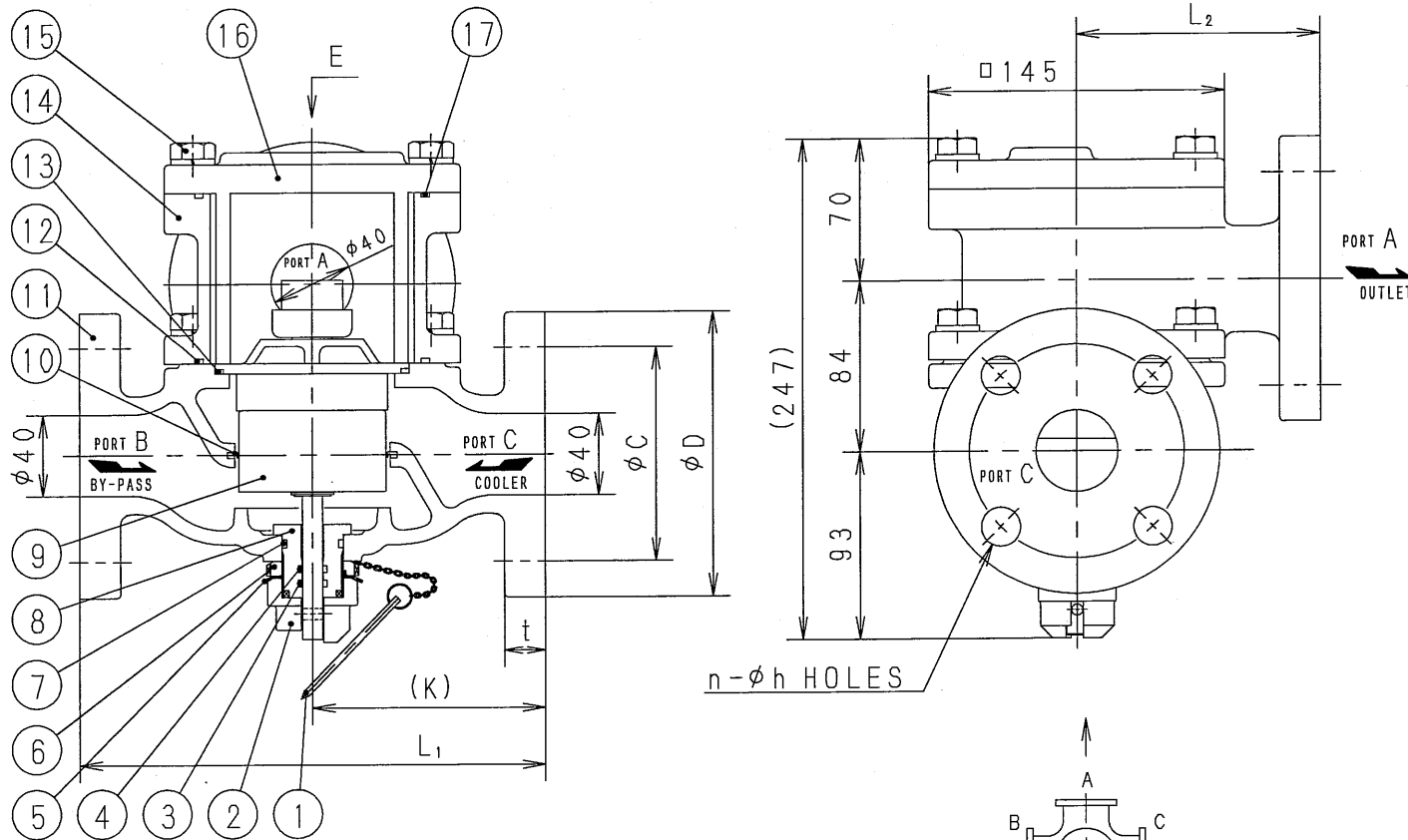
仕様 SPECIFICATIONS

型名 TYPE	SMFH5AS	作動温度範囲 WORKING TEMP. RANGE	(~) °C
呼び径 SIZE	40	入口側圧力 INLET PRESS.	MAX. 1 MPa
用途 APPLICATION		許容差圧 ALLOWABLE DIFF. PRESS.	0.15 MPa (A-C or B-C)
使用流体 FLUID		製品質量 NET WEIGHT	約 21 kg
流量 FLOW RATE		比重 SP. GR.	

混合形・MIXING APPLICATION

寸法 DIMENSIONS

L ₁	L ₂	K	管フランジ部 FLANGE					
			D	t	C	n	h	フランジ規格 FLANGE RAT.
228	119.5	114	140	20	105	4	19	JIS10K FF



組立方向 (Eから見る)
DIRECTION OF PORTS (View from E)

17	O R I N G	NBR	G110
16	ふた B COVER B	FC250	
15	ボルト BOLT	SWCH	M12
14	本体 B BODY B	FC250	
13	O R I N G	NBR	G90
12	O R I N G	NBR	G110
11	本体 A BODY A	FC250	
10	シール SEAL	TEFLON	
9	エレメント組立 ELEMENT ASSM.	CAC406 SUS304, etc.	1 set
8	軸ガイド STEM GUIDE	C3604	
7	O R I N G	NBR	G25
6	転がり軸受用ナット LOCKNUTS FOR ROLLING BEARINGS	SS400	
5	転がり軸受用座金 LOCK WASHERS FOR ROLLING BEARINGS	SPCC	
4	O R I N G	NBR	P10A
3	O R I N G	NBR	P10A
2	ふた A COVER A	FC200	
1	引張棒 HANDLE PIN	SUS304	
NO.	NAME OF PARTS	MATERIAL	REMARK

温度調整弁
TEMPERATURE REGULATING VALVE

DATE Mar. 9 '17
APPR. CHK. 2 CHK. 1 DRAW. RM
kf kf

SIZE: 40A DIM. IN: mm
NOTE: ワックス式・WAX TYPE

H-4F5923g FUSHIMAN CO., LTD.