

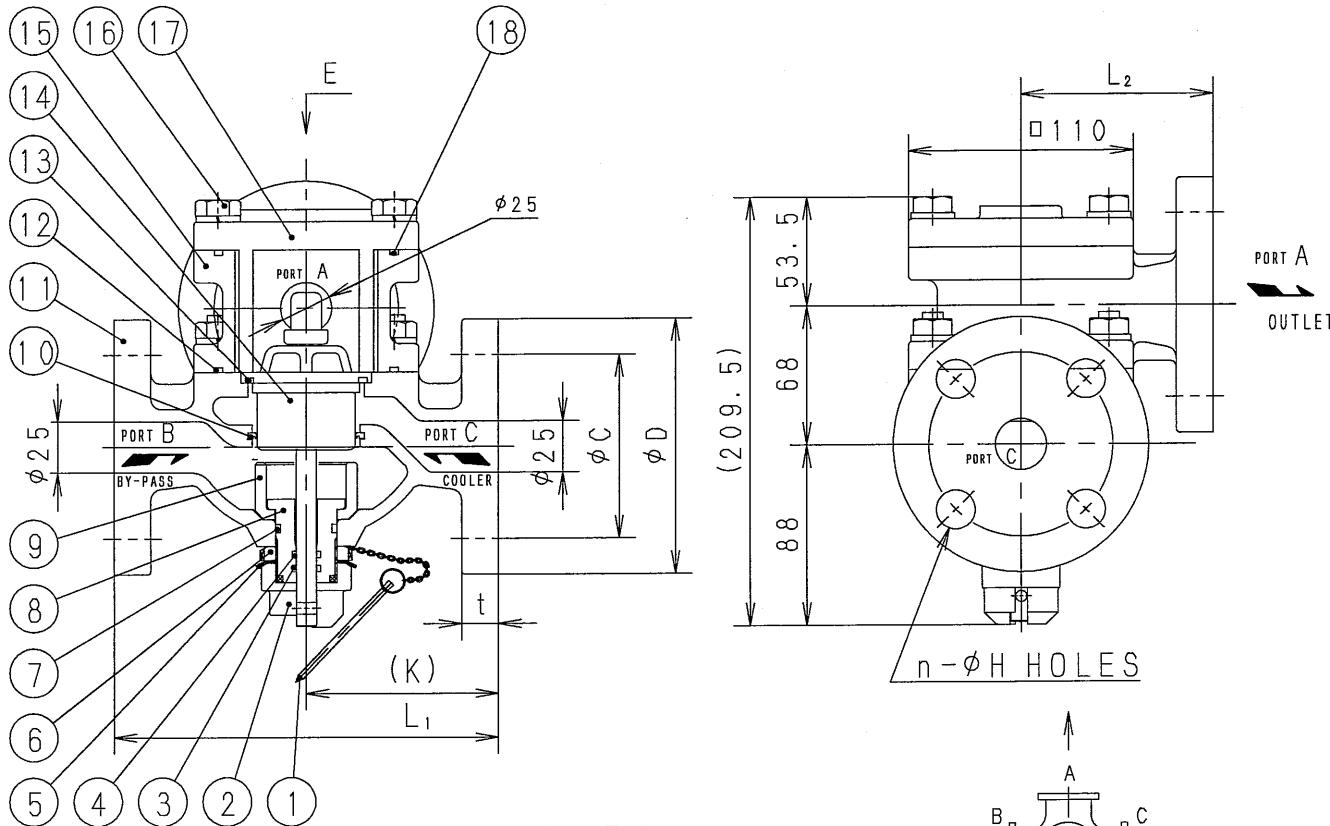
仕様 SPECIFICATIONS

| | | | |
|-------------------|---------|--------------------------------|-----------------------|
| 型名 TYPE | SMFH5AS | 作動温度範囲 WORKING TEMP. RANGE | (~) °C |
| 呼び径 SIZE | 25 | 入口側圧力 INLET PRESS. | MAX. 1 MPa |
| 用途 APPLICATION | | 許容差圧 ALLOWABLE DIFF. PRESS. | 0.15 MPa (A-C or B-C) |
| 使用流体 FLUID | | 製品質量 NET WEIGHT | 約 13 kg |
| 流量 FLOW RATE | | 比重 SP. GR. | |

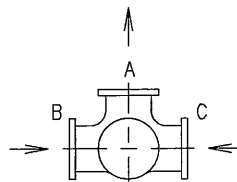
混合形・MIXING APPLICATION

寸法 DIMENSIONS

| L ₁ | L ₂ | K | 管フランジ部 FLANGE | | | | | |
|----------------|----------------|----|---------------|----|----|---|----|------------------------------------|
| | | | D | t | C | n | h | フランジ規格 FLANGE RAT. JIS10K FF |
| 188 | 94 | 94 | 125 | 18 | 90 | 4 | 19 | JIS10K FF |



組立方向 (Eから見る)
DIRECTION OF PORTS (View from E)



| 18 | Oリング O RING | NBR | G85 |
|-----|--|------------------------|--------|
| 17 | ふた B COVER B | FC250 | |
| 16 | ボルト BOLT | SWCH | M12 |
| 15 | 本体 B BODY B | FC250 | |
| 14 | エレメント組立 ELEMENT ASSM. | CAC406 SUS304, etc. | 1 set |
| 13 | Oリング O RING | NBR | G55 |
| 12 | Oリング O RING | NBR | G85 |
| 11 | 本体 A BODY A | FC250 | |
| 10 | シール SEAL | TEFLON | |
| 9 | 座 SEAT | FC200 | |
| 8 | 軸ガイド STEM GUIDE | C3604 | |
| 7 | Oリング O RING | NBR | G25 |
| 6 | 転がり軸受用ナット LOCKNUTS FOR ROLLING BEARINGS | SS400 | |
| 5 | 転がり軸受用座金 LOCK WASHERS FOR ROLLING BEARINGS | SPCC | |
| 4 | Oリング O RING | NBR | P10A |
| 3 | Oリング O RING | NBR | P10A |
| 2 | ふた A COVER A | FC200 | |
| 1 | 引張棒 HANDLE PIN | SUS304 | |
| NO. | NAME OF PARTS | MATERIAL | REMARK |

| | | | |
|---------------------------------------|-------------|--------|------------|
| 温度調整弁 TEMPERATURE REGULATING VALVE | | DATE | Max. 9 '17 |
| APPR. | CHK. 2 | CHK. 1 | DRAW. |
| | EF EF | | RM |
| SIZE: 25A | DIM. IN: mm | | |
| NOTE: ワックス式・WAX TYPE | | | |
| H-4F5869f | | | |