

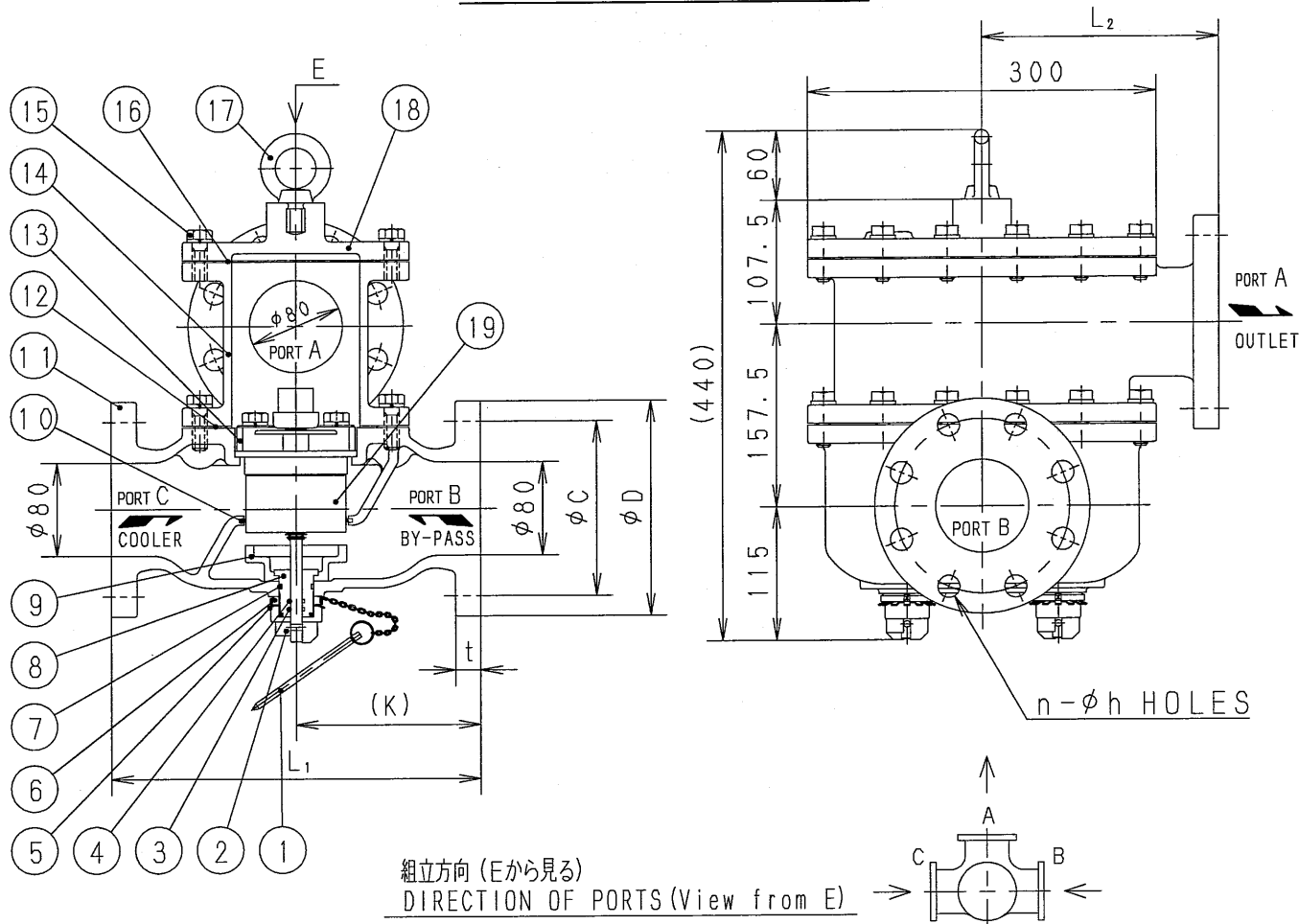
仕様 SPECIFICATIONS

型名 TYPE	SMFH5AR	作動温度範囲 WORKING TEMP. RANGE	(~) °C
呼び径 SIZE	80	入口側圧力 INLET PRESS.	MAX. 1 MPa
用途 APPLICATION		許容差圧 ALLOWABLE DIFF. PRESS.	0.15 MPa (A-C or B-C)
使用流体 FLUID		製品質量 NET WEIGHT	約 54 kg
流量 FLOW RATE		比重 SP. GR.	

混合形・MIXING APPLICATION

寸法 DIMENSIONS

L ₁	L ₂	K	管フランジ部 FLANGE					
			D	t	C	n	h	フランジ規格 FLANGE RAT.
318	204	159	185	22	150	8	19	JIS10K FF



組立方向 (Eから見る)
DIRECTION OF PORTS (View from E)

19	エレメント組立 ELEMENT ASSM.	CAC406 SUS304, etc.	2 set
18	ふた B COVER B	FC250	
17	アイボルト EYE BOLT	SS400	
16	ガスケット GASKET	NON-ASBESTOS SHEET	
15	ボルト BOLT	SWCH	M12
14	本体 B BODY B	FC250	
13	エレメント押え ELEMENT PUSHER	C2800	
12	ガスケット GASKET	NON-ASBESTOS SHEET	
11	本体 A BODY A	FC250	
10	シール SEAL	TEFLON	
9	座 SEAT	FC250	
8	軸ガイド STEM GUIDE	C3604	
7	リング O RING	NBR	G25
6	転がり軸受用ナット LOCKNUTS FOR ROLLING BEARINGS	SS400	AN06
5	転がり軸受用座金 LOCK WASHERS FOR ROLLING BEARINGS	SPCC	AW06
4	リング O RING	NBR	P10A
3	リング O RING	NBR	P10A
2	ふた A COVER A	FC200	
1	引張棒 HANDLE PIN	SUS304	

温度調整弁 TEMPERATURE REGULATING VALVE		DATE Mar. 13 '17	APPR. CHK. 2	CHK. 1	DRAW. RM
SIZE: 80A DIM. IN: mm		NOTE: ワックス式・WAX TYPE			
H-4F7468d		FUSHIMAN CO., LTD.			