

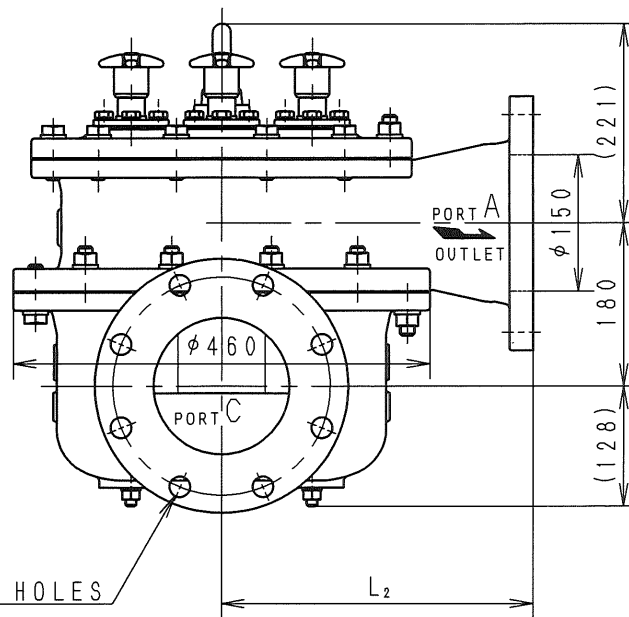
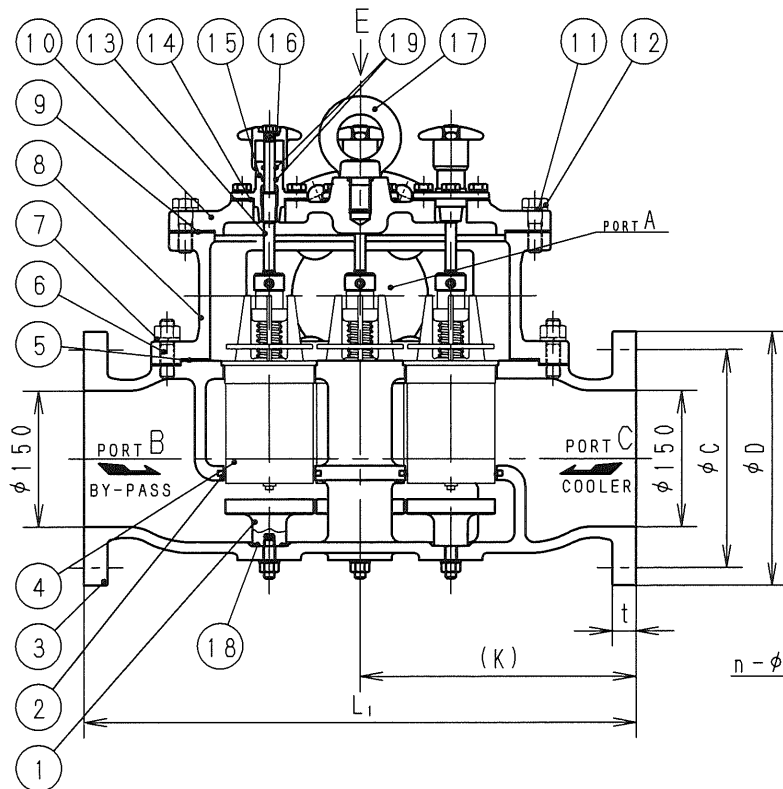
仕様 SPECIFICATIONS

型名 TYPE	SMFH4S	作動温度範囲 WORKING TEMP. RANGE	( ~ ) °C
呼び径 SIZE	150	入口側圧力 INLET PRESS.	MAX. 1.0 MPa
用途 APPLICATION		許容差圧 ALLOWABLE DIFF. PRESS.	0.15 MPa (A-C or B-C)
使用流体 FLUID		製品質量 NET WEIGHT	約 215 kg
流量 FLOW RATE		比重 SP. GR.	

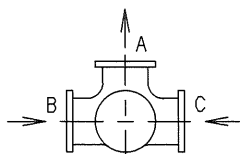
混合形・MIXING APPLICATION

寸法 DIMENSIONS

L <sub>1</sub>	L <sub>2</sub>	K	管フランジ部 FLANGE					フランジ規格 FLANGE RAT.
			D	t	C	n	h	
608	344	304	280	26	240	8	23	JIS10K FF



組立方向 (Eから見る)  
DIRECTION OF PORTS (View from E)



19	Oリング O RING	NBR	P12
18	Oリング O RING	NBR	G25
17	アイボルト EYEBOLT	SS400	
16	ハンドル HANDLE	FC200	
15	グランド本体 GLAND	CAC406	
14	ガスケット GASKET	TEFLON	
13	ハンドル軸 STEM	SUS304	
12	ボルト BOLT	SWCH	M16
11	ばね座金 SPRING WASHER	SWRH62A	
10	ふたB COVER B	FC250	
9	ガスケット GASKET	TEFLON	
8	本体B BODY B	FC250	
7	ばね座金 SPRING WASHER	SWRH62A	
6	ボルト BOLT	SGD3	M16
5	ガスケット GASKET	TEFLON	
4	エレメント組立 ELEMENT ASSY.	CAC406, SUS304, etc.	4 sets
3	本体A BODY A	FC250	
2	シール SEAL	TEFLON	
1	座 SEAT	FC250	
NO.	NAME OF PARTS	MATERIAL	REMARK

温度調整弁 TEMPERATURE REGULATING VALVE		DATE Oct. 18 '21	APPR. ね 友	CHK. 2	CHK. 1	DRAW. TS
SIZE: 150A	DIM. IN: mm					
NOTE: ワックス式・WAX TYPE						
H-4F8565d		FUSHIMAN CO., LTD.				