

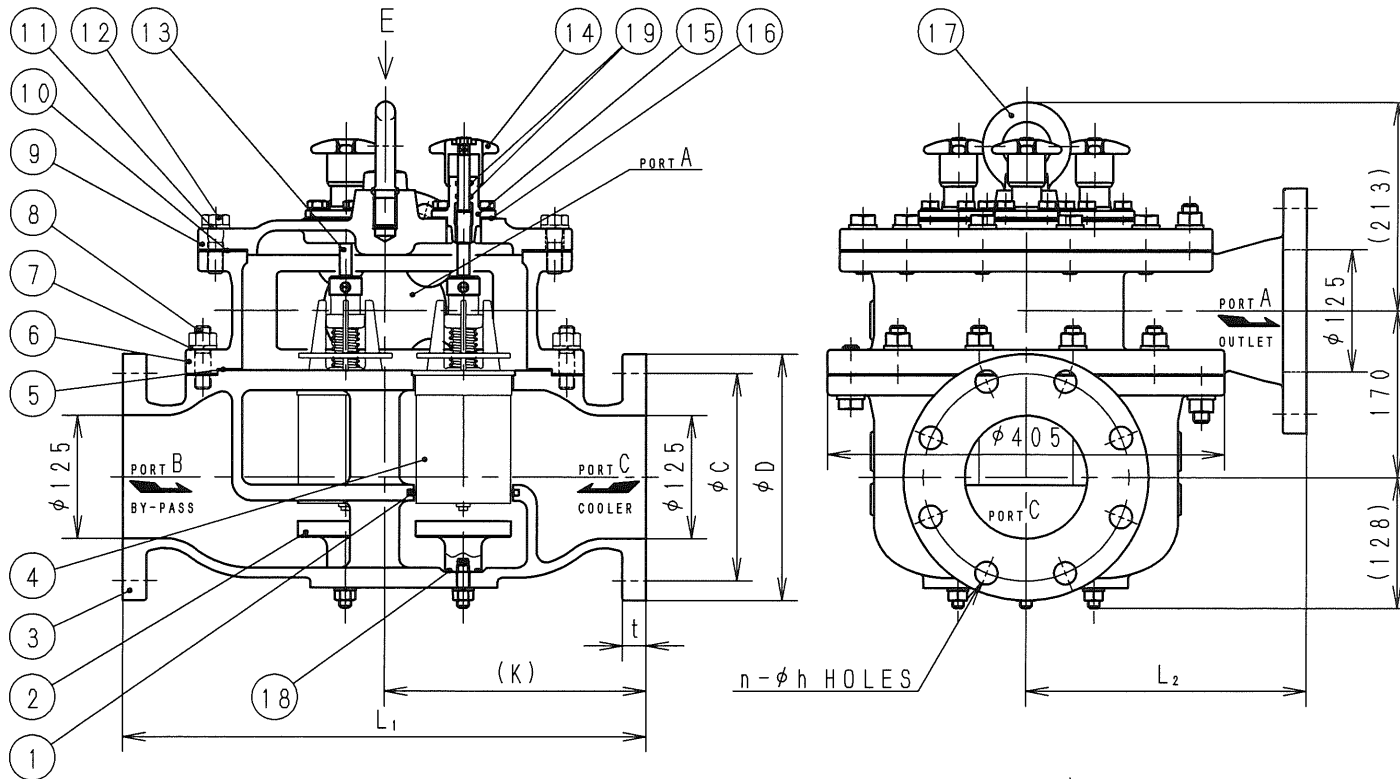
仕様 SPECIFICATIONS

型名 TYPE	SMFH4S	作動温度範囲 WORKING TEMP. RANGE	(~) °C
呼び径 SIZE	125	入口側圧力 INLET PRESS.	MAX. 1.0 MPa
用途 APPLICATION		許容差圧 ALLOWABLE DIFF. PRESS.	0.15 MPa (A-C or B-C)
使用流体 FLUID		製品質量 NET WEIGHT	約 160 kg
流量 FLOW RATE		比重 SP. GR.	

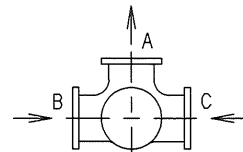
混合形・MIXING APPLICATION

寸法 DIMENSIONS

L ₁	L ₂	K	管フランジ部 FLANGE					フランジ規格 FLANGE RAT.
			D	t	C	n	h	
532	286	266	250	24	210	8	23	JIS10K FF



組立方向 (Eから見る)
DIRECTION OF PORTS (View from E)



19	Oリング O RING	NBR	P12
18	Oリング O RING	NBR	G25
17	アイボルト EYEBOLT	SS400	
16	ガスケット GASKET	TEFLON	
15	グランド本体 GLAND	CAC406	
14	ハンドル HANDLE	FC200	
13	ハンドル軸 STEM	SUS304	
12	ボルト BOLT	SWCH	M16
11	ばね座金 SPRING WASHER	SWRH62A	
10	ガスケット GASKET	TEFLON	
9	ふたB COVER B	FC250	
8	ボルト BOLT	SGD3	M16
7	ばね座金 SPRING WASHER	SWRH62A	
6	本体B BODY B	FC250	
5	ガスケット GASKET	TEFLON	
4	エレメント組立 ELEMENT ASSY.	CAC406, SUS304, etc.	3 sets
3	本体A BODY A	FC250	
2	座 SEAT	FC250	
1	シール SEAL	TEFLON	
NO.	NAME OF PARTS	MATERIAL	REMARK

温度調整弁
TEMPERATURE REGULATING VALVE

DATE Oct. 18/21
APPR. CHK. 2 CHK. 1 DRAW. TS

SIZE: 125A DIM. IN: mm

NOTE: ワックス式・WAX TYPE

H-4F8564d **FUSHIMAN CO., LTD.**