

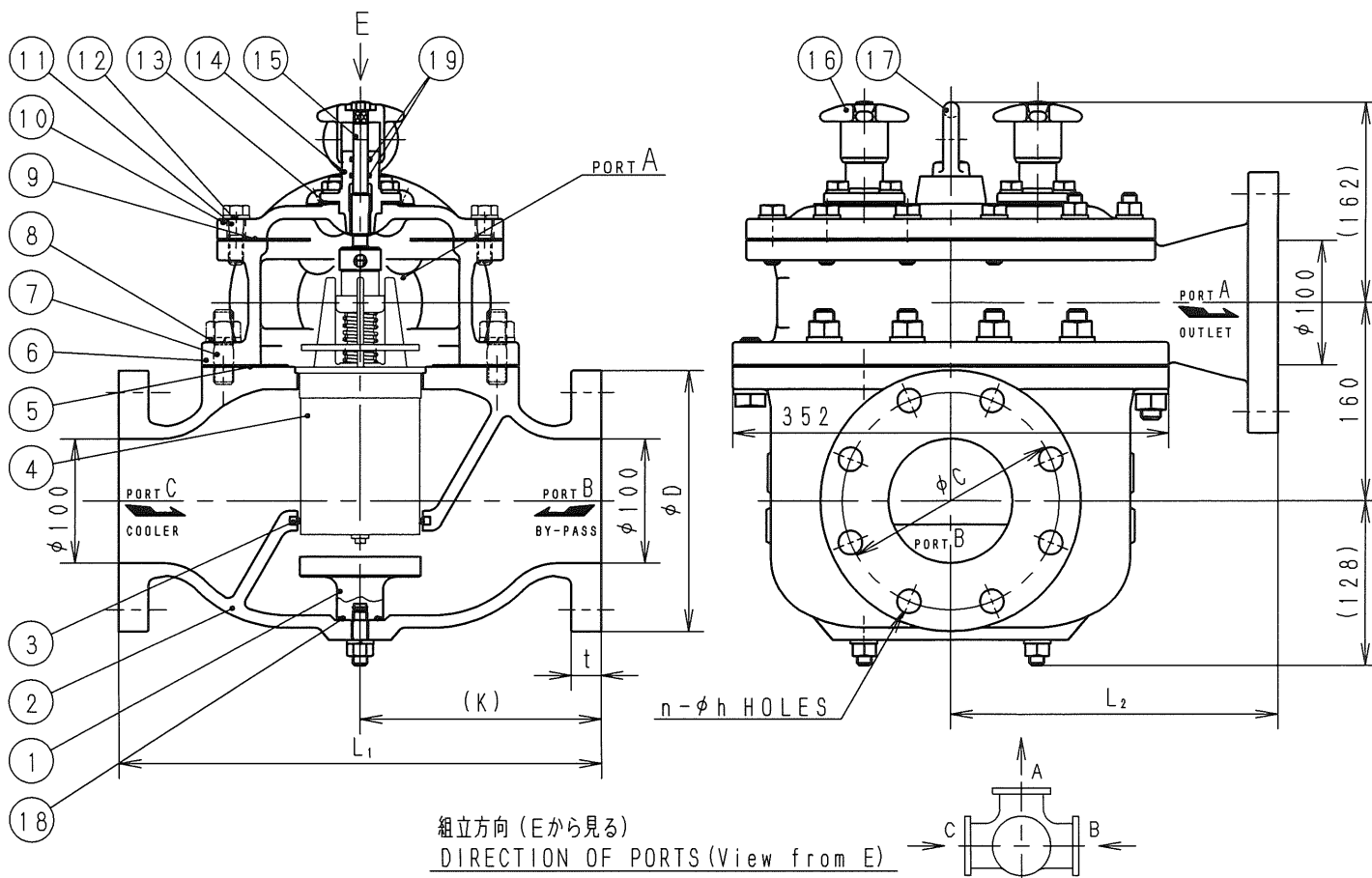
仕様 SPECIFICATIONS

型名 TYPE	SMFH4R	作動温度範囲 WORKING TEMP. RANGE	(~) °C
呼び径 SIZE	100	入口側圧力 INLET PRESS.	MAX. 1.0 MPa
用途 APPLICATION		許容差圧 ALLOWABLE DIFF. PRESS.	0.15 MPa (A-C or B-C)
使用流体 FLUID		製品質量 NET WEIGHT	約 83 kg
流量 FLOW RATE		比重 SP. GR.	

混合形・MIXING APPLICATION

寸法 DIMENSIONS

L ₁	L ₂	K	管フランジ部 FLANGE					フランジ規格 FLANGE RAT. JIS10K FF
			D	t	C	n	h	
388	264	194	210	24	175	8	19	



19	リング O RING	NBR	P12
18	リング O RING	NBR	G25
17	アイボルト EYEBOLT	SS400	
16	ハンドル HANDLE	FC200	
15	ハンドル軸 STEM	SUS304	
14	グランド本体 GLAND	CAC406	
13	ガスケット GASKET	TEFLON	
12	ばね座金 SPRING WASHER	SWRH62A	
11	ボルト BOLT	SWCH	M16
10	ふたB COVER B	FCD450	
9	ガスケット GASKET	TEFLON	
8	ばね座金 SPRING WASHER	SWRH62A	
7	ボルト BOLT	SGD3	M16
6	本体B BODY B	FC250	
5	ガスケット GASKET	TEFLON	
4	エレメント組立 ELEMENT ASSY.	CAC406, SUS304, etc.	2 sets
3	シール SEAL	TEFLON	
2	本体A BODY A	FC250	
1	座 SEAT	FC250	
NO.	NAME OF PARTS	MATERIAL	REMARK

温度調整弁 TEMPERATURE REGULATING VALVE		DATE Oct. 18'21	APPR. ね	CHK. 2 ね	CHK. 1	DRAW. TS
SIZE: 100A	DIM. IN: mm					
NOTE: ワックス式・WAX TYPE						
H-4F7470e						