

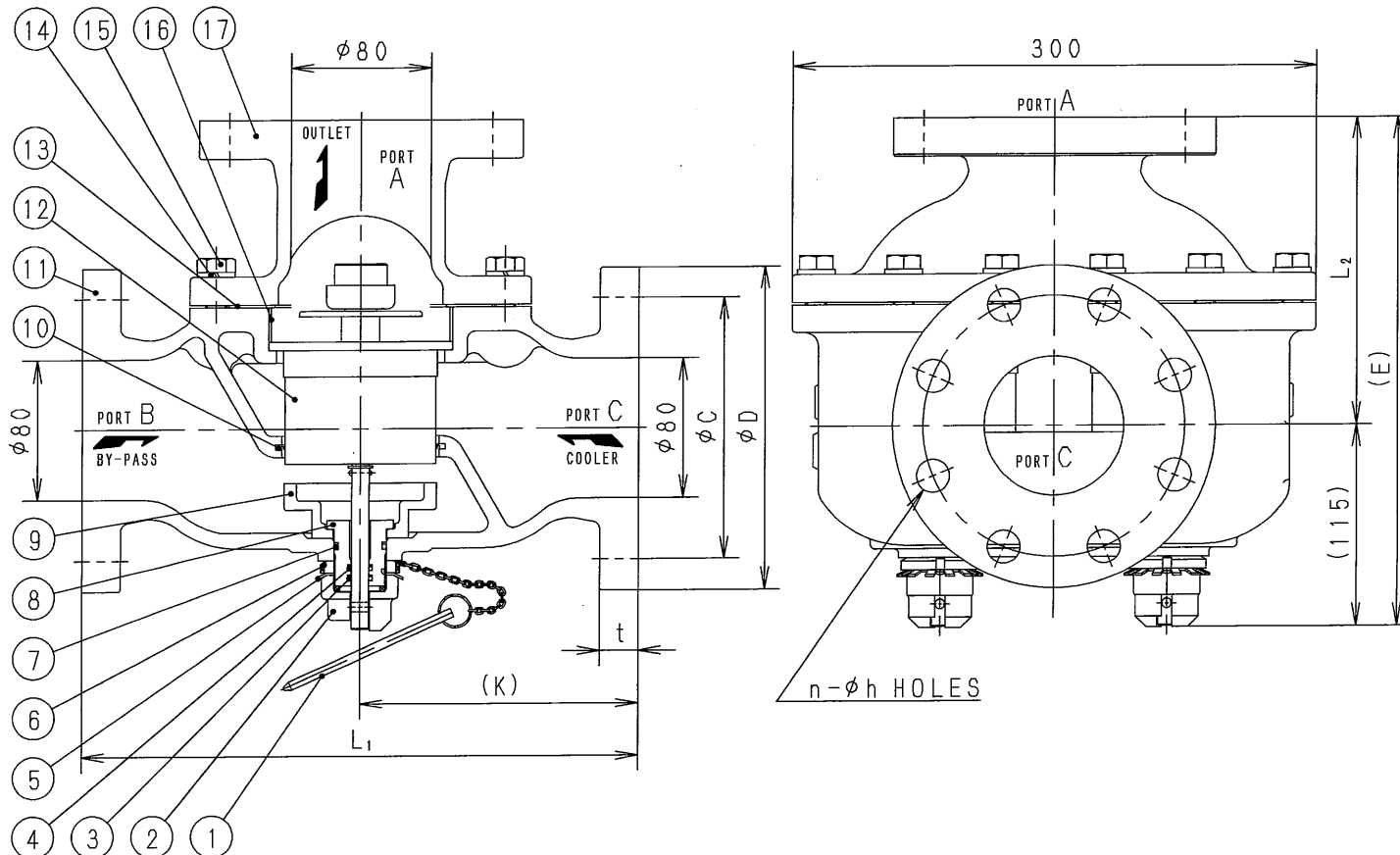
仕様 SPECIFICATIONS

型名 TYPE	SMFH3A	作動温度範囲 WORKING TEMP. RANGE	(~) °C
呼び径 SIZE	80	入口側圧力 INLET PRESS.	MAX. 1 MPa
用途 APPLICATION		許容差圧 ALLOWABLE DIFF. PRESS.	0.15 MPa (A-C or B-C)
使用流体 FLUID		製品質量 NET WEIGHT	約 42.5 kg
流量 FLOW RATE		比重 SP. GR.	

寸法 DIMENSIONS

L ₁	L ₂	K	E	管フランジ部 FLANGE					
				D	t	C	n	h	フランジ規格 FLANGE RAT.
318	177	159	292	185	22	150	8	19	JIS10K FF

混合形・MIXING APPLICATION



17	本体 B BODY B	FC250	
16	エレメント押え ELEMENT PUSHER	SUS304	
15	ボルト BOLT	SWCH	M12
14	ばね座金 SPRING WASHER	SWRH62A	
13	ガスケット GASKET	TEFLON	
12	エレメント組立 ELEMENT ASSM.	CAC406, SUS304, etc.	2 sets
11	本体 A BODY A	FC250	
10	シール SEAL	TEFLON	
9	座 SEAT	FC250	
8	軸ガイド STEM GUIDE	C3604	
7	リング O RING	NBR	G25
6	転がり軸受用ナット LOCKNUTS FOR ROLLING BEARINGS	SS400	
5	転がり軸受用座金 LOCK WASHERS FOR ROLLING BEARINGS	SPCC	
4	リング O RING	NBR	P10A
3	リング O RING	NBR	P10A
2	ふた A COVER A	FC200	
1	引張棒 HANDLE PIN	SUS304	
NO.	NAME OF PARTS	MATERIAL	REMARK

温度調整弁 TEMPERATURE REGULATING VALVE		DATE Feb. 3 '21	APPR. ね	CHK. 2 ね	CHK. 1	DRAW. RM
SIZE: 80A	DIM. IN: mm					
NOTE: ワックス式・WAX TYPE						
H-4F4714d						