

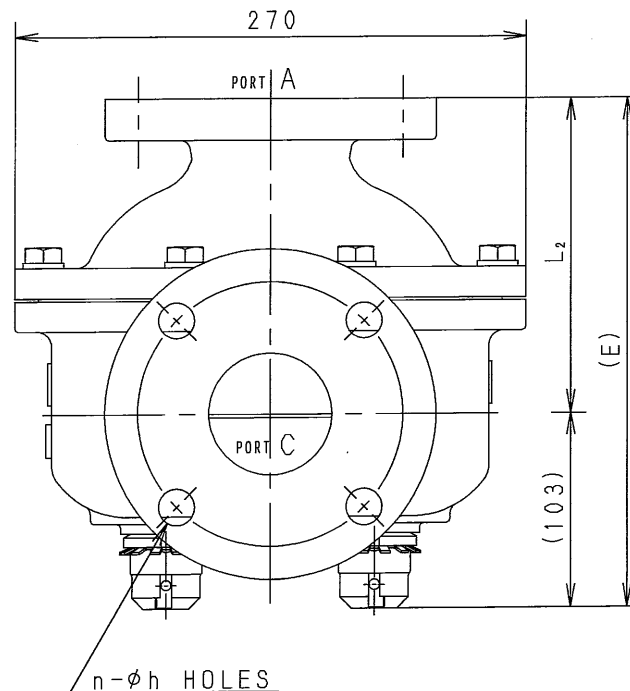
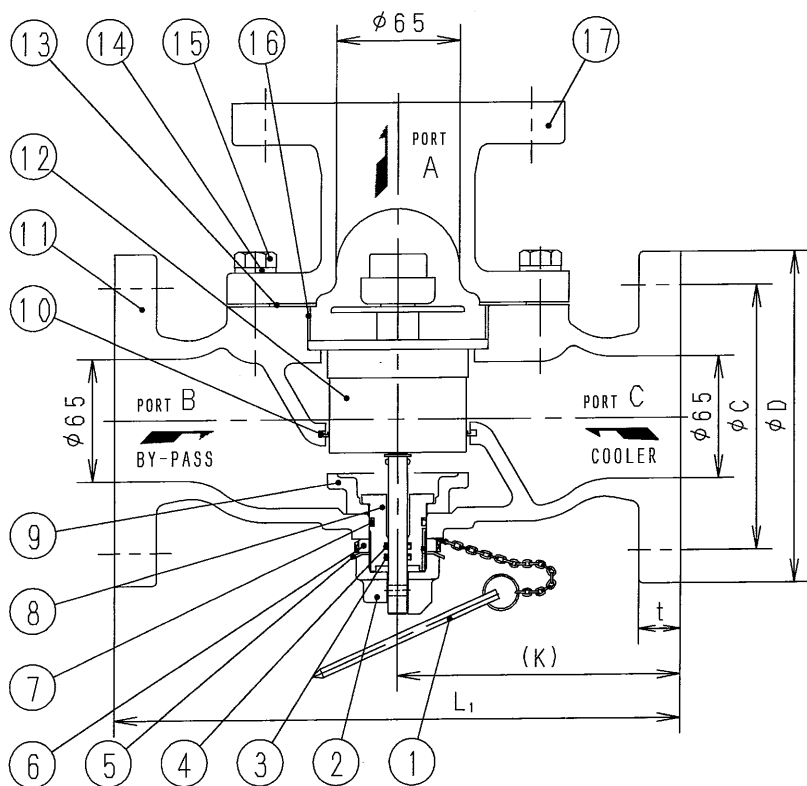
仕様 SPECIFICATIONS

| | | | |
|-------------------|--------|--------------------------------|-----------------------|
| 型名 TYPE | SMFH3A | 作動温度範囲 WORKING TEMP. RANGE | (~) °C |
| 呼び径 SIZE | 65 | 入口側圧力 INLET PRESS. | MAX. 1 MPa |
| 用途 APPLICATION | | 許容差圧 ALLOWABLE DIFF. PRESS. | 0.15 MPa (A-C or B-C) |
| 使用流体 FLUID | | 製品質量 NET WEIGHT | 約 33 kg |
| 流量 FLOW RATE | | 比重 SP. GR. | |

寸法 DIMENSIONS

| L ₁ | L ₂ | K | E | 管フランジ部 FLANGE | | | | | |
|----------------|----------------|-----|-----|---------------|----|-----|---|----|-----------------------|
| | | | | D | t | C | n | h | フランジ規格 FLANGE RAT. |
| 298 | 167 | 149 | 270 | 175 | 22 | 140 | 4 | 19 | JIS10K FF |

混合形・MIXING APPLICATION



| 17 | 本体 B BODY B | FC250 | |
|-----|--|-------------------------|--------|
| 16 | エレメント押え ELEMENT PUSHER | SUS304 | |
| 15 | ボルト BOLT | SWCH | M12 |
| 14 | ばね座金 SPRING WASHER | SWRH62A | |
| 13 | ガスケット GASKET | TEFLON | |
| 12 | エレメント組立 ELEMENT ASSY. | CAC406, SUS304, etc. | 2 sets |
| 11 | 本体 A BODY A | FC250 | |
| 10 | シール SEAL | TEFLON | |
| 9 | 座 SEAT | FC250 | |
| 8 | 軸ガイド STEM GUIDE | C3604 | |
| 7 | リング O RING | NBR | G25 |
| 6 | 転がり軸受用ナット LOCKNUTS FOR ROLLING BEARINGS | SS400 | |
| 5 | 転がり軸受用座金 LOCK WASHERS FOR ROLLING BEARINGS | SPCC | |
| 4 | リング O RING | NBR | P10A |
| 3 | リング O RING | NBR | P10A |
| 2 | ふた A COVER A | FC200 | |
| 1 | 引張棒 HANDLE PIN | SUS304 | |
| NO. | NAME OF PARTS | MATERIAL | REMARK |

温度調整弁
TEMPERATURE REGULATING VALVE

DATE Feb. 3 '21
APPR. CHK. 2 CHK. 1 DRAW. RM

SIZE: 65A DIM. IN: mm

NOTE: ワックス式・WAX TYPE

H-4F4682d

FUSHIMAN CO., LTD.