

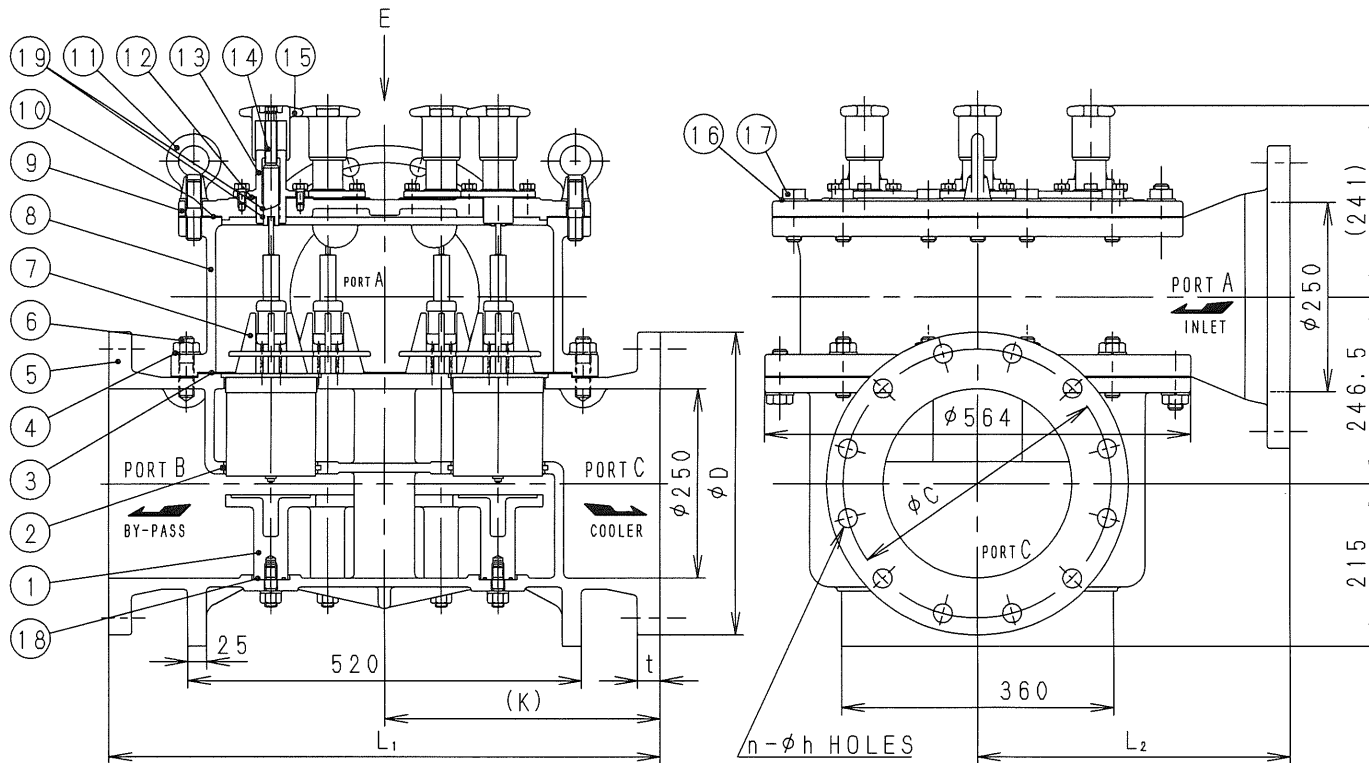
仕様 SPECIFICATIONS

| | | | |
|-------------------|-------|--------------------------------|-----------------------|
| 型名 TYPE | SFH6S | 作動温度範囲 WORKING TEMP. RANGE | (~) °C |
| 呼び径 SIZE | 250 | 入口側圧力 INLET PRESS. | MAX. 1 MPa |
| 用途 APPLICATION | | 許容差圧 ALLOWABLE DIFF. PRESS. | 0.15 MPa (A-C or B-C) |
| 使用流体 FLUID | | 製品質量 NET WEIGHT | 約 355 kg |
| 流量 FLOW RATE | | 比重 SP. GR. | |

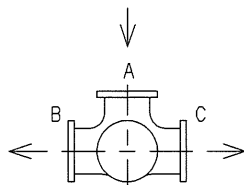
寸法 DIMENSIONS

| L ₁ | L ₂ | K | 管フランジ部 FLANGE | | | | | フランジ規格 FLANGE RAT. |
|----------------|----------------|-----|---------------|----|-----|----|----|-----------------------|
| | | | D | t | C | n | h | |
| 728 | 414 | 364 | 400 | 30 | 355 | 12 | 25 | JIS10K FF |

分流形・DIVERTING APPLICATION



組立方向 (Eから見る)
DIRECTION OF PORTS (View from E)



| | | | |
|-----|--------------------------|------------------------|--------|
| 19 | Oリング O RING | NBR | P20 |
| 18 | Oリング O RING | NBR | G30 |
| 17 | ボルト BOLT | SWCH | M20 |
| 16 | ばね座金 SPRING WASHER | SWRH62A | |
| 15 | ハンドル HANDLE | FC200 | |
| 14 | ハンドル軸 STEM | SUS304 | |
| 13 | グランド本体 GLAND | CAC406 | |
| 12 | ガスケット GASKET | TEFLON | |
| 11 | アイナット EYE NUT | SS400 | |
| 10 | ガスケット GASKET | TEFLON | |
| 9 | ふた B COVER B | FC250 | |
| 8 | 本体 B BODY B | FC250 | |
| 7 | エレメント組立 ELEMENT ASSM. | CAC406 SUS304, etc. | 6 sets |
| 6 | ボルト BOLT | SGD3 | M20 |
| 5 | 本体 A BODY A | FC250 | |
| 4 | ばね座金 SPRING WASHER | SWRH62A | |
| 3 | ガスケット GASKET | TEFLON | |
| 2 | シール SEAL | TEFLON | |
| 1 | 座 SEAT | FC250 | |
| NO. | NAME OF PARTS | MATERIAL | REMARK |

| | | |
|---------------------------------------|------------|--------------------|
| 温度調整弁 TEMPERATURE REGULATING VALVE | | DATE July 1 '21 |
| APPR. | CHK. 2 | CHK. 1 DRAW. |
| SIZE: 250A | DIM. IN:mm | |
| NOTE: ワックス式 | WAX TYPE | |
| H-4E3896g | | FUSHIMAN CO., LTD. |