

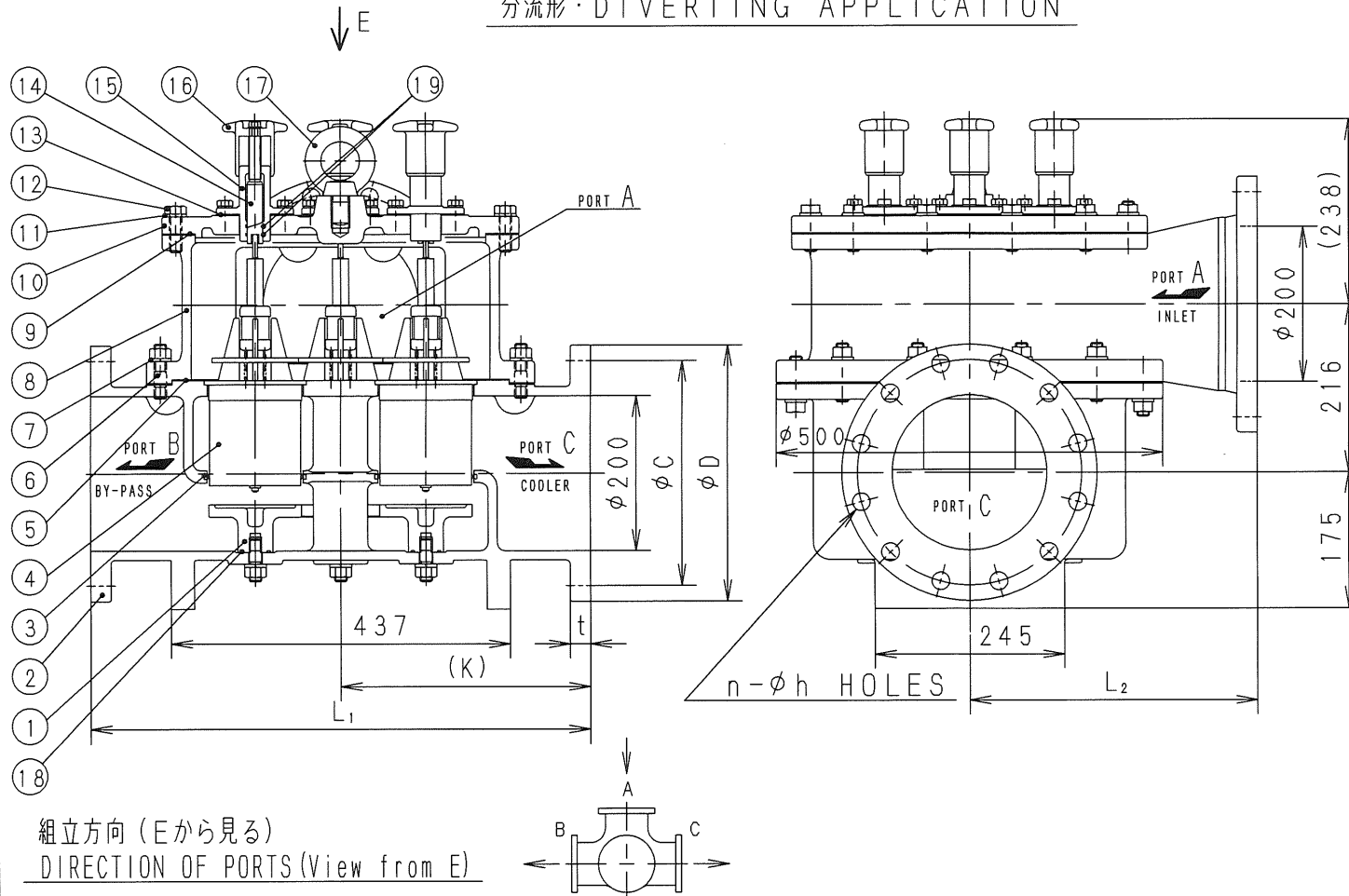
仕様 SPECIFICATIONS

型名 TYPE	SFH6S	作動温度範囲 WORKING TEMP. RANGE	(~) °C
呼び径 SIZE	200	入口側圧力 INLET PRESS.	MAX. 1 MPa
用途 APPLICATION		許容差圧 ALLOWABLE DIFF. PRESS.	0.15 MPa (A-C or B-C)
使用流体 FLUID		製品質量 NET WEIGHT	約 245 kg
流量 FLOW RATE		比重 SP. GR.	

寸法 DIMENSIONS

L ₁	L ₂	K	管フランジ部 FLANGE					
			D	t	C	n	h	フランジ規格 FLANGE RAT.
644	372	322	330	26	290	12	23	JIS10K FF

分流形・DIVERTING APPLICATION



組立方向 (Eから見る)
DIRECTION OF PORTS (View from E)

19	Oリング O RING	NBR	P20
18	Oリング O RING	NBR	G30
17	アイボルト EYEBOLT	SS400	
16	ハンドル HANDLE	FC200	
15	グランド本体 GLAND	CAC406	
14	ハンドル軸 STEM	SUS304	
13	ガスケット GASKET	TEFLON	
12	ボルト BOLT	SWCH	M16
11	ばね座金 SPRING WASHER	SWRH62A	
10	ふた B COVER B	FC250	
9	ガスケット GASKET	TEFLON	
8	本体 B BODY B	FC250	
7	ばね座金 SPRING WASHER	SWRH62A	
6	ボルト BOLT	SGD3	M16
5	ガスケット GASKET	TEFLON	
4	エレメント組立 ELEMENT ASSM.	CAC406 SUS304, etc.	4 sets
3	シール SEAL	TEFLON	
2	本体 A BODY A	FC250	
1	座 SEAT	FC250	
NO.	NAME OF PARTS	MATERIAL	REMARK

温度調整弁 TEMPERATURE REGULATING VALVE		DATE July 1 '21
APPR.	CHK. 2	CHK. 1 DRAW.
SIZE: 200A	DIM. IN:mm	
NOTE: ワックス式・WAX TYPE		
H-4F0828f		FUSHIMAN CO., LTD.