

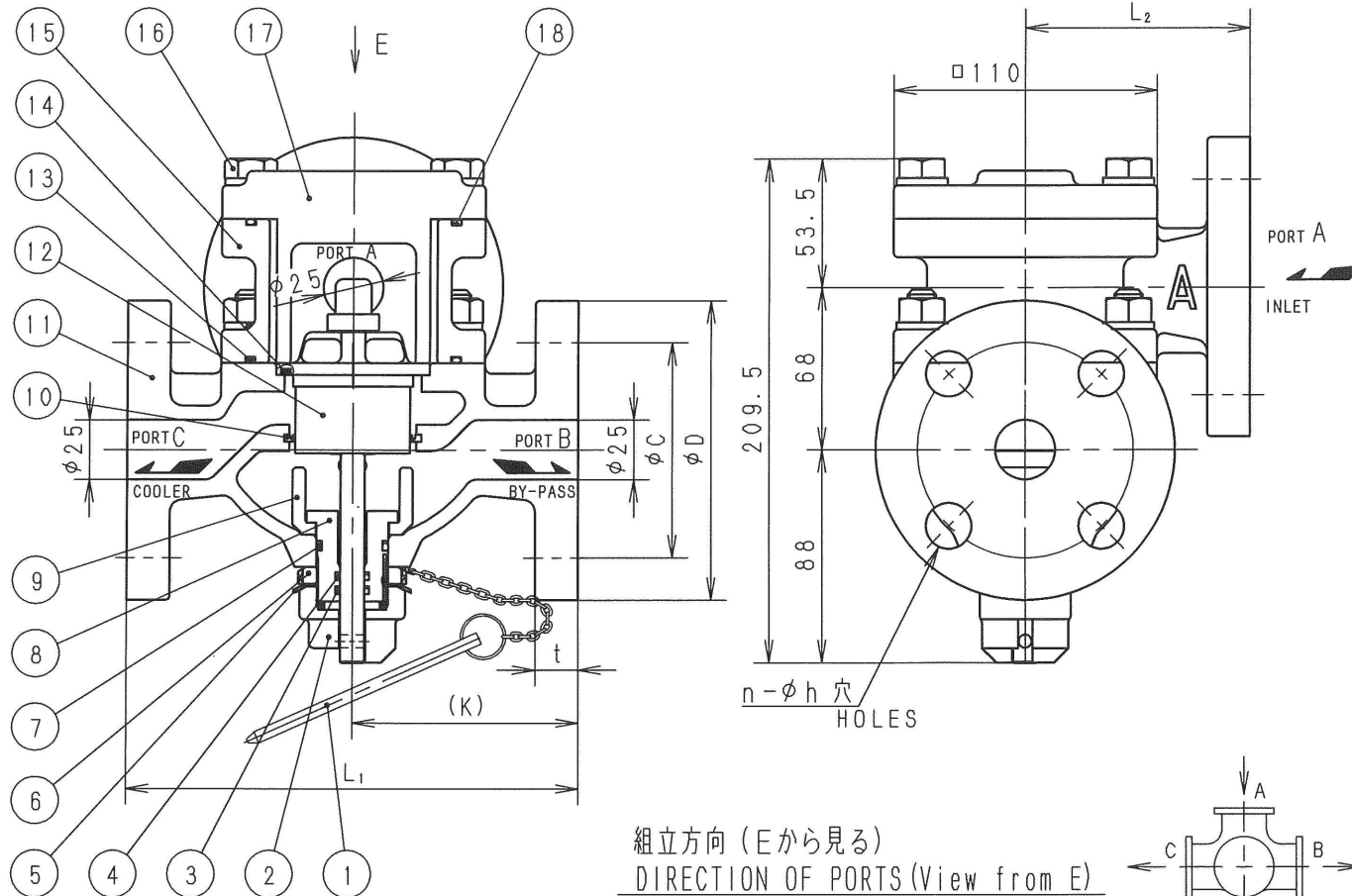
仕様 SPECIFICATIONS

型名 TYPE	SFH5AR	作動温度範囲 WORKING TEMP. RANGE	(~) °C
呼び径 SIZE	25	入口側圧力 INLET PRESS.	MAX. 1.0 MPa
用途 APPLICATION		許容差圧 ALLOWABLE DIFF. PRESS.	0.15 MPa (A-C or B-C)
使用流体 FLUID		製品質量 NET WEIGHT	約 13 kg
流量 FLOW RATE		比重 SP. GR.	

寸法 DIMENSIONS

L ₁	L ₂	K	管フランジ部 FLANGE					
			D	t	C	n	h	フランジ規格 FLANGE RAT.
188	94	94	125	18	90	4	19	JIS10KFF

分流形・DIVERTING APPLICATION



組立方向 (Eから見る)
DIRECTION OF PORTS (View from E)

18	Oリング O RING	NBR	G85
17	ふた B COVER B	FC250	
16	ボルト BOLT	SWCH	M12
15	本体 B BODY B	FC250	
14	Oリング O RING	NBR	G55
13	Oリング O RING	NBR	G85
12	エレメント組立 ELEMENT ASSM.	CAC406 SUS304, etc.	1 set
11	本体 A BODY A	FC250	
10	シール SEAL	TEFLON	
9	座 SEAT	FC200	
8	軸ガイド STEM GUIDE	C3604	
7	Oリング O RING	NBR	G25
6	転がり軸受用ナット LOCK NUT FOR ROLLING BEARINGS	SS400	AN06
5	転がり軸受用座金 LOCK WASHER FOR ROLLING BEARINGS	SPCC	AW06
4	Oリング O RING	NBR	P10A
3	Oリング O RING	NBR	P10A
2	ふた A COVER A	FC200	
1	引張棒 HANDLE PIN	SUS304	
NO.	NAME OF PARTS	MATERIAL	REMARK

温度調整弁
TEMPERATURE REGULATING VALVE

DATE Aug. 9 '24
APPR. CHK. 2 CHK. 1 DRAW. Ny.

SIZE: 25A DIM. IN: mm

NOTE: ワックス式・WAX TYPE

H-4G6187

FUSHIMAN CO., LTD.