

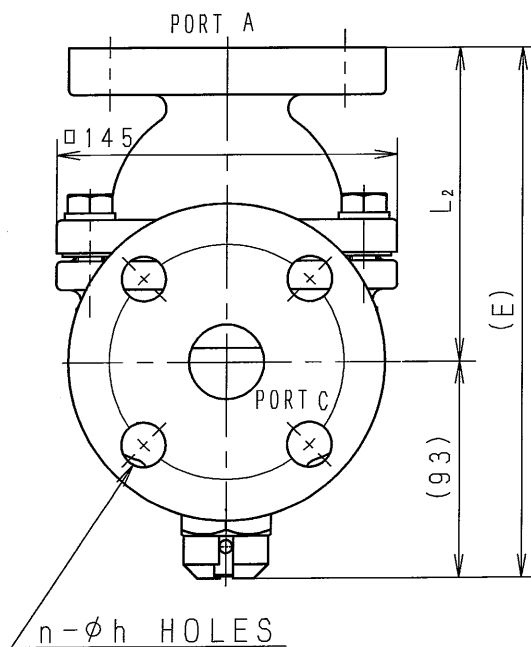
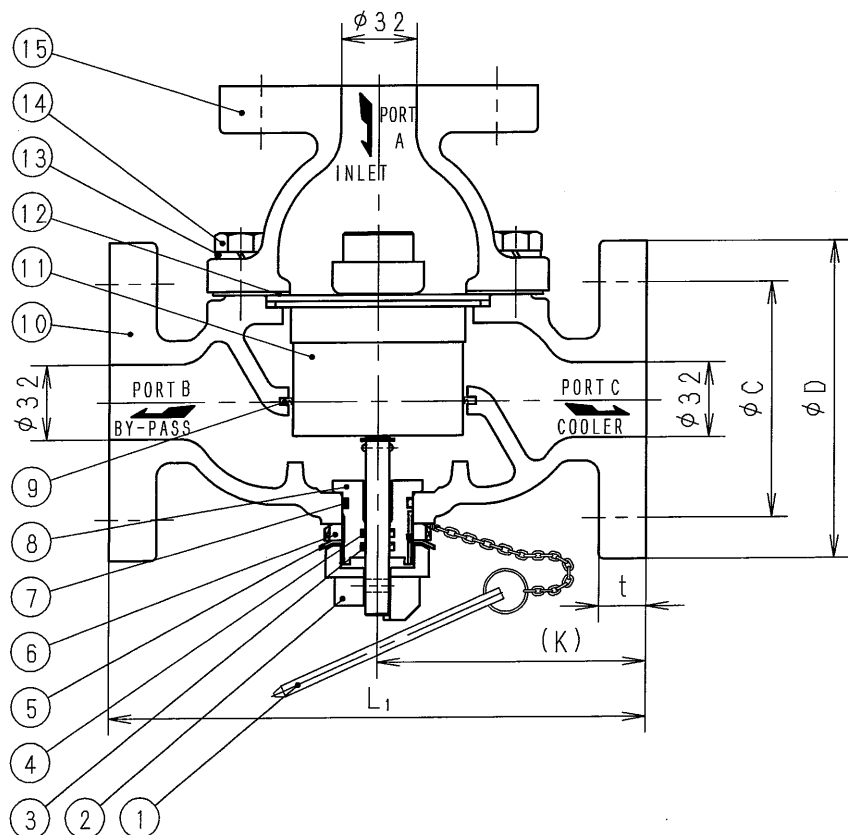
寸法 DIMENSIONS

L ₁	L ₂	K	E	管フランジ部 FLANGE					フランジ規格 FLANGE RAT.
				D	t	C	n	h	
228	134	114	227	135	20	100	4	19	JIS10K FF

仕様 SPECIFICATIONS

型名 TYPE	SFH3A	作動温度範囲 WORKING TEMP. RANGE	(~) °C
呼び径 SIZE	32	入口側圧力 INLET PRESS.	MAX. 1 MPa
用途 APPLICATION		許容差圧 ALLOWABLE DIFF. PRESS.	0.15 MPa (A-C or B-C)
使用流体 FLUID		製品質量 NET WEIGHT	約 14 kg
流量 FLOW RATE		比重 SP. GR.	

分流形・DIVERTING APPLICATION



15	本体 B BODY B	FC250	
14	ボルト BOLT	SWCH	M12
13	ばね座金 SPRING WASHER	SWRH62A	
12	ガスケット GASKET	TEFLON	
11	エレメント組立 ELEMENT ASSM.	CAC406 SUS304, etc.	1 set
10	本体 A BODY A	FC250	
9	シール SEAL	TEFLON	
8	軸ガイド STEM GUIDE	C3604	
7	リング O RING	NBR	G25
6	転がり軸受用ナット LOCKNUTS FOR ROLLING BEARINGS	SS400	
5	転がり軸受用座金 LOCK WASHERS FOR ROLLING BEARINGS	SPCC	
4	リング O RING	NBR	P10A
3	リング O RING	NBR	P10A
2	ふた A COVER A	FC200	
1	引張棒 HANDLE PIN	SUS304	
NO.	NAME OF PARTS	MATERIAL	REMARK
温度調整弁 TEMPERATURE REGULATING VALVE		DATE Feb. 3 '21	APPR. CHK. 2 CHK. 1 DRAW.
SIZE: 32A DIM. IN: mm		RM	
NOTE: ワックス式・WAX TYPE			
H-4F8540c		FUSHIMAN CO., LTD.	