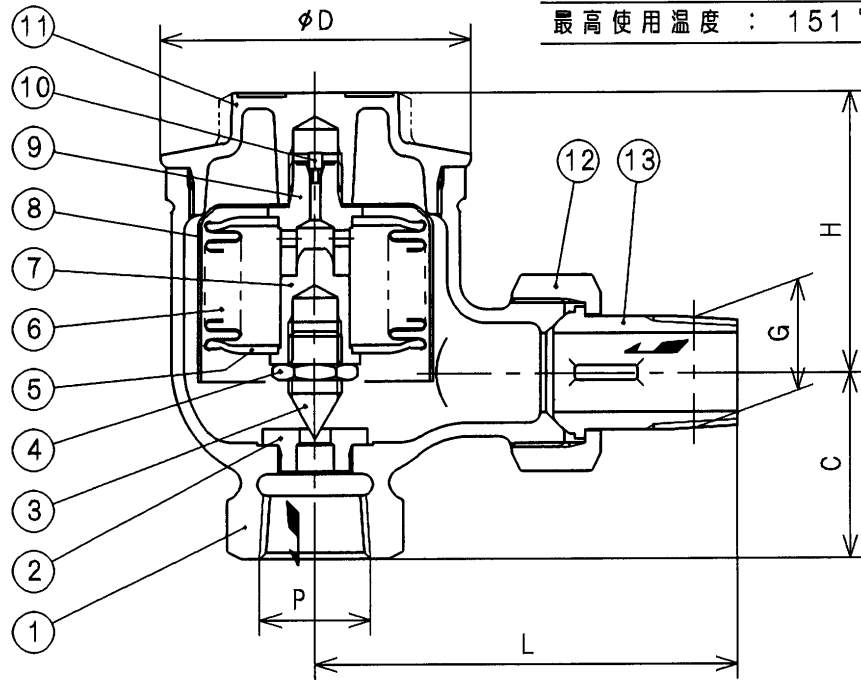
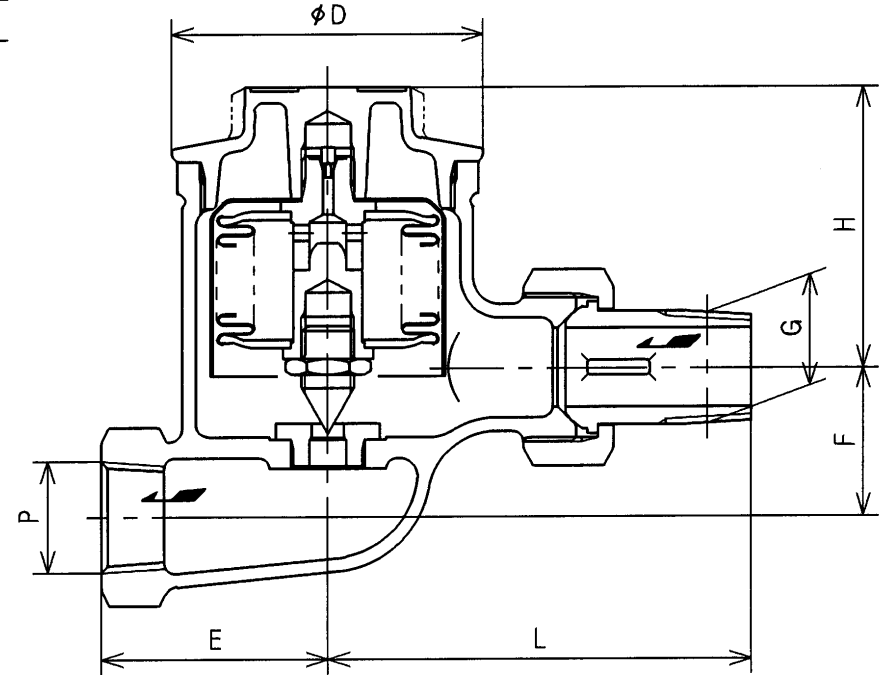


アングル形



仕様
 流体：蒸気
 最高使用圧力：400 KPa
 最高使用温度：151℃

ストレート形



寸法 ( 印が該当品デス)

形状	G-	呼び径		寸法								排出量 kg/h	略称 NO.
		A	B	L	C	H	D	E	F	P	G		
アングル形	1	15	1/2	80	35	53	59	-	-	Rc 1/2	R 1/2	400以上	NO. 1
	2	20	3/4	87	41	58	64	-	-	Rc 3/4	R 3/4	700以上	NO. 5
	3	25	1	105	52	71	64	-	-	Rc 1	R 1	1100以上	NO. 8
ストレート形	4	15	1/2	80	-	53	59	43	28	Rc 1/2	R 1/2	400以上	NO. 1
	5	20	3/4	87	-	58	64	48	34	Rc 3/4	R 3/4	700以上	NO. 5
	6	25	1	105	-	76	64	60	40	Rc 1	R 1	1100以上	NO. 8

13	ユニオンニップル	C 3 7 7 1	クロムメッキ
12	ユニオンナット	C 3 7 7 1	クロムメッキ
11	フタ	C 3 7 7 1	クロムメッキ
10	密閉用プラグ	C 3 6 0 4	
9	上部ベローズ座金	C 3 6 0 4	
8	ベローズカバー	C 1 1 0 0	
7	下部ベローズ座金	C 3 6 0 4	
6	ベローズ	C 5 2 1 2	
5	ベローズ受板	C 2 8 0 1	
4	ロックナット	C 3 6 0 4	
3	弁体	SUS420J2	
2	弁座	SUS420J2	
1	弁箱	CAC406	クロムメッキ
部番	部品名	材料	摘要

12. 8. 1 S 2 型放熱器トラップ
 (アングル形・ストレート形)
 EN EN 14 呼び径: 15~25 高圧用
 フシマン株式会社 H-4B3979a