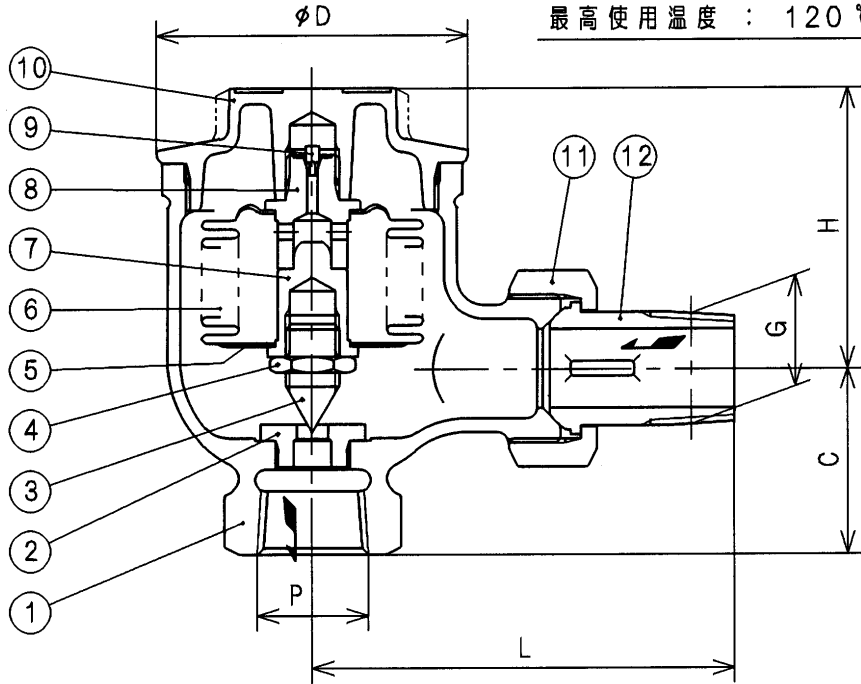
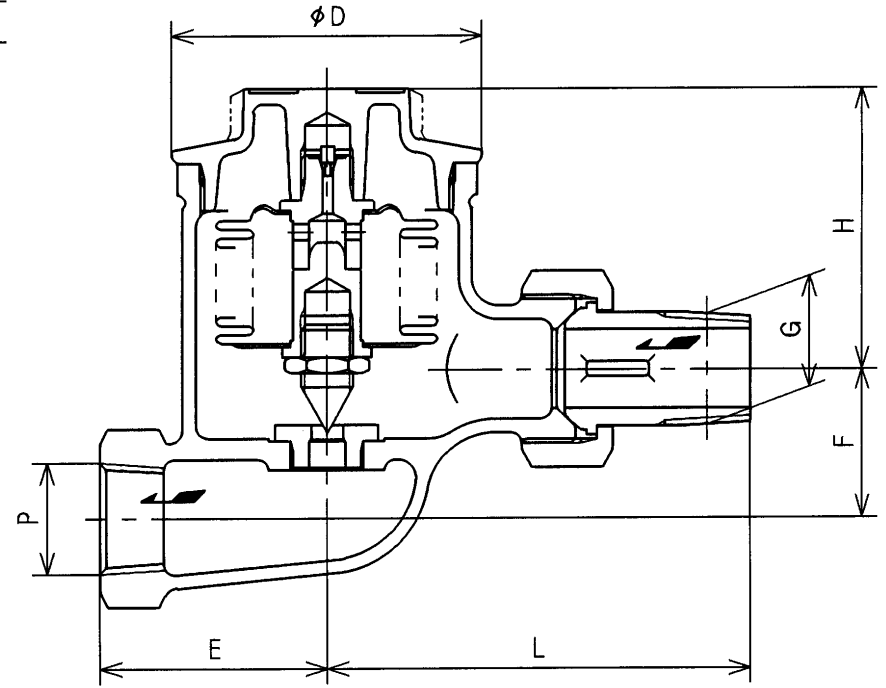


アングル形



仕 様
 流 体 : 蒸 気
 最高使用圧力 : 100 KPa
 最高使用温度 : 120 °C

ストレート形



寸法 ( 印が該当品です)

形状	記号	G-	呼び径		寸 法								排出量 kg/h	略称 NO.
			A	B	L	C	H	D	E	F	P	G		
アングル形	A	1	15	1/2	80	35	53	59	-	-	Rc 1/2	R 1/2	650以上	NO. 1
		2	20	3/4	87	41	58	64	-	-	Rc 3/4	R 3/4	1100以上	NO. 5
		3	25	1	105	52	71	64	-	-	Rc 1	R 1	1800以上	NO. 8
ストレート形	S	4	15	1/2	80	-	53	59	43	28	Rc 1/2	R 1/2	650以上	NO. 1
		5	20	3/4	87	-	58	64	48	34	Rc 3/4	R 3/4	1100以上	NO. 5
		6	25	1	105	-	76	64	60	40	Rc 1	R 1	1800以上	NO. 8

12	ユニオンニップル	C 3 7 7 1	クロムメッキ
11	ユニオンナット	C 3 7 7 1	クロムメッキ
10	フ タ	C 3 7 7 1	クロムメッキ
9	密閉用プラグ	C 3 6 0 4	
8	上部パローズ座金	C 3 6 0 4	
7	下部パローズ座金	C 3 6 0 4	
6	パ ロ ー ズ	C 5 2 1 2	
5	パ ロ ー ズ 受 板	C 2 8 0 1	
4	ロ ッ ク ナ ッ ト	C 3 6 0 4	
3	弁 体	C 3 6 0 4	
2	弁 座	C 3 6 0 4	
1	弁 箱	CAC406	クロムメッキ

部番	部 品 名	材 料	摘 要
12. 8. 1	S 2 型 放 熱 器 ト ラ ッ プ (アングル形・ストレート形)		
EN EN	μ	呼び径: 15~25	JIS B 8402 準拠品
フシマン株式会社			H-4B3686d