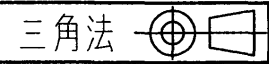


寸 法 ( 印ガ該当品デス)

G-	呼び径		d	L	H ₁	H ₂	E	管フランジ部						
	A	B						D	t	f	g	C	n	h
1	15	1/2	15	155	44	173	80	95	14.5	1.6	35.1	66.5	4	16
2	20	3/4	20					117	16	1.6	42.9	82.6	4	19
3	25	1	25					124	18	1.6	50.8	88.9	4	19
ANSI 300RF · JPI 300RF														



標準仕様

流 体 : 水、油、ソノ他ノ非腐食性液体

最高使用温度 : 80 °C

一次側圧力 (P₁) : 2.0MPa以下

設定圧力 (P₂) :

#1	0.015~0.07 MPa
#2	0.05~0.3 MPa
#3	0.2~0.8 MPa
#4	0.7~1.4 MPa
#5	1.2~1.98 MPa

個別仕様

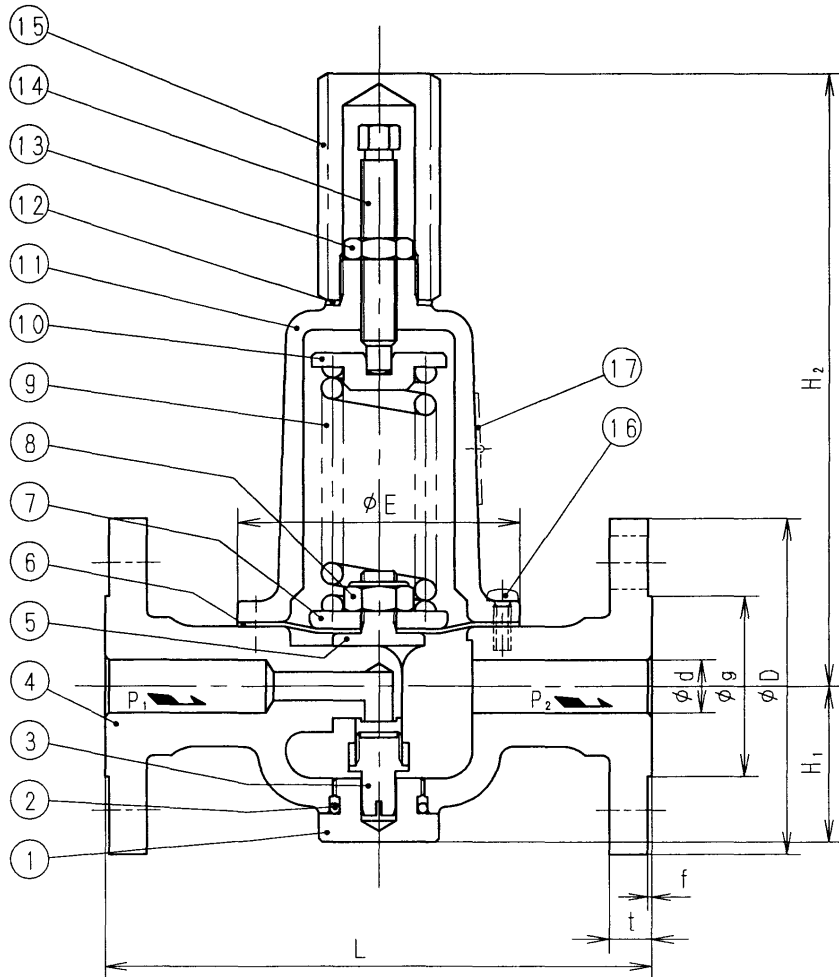
流 体 :

温 度 : °C

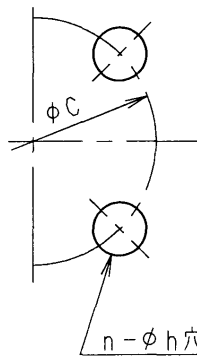
一次側圧力 (P₁) : MPa

設定圧力 (P₂) : MPa

流 量 :



※	フランジ面
1	セレ-ション無
2	セレ-ション有



弁漏レ量 : 弁定格流量ノ0.01%以下

17	銘 板	C2801	
16	ナベ小ネジ	SUS304	
15	保護筒フタ	SGD3	
14	調節ネジ	SUS303	
13	六角ナット	SWCH	
12	ガスケット	V/#6500	ノンアスベスト
11	バネ保護筒	FC250	
10	バネ受	SS400	
9	調節バネ	SWP又ハSUP	
8	六角ナット	SS400	緩ミ止め付
7	ダイヤフラム受	SS400	
6	ダイヤフラム	合成ゴム	
5	弁 棒	SCS13	
4	弁 箱	SCS13	
3	弁 体	SUS316L	当り面 : 合成ゴム
2	Oリング	合成ゴム	
1	下部フタ	SUS304	
部番	部 品 名	材 料	摘 要

23.9.15
PPD48型減圧弁
呼び径 : 15~25
SCS13・合成ゴム・C300
フシマン株式会社 H-4E0818c