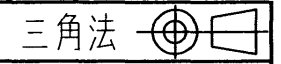


寸 法 ( 印ガ該当品デス)

G-	呼び径		d	L	H ₁	H ₂	E	管フランジ部						
	A	B						D	t	f	g	C	n	h
1	20	3/4	20	155	44	173	80	99	13	1.6	42.9	69.8	4	16
2	25	1	25					108	14.5	1.6	50.8	79.2	4	16

ANSI 150RF · JPI 150RF



標準仕様

流 体 : 水、油、ソノ他ノ非腐食性液体

最高使用温度 : 80 ℃

一次側圧力 (P₁) : 1.05 MPa以下

設定圧力 (P₂) :

#1	0.015~0.07 MPa
#2	0.05~0.3 MPa
#3	0.2~0.8 MPa
#4	0.7~1.03 MPa

弁 漏 れ 量 : 弁定格流量ノ0.01%以下

個別仕様

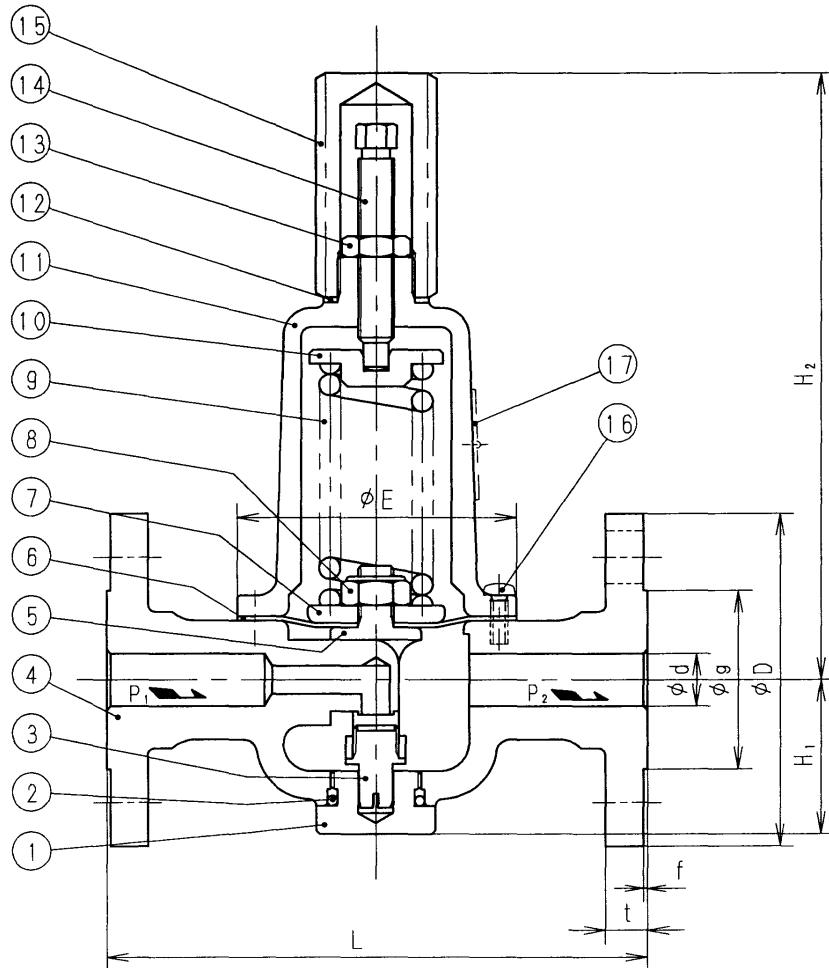
流 体 :

温 度 : ℃

一次側圧力 (P₁) : MPa

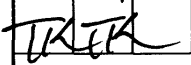
設定圧力 (P₂) : MPa

流 量 :



※	フランジ面
1	セレーション無
2	セレーション有

17	銘 板	C 2 8 0 1	
16	ナベ小ネジ	SUS304	
15	保護筒フタ	S G D 3	
14	調節ネジ	SUS303	
13	六角ナット	SUS304	
12	ガスケット	V/#6500	ノンアスベスト
11	バネ保護筒	FC 2 0 0	
10	バネ受	SS 4 0 0	
9	調節バネ	SWP又ハSWOSC	
8	六角ナット	SS 4 0 0	緩ミ止め付
7	ダイヤフラム受	SS 4 0 0	
6	ダイヤフラム	合成ゴム	(NBR)
5	弁 棒	SCS 1 3	
4	弁 箱	SCS 1 3	
3	弁 体	SUS316L	当り面 : NBR
2	オリング	合成ゴム	(NBR)
1	下部フタ	SUS304	
部番	部品名	材 料	摘 要

23.9.15
 Ny.
 PPD48型減圧弁
 呼び径: 20~25
 SCS13-合成ゴム
 フシマン株式会社 H-4 B9055d