



寸 法 (印が該当品デス)

G-	呼び径		d	L	H ₁	H ₂	E	管フランジ部				
	A	B						D	t	C	n	h
1	15	1/2	15	155	44	173	80	95	12	70	4	15
2	20	3/4	20					100	14	75	4	15
3	25	1	25					125	14	90	4	19

J I S 1 0 K 全 面 座

標 準 仕 様

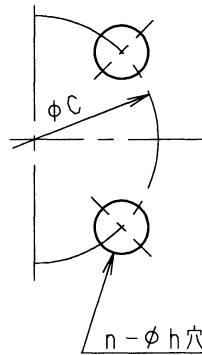
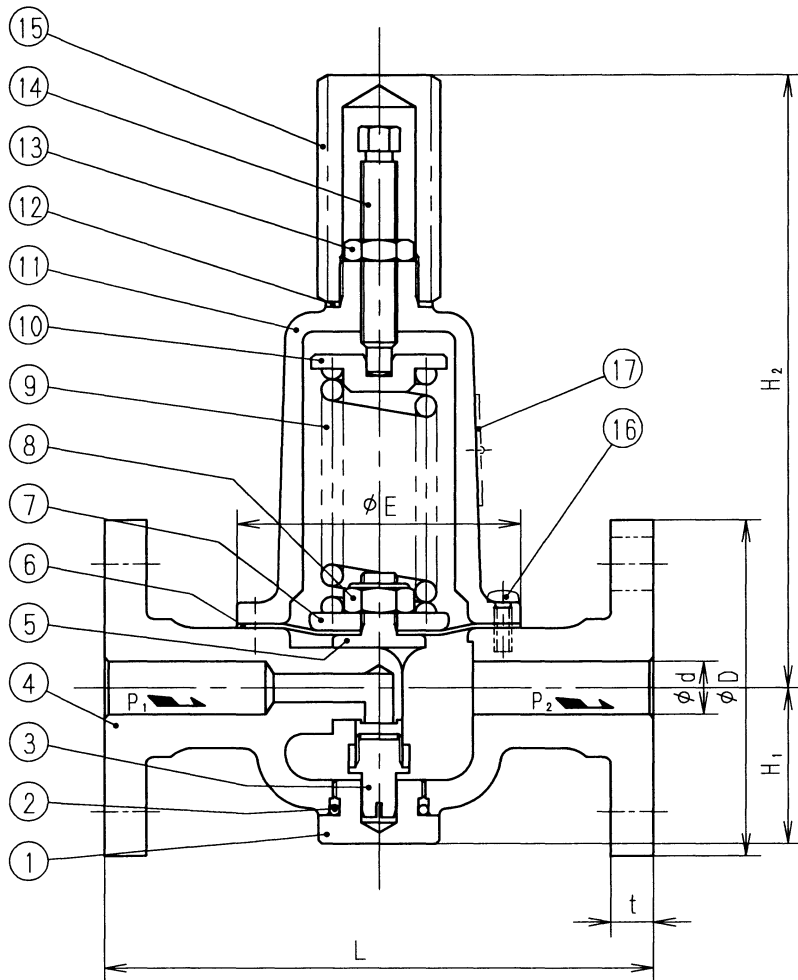
流 体 :	水、油、ソノ他ノ非腐食性液体
最高使用温度 :	80 ℃
一次側圧力 (P ₁) :	1.0 MPa以下
設定圧力 (P ₂) :	

#1	0.015~0.07 MPa
#2	0.05 ~ 0.3 MPa
#3	0.2 ~ 0.8 MPa
#4	0.7 ~ 0.98 MPa

弁 漏 れ 量 : 弁定格流量ノ0.01%以下

個 別 仕 様

流 体 :	
温 度 :	℃
一次側圧力 (P ₁) :	MPa
設定圧力 (P ₂) :	MPa
流 量 :	



17	銘 板	C 2 8 0 1	
16	ナベ小ネジ	SUS304	
15	保護筒フタ	S G D 3	
14	調節ネジ	SUS303	
13	六角ナット	SUS304	
12	ガスカート	V/#6500	ノンアスベスト
11	バネ保護筒	FC200	
10	バネ受	SS400	
9	調節バネ	SWP又ハSWOSC	
8	六角ナット	SS400	緩ミ止め付
7	ダイヤフラム受	SS400	
6	ダイヤフラム	合成ゴム	(NBR)
5	弁 棒	SCS13	
4	弁 箱	SCS13	
3	弁 体	SUS316L	当り面 : NBR
2	オ リ ン グ	合成ゴム	(NBR)
1	下 部 フ タ	SUS304	
部番	部 品 名	材 料	摘 要

21.10.14		P P D 4 8 型 減 圧 弁	
EN/EN	KE	呼び径 : 15~25	SCS13・合成ゴム・10K (全)
フシマン株式会社		H-4 B7490b	