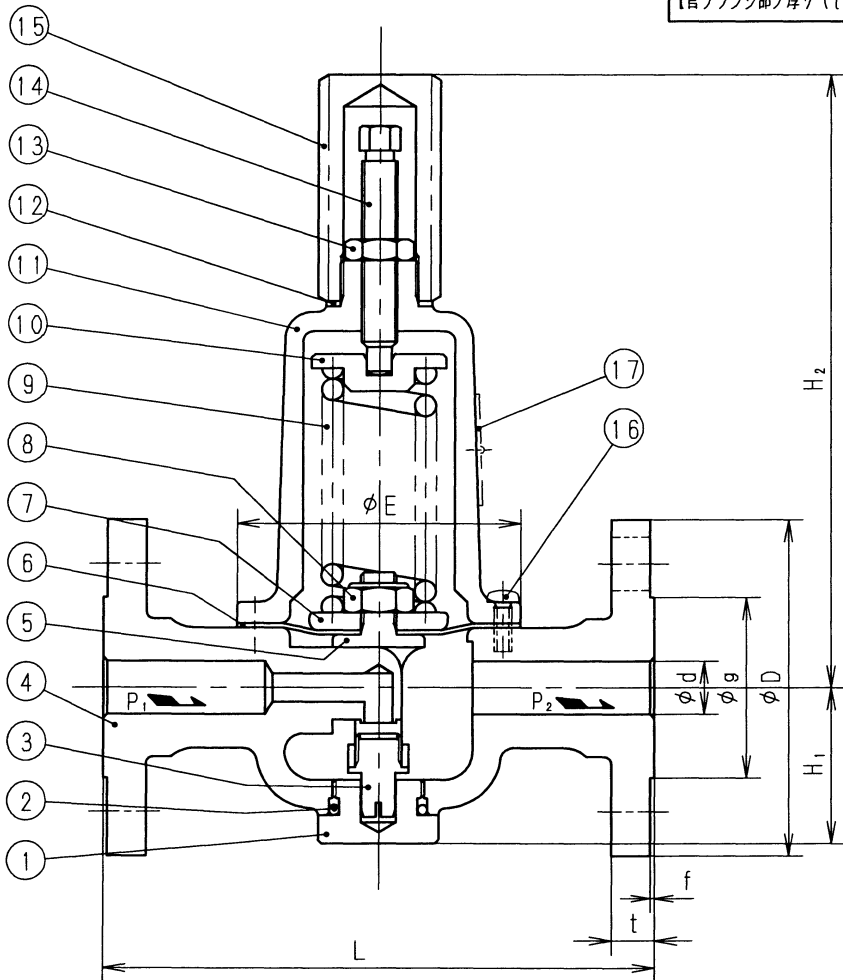


寸 法 (印ガ該当品デス)

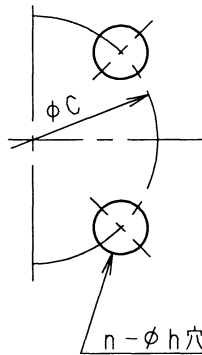
G-	呼び径		d	L	H ₁	H ₂	E	管フランジ部						
	A	B						D	t	f	g	C	n	h
1	15	1/2	15	155	44	173	80	95	14	1	51	70	4	15
2	20	3/4	20					100	16	1	56	75	4	15
3	25	1	25					125	16	1	67	90	4	19

JIS10・16・20K 平面座
【管フランジ部ノ厚サ(t)ハJIS20Kニヨッテイマス】



個 別 仕 様

流 体 :	
温 度 :	℃
一 次 側 圧 力 (P ₁) :	MPa
設 定 圧 力 (P ₂) :	MPa
流 量 :	



標 準 仕 様

流 体 :	水、油、ソノ他ノ非腐食性液体
最 高 使 用 温 度 :	80 ℃
一 次 側 圧 力 (P ₁) :	1.0MPa以下 : JIS10K 1.6MPa以下 : JIS16K 2.0MPa以下 : JIS20K

設 定 圧 力 (P₂) :

#1	0.015~0.07 MPa
#2	0.05~0.3 MPa
#3	0.2~0.8 MPa
#4	0.7~1.4 MPa
#5	1.2~1.98 MPa

弁 漏 し 量 : 弁定格流量ノ0.01%以下

17	銘 板	C2801	
16	ナベ小ネジ	SUS304	
15	保護筒フタ	SGD3	
14	調節ネジ	SUS303	
13	六角ナット	SUS304	
12	ガスケット	V/#6500	ノンアスベスト
11	バネ保護筒	FC200	
10	バネ受	SS400	
9	調節バネ	SWP又ハSWOSC	
8	六角ナット	SS400	緩ミ止め付
7	ダイヤフラム受	SS400	
6	ダイヤフラム	合成ゴム	
5	弁 棒	SCS13	
4	弁 箱	SCS13	
3	弁 体	SUS316L	当り面 : 合成ゴム
2	O リ ン グ	合成ゴム	
1	下 部 フ タ	SUS304	
部番	部 品 名	材 料	摘 要

21.10.14		PPD48型減圧弁	
EN	EN	KE	呼び径 : 15~25 SCS13・合成ゴム・10K・16K・20K
フシマン株式会社		H-4 B2155b	