


寸 法 ( 印ガ該当品デス)

G-	呼び径		d	L	H ₁	H ₂	E	管フランジ部						
	A	B						D	t	f	g	C	n	h
1	20	3/4	22	195	61	212	120	100	16	1	56	75	4	15
2	25	1	25					125	16	1	67	90	4	19

JIS10・16・20K 平面座
【管フランジ部ノ厚サ(t)ハJIS20Kニヨッテイマス】

三角法 

標準仕様

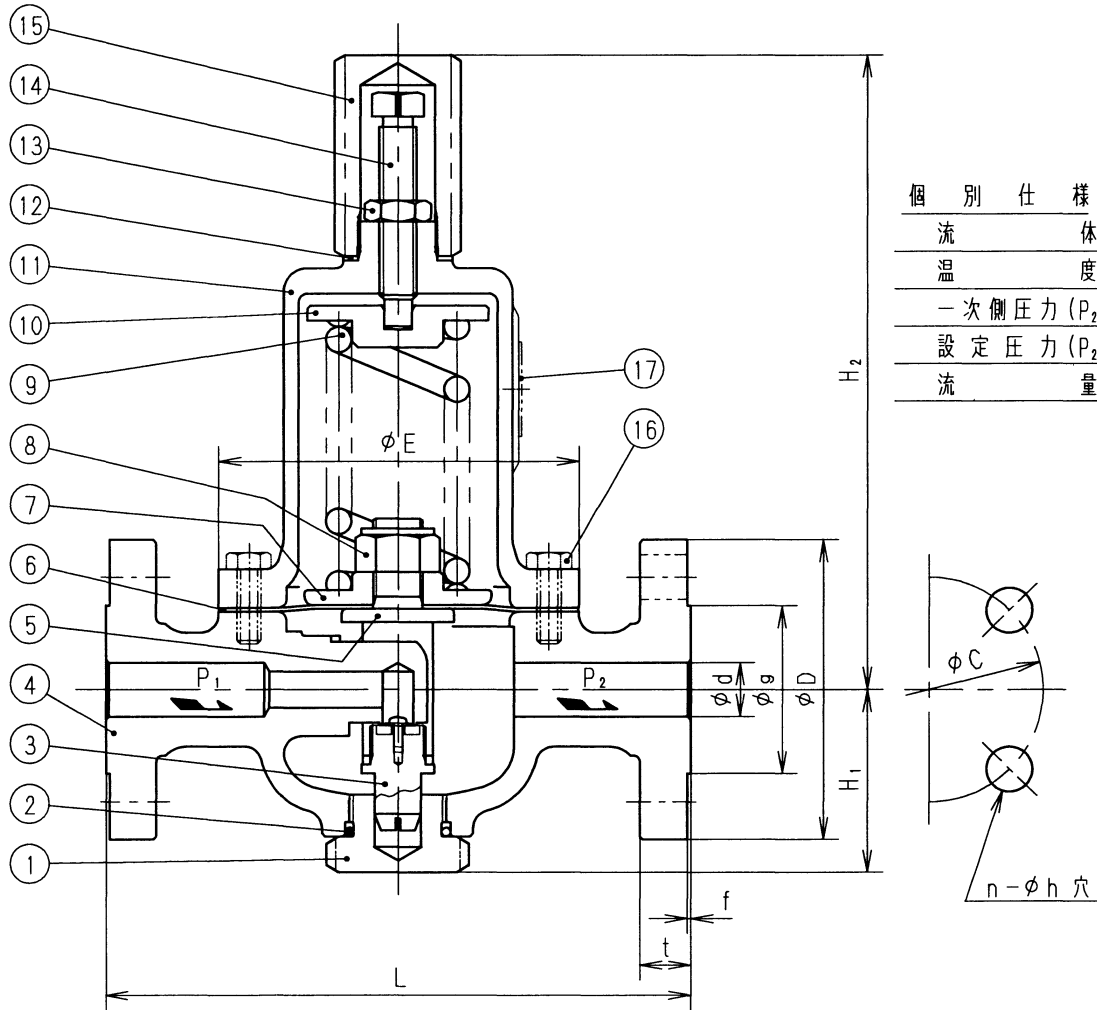
流 体 : 水、油、ソノ他ノ非腐食性液体
 最高使用温度 : 80℃
 一次側圧力 (P₁) : 1.0MPa以下 : JIS10K
 1.6MPa以下 : JIS16K
 2.4MPa以下 : JIS20K
 設定圧力 (P₂) :

#1	0.015~0.07 MPa
#2	0.05 ~ 0.3 MPa
#3	0.2 ~ 0.8 MPa
#4	0.7 ~ 1.4 MPa
#5	1.2 ~ 1.98 MPa

弁 漏 し 量 : 弁定格流量ノ0.01%以下

個別仕様

流 体 :
 温 度 : ℃
 一次側圧力 (P₂) : MPa
 設定圧力 (P₂) : MPa
 流 量 :



17	銘 板	C 2 8 0 1	
16	六角 ボルト	SUS304	
15	保護筒フタ	S G D 3	
14	調 節 ネジ	SUS420J2	
13	六角 ナット	SUS304	
12	ガスケット	V/#6500	ノンアスベスト
11	バネ保護筒	FC200	
10	バネ受	SS400	
9	調 節 バネ	SWP又ハSWOSC	
8	六角 ナット	SS400	緩ミ止め付
7	ダイヤフラム受	SS400	
6	ダイヤフラム	合成ゴム	(NBR)
5	弁 棒	SUS304	
4	弁 箱	SCS13	
3	弁 体	SUS304	当り面 : NBR
2	オ リ ン グ	合成ゴム	(NBR)
1	下 部 フタ	SUS304	
部番	部 品 名	材 料	摘 要

21.11.7		PPD48F型減圧弁	
EN/EM	RM	呼び径 : 15~25	SCS13・合成ゴム・10K・16K・20K
フシマン株式会社		H-4 F1265b	